



Flexibilité maximale et puissance de chauffage efficace  
pour les pompes à chaleur et les réseaux de chauffage locaux.

**BRUGG**  
Pipes

Pioneers in Infrastructure



Le système basse température innovant FLEXSTAR de BRUGG Pipes est un système de tuyaux pré-isolés offrant flexibilité et stabilité maximales pour les pompes à chaleur ou les réseaux de chauffage locaux.

#### Nombreuses applications :

- Pompes à chaleur (en particulier les pompes à chaleur air/eau)
- Réseaux de chauffage locaux
  - Raccordement maison à maison
  - Raccordement domestique
  - Rénovations

#### BRUGG Pipes à votre service

- Des kits ou longueurs de tuyaux adaptés à vos besoins, accessoires compris
- Soutien à la planification
- Réseau de distribution mondial
- Formation aux produits et assistance dans le monde entier
- Norme de production conforme **EN 15632-2**
- Norme de qualité conforme ISO 9001, ISO 45001 et ISO 14001



# Description du système

## FLEXSTAR UNO



## FLEXSTAR DUO



## Paramètres d'exploitation

Température de service : max. 95 °C (fluctuante)

Température de service continu : max. 80 °C

Pression de service : 6 bars

### 1. Système composite

Exigences

Comportement au feu

systèmes tubulaires flexibles isolés d'usine selon EN 15632-1/-2

catégorie de matériaux de construction B2 (normalement inflammable)

selon DIN 4102

### 2. Tube médian

Matériaux

Agent d'accrochage

couche de blocage de l'oxygène

Exigences

Étanchéité à l'oxygène

Nappes de tubes DIN 16893

Comportement à long terme

Caractéristiques

Matériau de base: Polyéthylène de forte densité PE-HD, réticulation en peroxyde (PEXa), couleur : noir

modifié PE, stabilisé à la chaleur, couleur: noir

Ethylène / alcool vinylique (EVOH), stabilisé à la chaleur, couleur: noir

Selon DIN 16892 / DIN 16893

Perméabilité à l'oxygène selon DIN 4726 à 40°C en fonction du volume de l'intérieur du tube selon DIN 4726 de  $\leq 0.10 \text{ g} / (\text{m}^3 \times \text{d})$

Série 5 (SDR 11)

voir la fiche FXS 0.110 du catalogue

insensible à l'eau agressive, pertes de pression réduites, très bonne résistance chimique et mécanique

Tube médian PEXa	Temp. de référence °C	Valeur	Norme d'essai
Densité	-	938 kg/m <sup>3</sup>	DIN 53479
Conductibilité thermique	20 °C	0,38 W/mK	DIN 52612
Perméabilité à l'oxygène	-	< 0,1 g/(m <sup>3</sup> *d)	DIN 4726, ISO 17455
Dilatation	-	> 400 %	DIN 53455
Coefficient de dilatation linéaire	20	1.4 · 10 E-4 1/K	DIN 52328
Coefficient de dilatation linéaire	100	2.0 · 10 E-4 1/K	-

### 3. Isolation thermique

Matériaux

mousse de polyuréthane souple (PUR) expansée au cyclopentane

Isolation PUR	Temp. de référence °C	Valeur	Norme d'essai
Densité	-	> 50 kg/m <sup>3</sup>	EN 253
Résistance au cisaillement axial	-	≥ 90 kPa	EN 15632-2
Conductibilité système flexible	50	≤ 0,024 W/mK	EN 253 et ISO 8497
Fermeture cellulaire	-	≥ 88 %	EN 253
Absorption d'eau	100	≤ 10 %	EN 15632-1

### 4. Enveloppe de protection

Matériaux

Polyéthylène linéaire à basse densité (PE-LLD), extrudé sans bavure, protection UV protection contre les influences mécaniques et l'humidité

Enveloppe de protection PE-LLD	Temp. de référence °C	Valeur	Norme d'essai
Densité	-	918 - 922 kg/m <sup>3</sup>	ASTM D792
Conductibilité thermique	-	0.33 W/mK	DIN 52612

# Diagramme de pertes de pression

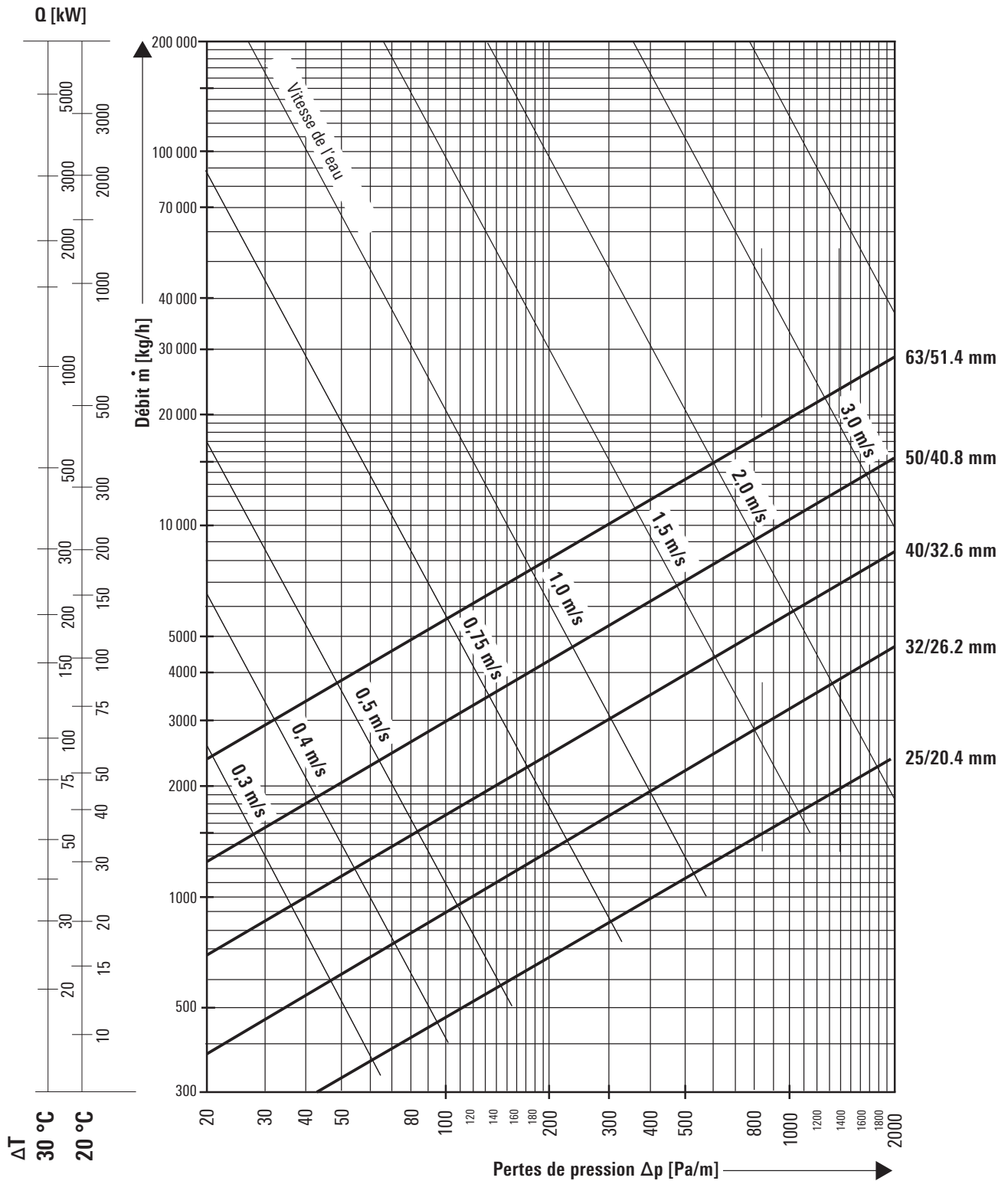
FLEXSTAR (chauffage, 6 bars)

Température de l'eau 80 °C

Rugosité de surface  $\epsilon = 0,007$  mm (PEX)

(1 mmWS = 9.81 Pa)

$\dot{m} \approx \frac{Q \cdot 860}{\Delta T}$	$\dot{m}$ = Débit en kg/h
	Q = Besoins énergétiques en kW
	$\Delta T$ = Écart de température VL/RL en °C



# Perte de chaleur

FLEXSTAR (chauffage, 6 bars)

## FLEXSTAR DUO

(aller et retour dans un même tube)

Perte de chaleur  $q$  [W/m] pour un tube DUO posé

Type	Valeur U [W/mK]	Température moyenne de service $T_B$ [°C]						
		40°	50°	60°	70°	80°	90°	
25 + 25/ 90	0,22	6,5	8,7	10,8	13,0	15,1	17,3	
32 + 32/105	0,24	7,2	9,7	12,1	14,5	16,9	19,3	
40 + 40/125	0,26	7,7	10,3	12,8	15,4	18,0	20,5	
50 + 50/150	0,28	8,3	11,1	13,9	16,7	19,5	22,3	

**Concerne la Suisse:**

Pertes de chaleur selon la norme EN 15632 - 1:2022 pour la pose de deux tuyaux doubles.

Les réglementations cantonales suisses spécifient la valeur U ( $U_r$ ) par mètre de tube de média installé. La valeur U indiquée ci-dessus permet de calculer les pertes de chaleur par mètre de tuyauterie posée. Pour pouvoir comparer ces valeurs U avec les dispositions cantonales, diviser par deux la valeur U indiquée ici.

## FLEXSTAR UNO

Pertes de chaleur  $q$  [W/m] pour deux tubes UNO posés par paire

Type	Valeur U [W/mK]	Température moyenne de service $T_B$ [°C]						
		40°	50°	60°	70°	80°	90°	
25/ 70	0,26	7,8	10,4	13,0	15,6	18,2	20,8	
32/ 70	0,33	9,9	13,2	16,5	19,8	23,1	26,4	
40/ 90	0,33	9,8	13,1	16,4	19,7	23,0	26,3	
50/ 90	0,43	13,0	17,3	21,7	26,0	30,3	34,7	
63/105	0,48	14,3	19,1	23,9	28,7	33,5	38,2	

**Concerne la Suisse:**

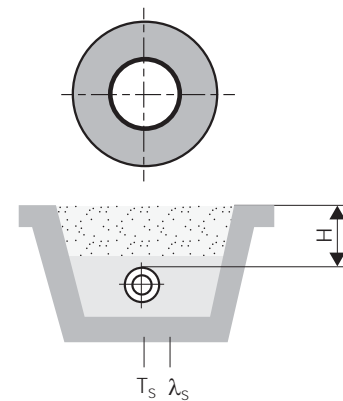
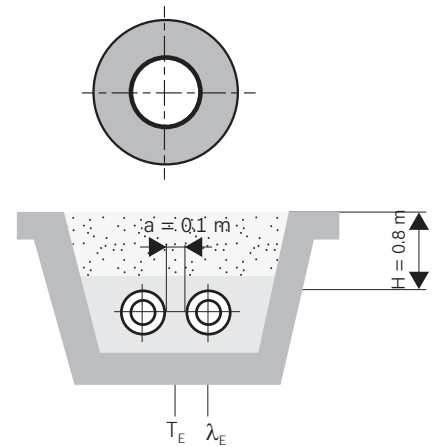
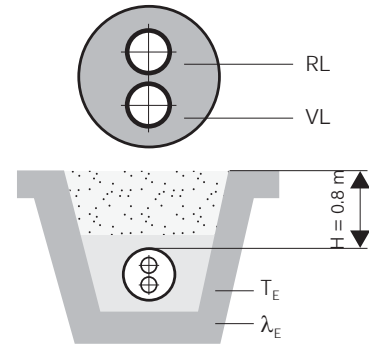
Pertes de chaleur selon la norme EN 15632 - 1:2022 pour la pose de deux tuyaux simples.

Les réglementations cantonales suisses spécifient la valeur U ( $U_r$ ) par mètre de tube de média installé. La valeur U indiquée ci-dessus permet de calculer les pertes de chaleur par mètre de tuyauterie posée. Pour pouvoir comparer ces valeurs U avec les dispositions cantonales, diviser par deux la valeur U indiquée ici.

## FLEXSTAR UNO

Pertes de chaleur  $q$  [W/m] pour chaque tube UNO posé

Type	Valeur U [W/mK]	Température moyenne de service $T_B$ [°C]						
		40°	50°	60°	70°	80°	90°	
25/ 70	0,15	4,6	6,1	7,6	9,1	10,7	12,2	
32/ 70	0,20	6,1	8,1	10,2	12,2	14,2	16,3	
40/ 90	0,20	5,9	7,8	9,8	11,8	13,7	15,7	
50/ 90	0,28	8,3	11,1	13,8	16,6	19,4	22,1	
63/105	0,31	9,3	12,4	15,5	18,6	21,7	24,8	



Écartement du tube :  $a = 0.10 \text{ m}$   
 Hauteur de recouvrement :  $H = 0.80 \text{ m}$   
 Température moyenne du sol :  $T_S = 10 \text{ °C}$   
 à une température moyenne de  $50 \text{ °C}$   
 Conductivité thermique du sol :  $\lambda_S = 1\,000 \frac{\text{W}}{\text{mK}}$   
 Conductivité thermique de l'isolation :  $\lambda_i = 0,023 \frac{\text{W}}{\text{mK}}$   
 Conductivité thermique du tube en PE :  $\lambda_{PE} = 0,330 \frac{\text{W}}{\text{mK}}$

Température moyenne de service :  $T_B$  (C°)  
 Aller : VL (C°)  
 Retour : RL (C°)  
 Coefficient de transmission thermique :  $U$  [ $\frac{\text{W}}{\text{mK}}$ ]  
 Pertes de chaleur en service :  $q = U (T_B - T_S)$  [ $\frac{\text{W}}{\text{mK}}$ ]

## Gamme chauffage

### FLEXSTAR - le tuyau flexible pour le raccordement de votre pompe à chaleur et des réseaux de chauffage locaux

Température de service :	max. 95 °C
Pression de service :	6 bars
Tube médian :	en polyéthylène réticulé (PEXa) avec barrière contre la diffusion d'oxygène (EVOH)
Isolation :	mousse rigide de polyuréthane flexible (PUR)
Gaine extérieure :	ondulée, robuste et résistante aux UV (LLD-PE)



#### FLEXSTAR UNO

Type	Diamètre nominal		Rayon d'enroulement m	Poids kg/m	N° d'art.	Longueur livrée max.
	DN	Pouce				
25/ 70	20	¾	0,30	0,73	1098219	200
32/ 70	25	1	0,30	0,84	1091668	200
40/ 90	32	1¼	0,30	1,25	1091669	200
50/ 90	40	1½	0,30	1,44	1091670	200
63/105	50	2	0,30	2,07	1091671	200



#### FLEXSTAR DUO

Type	Diamètre nominal		Rayon d'enroulement m	Poids kg/m	N° d'art.	Longueur livrée max.
	DN	Pouce				
25 + 25/ 90	20 + 20	2 x ¾	0,30	1,16	1098220	200
32 + 32/105	25 + 25	2 x 1	0,30	1,66	1091674	200
40 + 40/125	32 + 32	2 x 1¼	0,35	2,28	1091675	200
50 + 50/150	40 + 40	2 x 1½	0,40	3,05	1091677	150

## Capuchons d'extrémité

### Capuchons d'extrémité EPDM

Capuchons d'extrémité EPDM pour pièces sèches et humides

comme terminaison pour les maisons, composées d'EPDM.

Utilisable également dans le sol avec des bandes de serrage en acier inoxydable fournies par le client.

### Capuchon d'extrémité EPDM UNO

Dimensions en mm	N° d'art.
25/ 70, 32/70	4000959
40/ 90, 50/90	4001120
63/105	4001121

### Capuchon d'extrémité EPDM DUO

Dimensions en mm	N° d'art.
25 + 25/ 90	4001127
32 + 32/105	4001128
40 + 40/125	4001130
50 + 50/150	4001131

### Capuchons d'extrémité thermorétractables pour pièces humides

extrémité thermorétractable, comme terminaison pour les entrées de maison, composée de polyoléfine reliée moléculairement et modifiée, revêtue de colle d'étanchéité résistant à des températures allant jusqu'à 125 °C.

Avec bandes thermométriques et bande abrasive.

### Capuchons d'extrémité thermorétractables UNO

Dimensions en mm	N° d'art.
25/ 70	1010754
32/ 70	1010715
40/ 90	1010715
50/ 90	1000652
63/105	1013508

### Capuchons d'extrémité thermorétractables DUO

Dimensions en mm	N° d'art.
25 + 25/ 90	1010755
32 + 32/105	1010679
40 + 40/125	1010679
50 + 50/150	1010939



## Joint d'étanchéité

### Joint d'étanchéité

Avec passages de câbles 2 x 32 mm pour carottages et fourreaux fibrociments (eau sous pression < 0,5 bar)



Dimensions en mm	N° d'art.
ø Extérieur 70	4000727
ø Extérieur 90	4000728
ø Extérieur 105	4000729
ø Extérieur 125	4000730
ø Extérieur 150	4000731
Kit Aquagard (Primer)	1010680

### Joint d'étanchéité

pour carottage ou tube de passage (étanche à l'eau d'infiltration jusqu'à < 0,5 bar)



Dimensions en mm	N° d'art.
ø Extérieur 70	1083466
ø Extérieur 90	1011069
ø Extérieur 105	1011070
ø Extérieur 125	1011071
ø Extérieur 150	1011083
Kit Aquagard (Primer)	1010680

### Joint d'étanchéité

comprenant une bague en néoprène au profil spécial



Dimensions en mm	N° d'art.
ø Extérieur 70	1011597
ø Extérieur 90	1011598
ø Extérieur 105	1011599
ø Extérieur 125	1011600
ø Extérieur 150	1011602



## Raccords à vis

### Raccord CPX avec filetage extérieur (SDR 11/6 bar)

Raccord en laiton

Tube PEX en mm	Filetage extérieur en pouce	N° d'art.
25 x 2,3	¾	1079134
32 x 2,9	1	1062794
40 x 3,7	1 ¼	1062795
50 x 4,6	1 ½	1069237
63 x 5,7	2	1062796



### Raccord CPX avec embout à souder (SDR 11/6 bar)

Raccord en acier St. 37.0

Tube PEX en mm	Embout à souder en mm	N° d'art.
25 x 2,3	26,9 x 2,3	1079144
32 x 2,9	33,7 x 2,6	1079145
40 x 3,7	42,4 x 2,6	1079146
50 x 4,6	48,3 x 2,6	1079147
63 x 5,7	60,3 x 2,9	1079148



**Lors d'assemblage des raccords à sertir avec bout à souder il faut en premier lieu réaliser la soudure et ensuite le sertissage.**

### Coude 90°, égal (SDR 11/6 bar)

en laiton, pour la liaison de deux conduites de chauffage à distance

Tube PEX en mm	sur tube PEX en mm	N° d'art.
25 x 2,3	25 x 2,3	1079173
32 x 2,9	32 x 2,9	1079174
40 x 3,7	40 x 3,7	1079175
50 x 4,6	50 x 4,6	1079176
63 x 5,7	63 x 5,7	1079177



## Raccords à sertir

### Pièce de raccord avec filetage extérieur (SDR 11/6 bar)

en laiton



Tube PEX en mm	Filetage extérieur en pouce	N° d'art.
25 x 2,3	3/4	1011518
32 x 2,9	1	1011519
40 x 3,7	1 1/4	1011520
50 x 4,6	1 1/2	1011521
63 x 5,7	2	1011522

### Raccord CPX avec embout à souder (SDR 11/6 bar)

en acier, pour la liaison entre FLEXSTAR et des conduites en acier



Tube PEX en mm	Embout à souder en mm	N° d'art.
25 x 2,3	26,9 x 2,65	1011534
32 x 2,9	33,7 x 2,3	1011536
40 x 3,7	42,4 x 2,6	1011538
50 x 4,6	48,3 x 2,6	1011540
63 x 5,7	60,3 x 2,9	1011542

### Coude 90°, égal (SDR 11/6 bar)

en laiton pour la liaison avec deux conduites de chauffage à distance



Tube PEX en mm	sur tube PEX en mm	N° d'art.
25 x 2,3	25 x 2,3	1000779
32 x 2,9	32 x 2,9	1000780
40 x 3,7	40 x 3,7	1004928
50 x 4,6	50 x 4,6	1004924
63 x 5,7	63 x 5,7	1007624

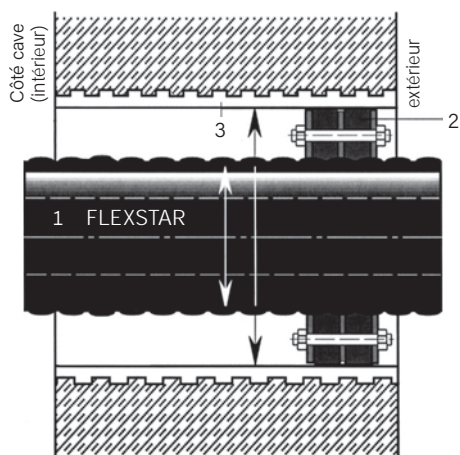
## Entrée du bâtiment

### Traversée de mur / carottage pour joint mural (à sertir)

Les conditions de montage exigent des carottages impeccables. Les fissures existantes dans le béton ou qui se produisent lors du perçage doivent être bouchées, pour assurer l'étanchéité sur l'épaisseur totale, au moyen d'un produit d'étanchéité approprié (par exemple AQUAGARD).

Seule l'observation de ces mesures garantit l'étanchéité.

Enveloppe extérieure Ø R mm	Carottage / fourreau pour joint mural sans passe-câble mm		Carottage, fourreau pour joint mural avec passe-câble 2 x Ø 32 mm	
70	150		150	
90	150		200	
105	200		200	
125	200		200	
150	250		200	



- 1 Conduite FLEXSTAR
- 2 Joint d'étanchéité à double effet, largeur 2 x 40 mm, dureté Shore 40
- 3 Tube de cuvelage en fibrociment ou carottage par couches



# BRUGG

Pipes

BRUGG Rohrsystem AG · Industriestrasse 39 · 5314 Kleindöttingen · Suisse · [bruggpipes.com](http://bruggpipes.com)

BRUGG Tubes SAS · Route de la gare d'Heyrieux · 69780 Saint Pierre de Chandieu · France · [bruggpipes.com](http://bruggpipes.com)