

Inhaltsverzeichnis

5.0 Inhaltsverzeichnis

5.1 Systembeschreibung

- 5.100 Allgemeines
- 5.110 Systemaufbau
- 5.115 Sortiment FLEXWELL-Fernheizkabel

5.2 Planung, Projektierung

- 5.200 Druckverlustdiagramm
- 5.210 Wärmeverluste

5.3 Bauteile

- 5.300 T-Verbindung
- 5.305 Durchgangsverbindung PN 16, Typ 30/91 bis 147/220
- 5.310 Durchgangsverbindung PN 25, Typ 30/91 bis 200/310 geschweisst
- 5.315 Anschlussverbindung PN 25, Typ 30/91 bis 75/171 Ausführung GR
- 5.320 Anschlussverbindung PN 16, Typ 98/171 bis 147/220 Ausführung A und DE
- 5.325 Anschlussverbindung PN 25, Typ 30/91 bis 200/310 Ausführung G geschweisst
- 5.330 Mauerdurchführung
- 5.335 Mauerdurchführung mit Kernbohrung oder Faserzement-Futterrohr (druckwasserdicht)
- 5.350 Hauseinführungsbogen

5.5 Tiefbau, Montage

- 5.500 Einschleifmethode, Art der Verlegung
- 5.505 Einschleifmethode, Gebäudeeinführungen
- 5.510 Achs- und Wandabstandsmaße, Anschlussverbindung Typ 30/91 bis 75/171
- 5.515 Achs- und Wandabstandsmaße, Anschlussverbindung Typ 98/171 bis 147/220
- 5.520 Achs- und Wandabstandsmaße, Anschlussverbindung geschweißt Typ 30/91 bis 200/310
- 5.525 Verlegung durch Schutzrohre
- 5.530 Verlegung durch Schutzrohre
- 5.535 Horizontalspülbohrverfahren
- 5.540 Grabenlose Verlegung
- 5.545 Angaben für den Tiefbau – Technische Vorschriften, Normen, Ausführungshinweise
- 5.550 Angaben für den Tiefbau, Grabenabmessungen
- 5.555 Angaben für den Tiefbau, Mauerdurchbrüche
- 5.560 Angaben für den Tiefbau, Kernbohrungen
- 5.565 Angaben für den Tiefbau, Durchgangsverbindung
- 5.570 Angaben für den Tiefbau, T-Verbindung – Abzweig nach unten
- 5.575 Angaben für den Tiefbau, T-Verbindung – Abzweig nach oben
- 5.580 Angaben für den Tiefbau, Hauseinführungsbogen
- 5.585 Abstand zu anderen Versorgungsleitungen

Systembeschreibung

1. Allgemeines

FLEXWELL-Fernheizkabel ist der geschützte Name für ein biegbares Rohrsystem der BRUGG Rohrsysteme zum Transport für Fernwärme und Brauchwarmwasser. Diese direkt in die Erde zu verlegende Rohrleitung hat sich in der Praxis seit vielen Jahren unter extremen und unterschiedlichsten Bedingungen bewährt.

FLEXWELL-Fernheizkabel besitzt ein wendelgewelltes Innenrohr aus Edelstahl. Die eingesetzten Werkstoffe sind äußerst korrosionsbeständig und je nach Typ für den Transport verschiedenster Medien wie Heizungswasser, Brauchwarmwasser, Trinkwasser, Kondensat und anderer bestens geeignet.

Die Wellung des Innenrohres sorgt nicht nur für die Flexibilität des Fernheizkabels, sondern kompensiert auch die temperaturbedingte Längenänderung in sich selbst. Vorkehrungen zur Dehnungsaufnahme (U-Bögen, L-Schenkel, Festpunkte), wie bei starren Rohrsystemen, sind nicht erforderlich.

Mit seinem gewellten äußeren Stahlrohr zählt FLEXWELL-Fernheizkabel bezüglich der Belastbarkeit zur Familie der Stahlmantelrohre. Der durchgehende, äußere mehrschichtige Korrosionsschutz schafft unvergleichliche Sicherheit im Erdreich während des Betriebes.

Die Wärmedämmung des FLEXWELL-Fernheizkabel besteht aus einem flexiblen Polyurethan-Hartschaum (FCKW-frei) der mit Betriebstemperaturen bis 150 °C temperaturbelastbar ist.

Die Biegsamkeit des FLEXWELL-Fernheizkabel ermöglicht eine problemlose Anpassung an nahezu alle Trassenbedingungen. Vorhandene Versorgungsleitungen können unter- oder überquert werden, andere Hindernisse können umgangen werden. Ohne Rücksicht auf die klassische Rohrbauweise kann mit FLEXWELL-Fernheizkabel der kürzeste Trassenweg gewählt werden.

Besonders in wenig standfesten Böden, bei denen Setzungserscheinungen möglich sind, sowie in sehr feuchten Böden (hoher Grundwasserstand) ist FLEXWELL-Fernheizkabel eine sichere Lösung. Die Verlegung durch Gewässer (Dükerung) ist problemlos möglich.

Das FLEXWELL-Fernheizkabel wird in bedarfsgerechten Längen geliefert, Verbindungsstellen im Erdreich können somit weitgehend vermieden werden und die Rohrleitung ist durchgehend korrosionsgeschützt. Kopflöcher oder zusätzliche Arbeitsräume im Graben sind nicht notwendig, womit die Rohrgräben deutlich schmaler sein können als bei herkömmlichen Rohrleitungen.

Berücksichtigt man zusätzlich die sehr kurze Verlegezeit, so ist FLEXWELL-Fernheizkabel nicht nur eine technisch perfekte, sondern auch sehr wirtschaftliche Lösung für den Fernwärmetransport bei geringstmöglicher Behinderung der Fernwärmekunden und der Öffentlichkeit während der Bauzeit.

2. Einsatzbereich

Max. zul. Betriebstemp.
 T_{Bmax} : -170 bis +150 °C
Max. zul. Betriebsdruck
p: PN 25 bar

Systembeschreibung

1. Mediumrohr

Werkstoffe	gewelltes Mediumrohr aus Chromnickel Stahl X5 CrNi 18-10 (1.4301, AISI 304) oder X6 CrNiMoTi 17-12-2 (1.4571, AISI 316Ti) oder X2 CrNiMo 17-12-2 (1.4404, AISI 316L)
Anforderungen	Stahlqualität nach EN 10088

2. Wärmedämmung

Werkstoffe	FCKW-freier, flexibler Polyurethan-Schaum (PUR) mit λ_{50} -Wert 0.032 W/mK, bis 150 °C beständig
------------	---

PUR-Dämmung	Bezugstemperatur	FHK-Wert	Prüfnorm
Dichte	-	> 60 kg/m ³	DIN 53420
Wärmeleitfähigkeit	50 °C	≤ 0.032 W/mK	DIN 52612
Geschlossenzelligkeit	-	≥ 90 %	-
Wasseraufnahme nach 24 Std.	-	≤ 10 %	EN 253

3. CrNi-Stahlmantel

Werkstoffe	gewelltes Stahlmantelrohr aus 1.4512, DIN EN 10088-2
------------	--

4. Korrosionsschutz

Werkstoffe	Polymert-Schicht (Bitumen-Kautschuk-Masse)
------------	--

5. Schutzmantel

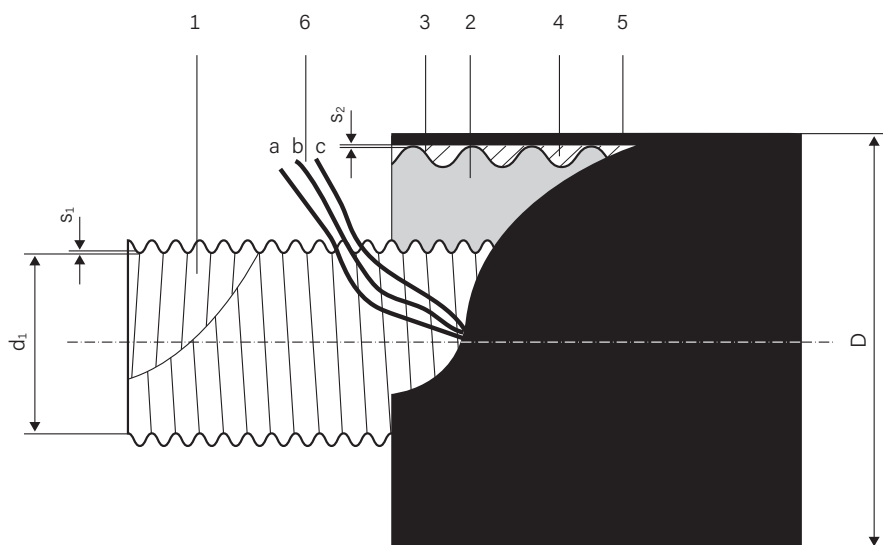
Werkstoffe	aus Polyethylen 2YM2 (PE) nach VDE 0209
Aufgabe	Schutz gegen mechanische Einwirkungen und Feuchtigkeit

PE-LD-Schutzmantel	Bezugstemperatur	Wert	Prüfnorm
Dichte	50 °C	931 kg/m ³	ISO 1183
Wärmeleitfähigkeit	-	0.43 W/mK	DIN 52612
Kristallitschmelzbereich	-	122 °C	ISO 11357-3

6. Überwachungsadern

Werkstoffe	1 x NiCr, rot isoliert/perforiert Ø 0.5 mm ohne Isolierung 1 x Cu, grün isoliert Ø 0.8 mm ohne Isolierung 1 x Cu, weiss mit Vlies Ø 1.13 mm ohne Isolierung
Systeme	Leiterpaare: NiCr-rot (a) + Cu-grün (b) $\hat{=}$ WIREM/Brandes-System Cu-grün (b) + Cu-weiß (c) $\hat{=}$ Nordic-System
Aufgabe	Erkennung und Lokalisierung von Feuchtigkeit mittels Widerstands- und Impulsmessungen

Sortiment FLEXWELL-Fernheizkabel



Aufbau

- 1 Edelstahl-Mediumrohr
- 2 PUR-Schaum
- 3 Stahlmantel
- 4 Korrosionsschutz
- 5 PE-LD Mantel
- 6 Überwachungsadern

FLEXWELL-Fernheizkabel

Typ	DN	Innenrohr Edelstahl $d_1 \times s_1$ mm	Stahlmantelrohr s_2 mm	Außendurchmesser D mm	Minimaler Biegeradius m	Volumen Innenrohr l/m	Gewicht kg/m	maximale Lieferlängen* m
30/ 91	25	30.0 x 0.3	0.5	94	1.0	0.81	3.9	1000
39/116	32	38.9 x 0.4	0.6	121	1.2	1.35	5.7	640
60/148	50	60.0 x 0.5	0.7	156	1.5	3.12	9.1	590
75/171	65	75.8 x 0.6	0.8	178	2.0	5.12	12.2	480
98/171	80	98.0 x 0.8	0.8	178	2.0	8.43	12.8	480
98/220	80	98.0 x 0.8	0.9	233	4.0	8.43	19.3	270
127/220	100	127.0 x 0.9	0.9	233	4.0	14.30	19.8	270
147/220	125	147.0 x 1.0	0.9	233	4.0	17.30	20.3	270
200/310	150	197.5 x 1.2	1.3	313	6.0	33.50	33.2	230

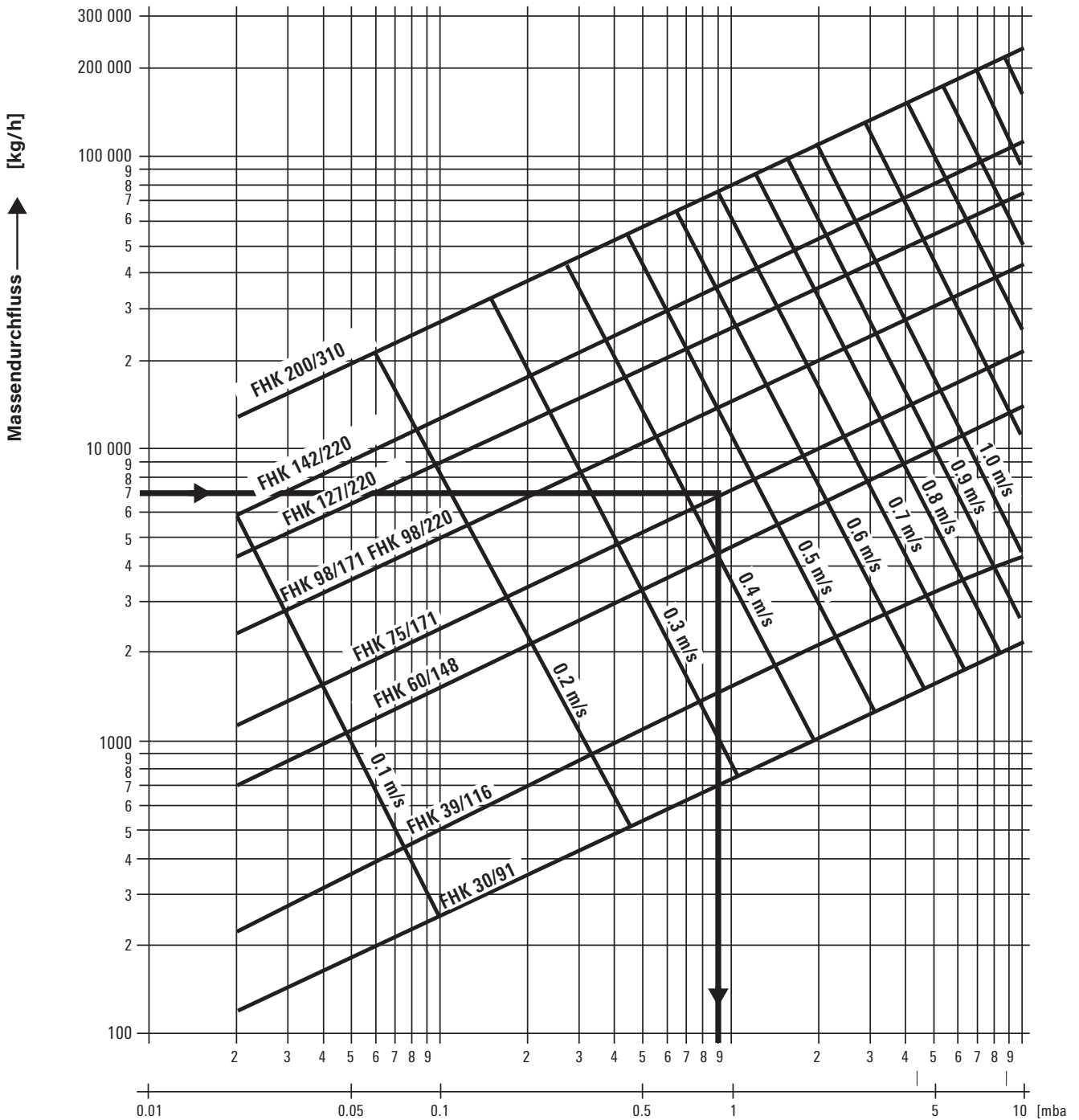
* nach maximal möglicher Trommelbelegung und normaler Fertigungslänge

Druckverlustdiagramm

Wassertemperatur 80 °C

(1 mmWS = 9.81 Pa)

$\dot{m} \approx \frac{Q \cdot 860}{\Delta T}$	\dot{m} =	Durchfluss in kg/h
	Q =	Leistungsbedarf in kW
	ΔT =	Temperaturdifferenz VL/RL in °C

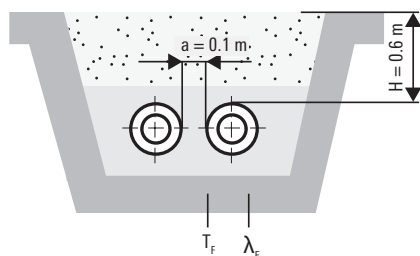
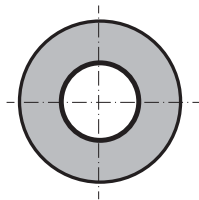


Beispiel:

Massendurchfluss 7000 kg/h; FLEXWELL-Fernheizkabel Typ 75/171
 -> Druckverlust 90 Pa/m

Druckverlust Δp →

Wärmeverluste



FLEXWELL-Fernheizkabel

Wärmeverluste q [W/m] für ein UNO Rohr

FHK-Typ	U-Wert [W/mK]	mittlere Betriebstemperatur T_B [°C]										
		40°	50°	60°	70°	80°	90°	100°	110°	120°	130°	
30/ 91	0.1983	5.95	7.93	9.92	11.90	13.88	15.86	17.85	19.83	21.81	23.80	
39/116	0.1998	5.99	7.99	9.99	11.99	13.99	15.98	17.98	19.98	21.98	23.98	
60/148	0.2384	7.15	9.54	11.92	14.30	16.69	19.07	21.46	23.84	26.22	28.61	
75/171	0.2748	8.24	10.99	13.74	16.49	19.24	21.98	24.73	27.48	30.23	32.98	
98/171	0.4177	12.53	16.71	20.89	25.06	29.24	33.42	37.59	41.77	45.95	50.12	
98/220	0.2643	7.93	10.57	13.22	15.86	18.50	21.14	23.79	26.43	29.07	31.72	
127/220	0.4043	12.13	16.17	20.22	24.26	28.30	32.34	36.39	40.43	44.47	48.52	
147/220	0.5587	16.76	22.35	27.94	33.52	39.11	44.70	50.28	55.87	61.46	67.04	
200/310	0.5585	16.76	22.34	27.93	33.51	39.10	44.68	50.27	55.85	61.44	67.02	

Verlegeart FHK UNO: 2-Rohr erdverlegt
 Rohrabstand: $a = 0.10$ m
 Überdeckungshöhe: $H = 0.60$ m
 Erdreichtemperatur: $T_E = 10$ °C
 Leitfähigkeit des Bodens: $\lambda_E = 1.2$ W/mK
 Leitfähigkeit des PUR-Schaumes: $\lambda_{PU} = 0.032$ W/mK bei 50°C Mitteltemperatur

Wärmeverlust im Betrieb:

$$q = U (T_B - T_E) \text{ [W/m]}$$

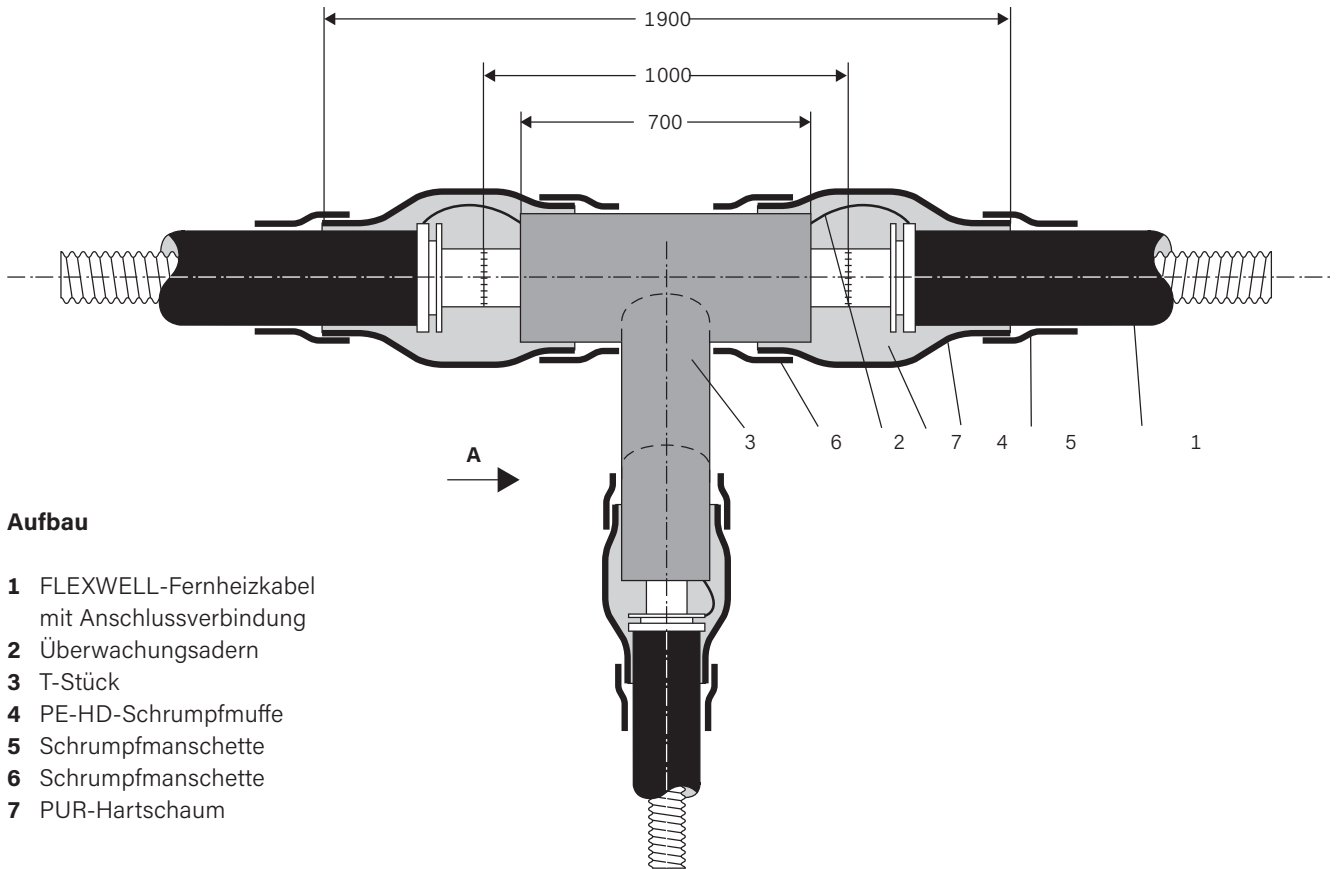
U = Wärmedurchgangskoeffizient [W/mK]

T_B = Mittlere Betriebstemperatur [°C]

T_E = Mittlere Erdreichtemperatur [°C]

T-Verbindung

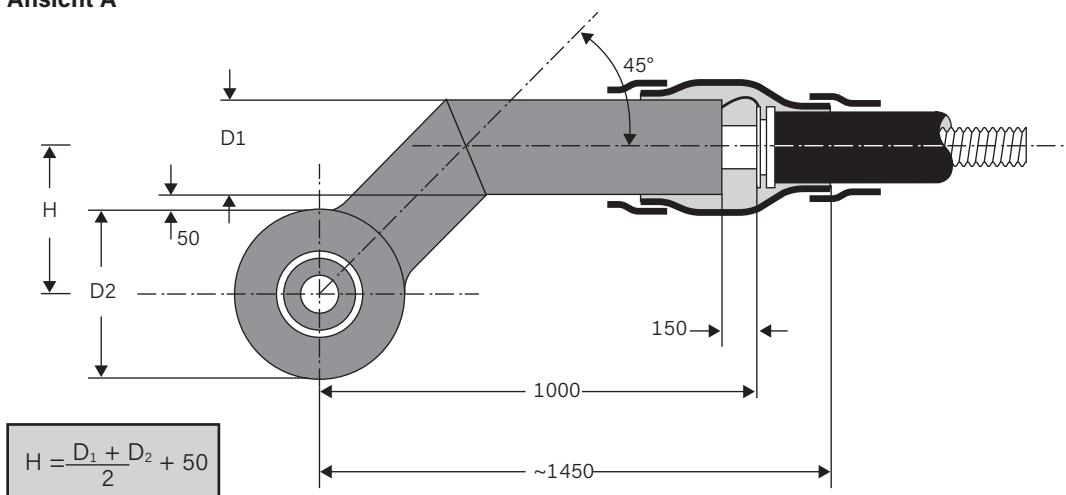
Aufbau der T-Verbindung



Aufbau

- 1 FLEXWELL-Fernheizkabel mit Anschlussverbindung
- 2 Überwachungsadern
- 3 T-Stück
- 4 PE-HD-Schrumpfmuffe
- 5 Schrumpfmanschette
- 6 Schrumpfmanschette
- 7 PUR-Hartschaum

Ansicht A



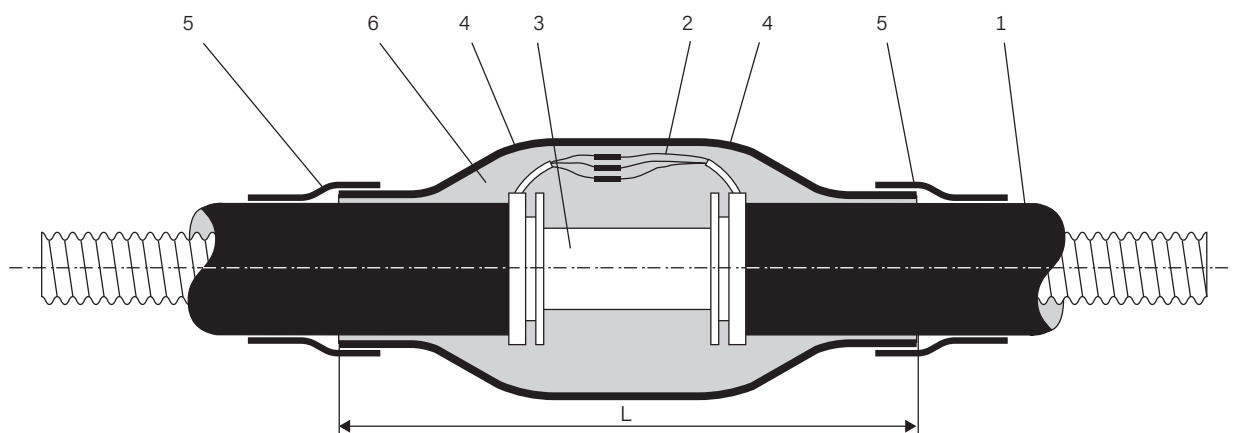
Angaben in mm

Die T-Stücke werden je nach Druckstufe mit der Standard- oder der geschweißten Anschlussverbindung geliefert.

Durchgangsverbinding PN 16

Typ 30/91 bis 147/220

Aufbau der Durchgangsverbinding PN 16

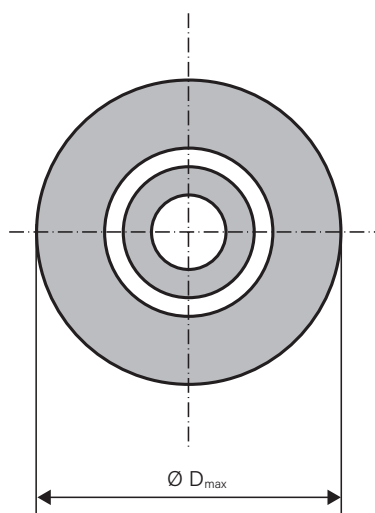


Aufbau

- 1 FLEXWELL-Fernheizkabel mit Anschlussverbinding
- 2 Überwachungsadern
- 3 Anschlussrohr mit Stützbuchsen
- 4 PE-HD-Schrumpfmuffe
- 5 Schrumpfmanschette
- 6 PUR-Hartschaum

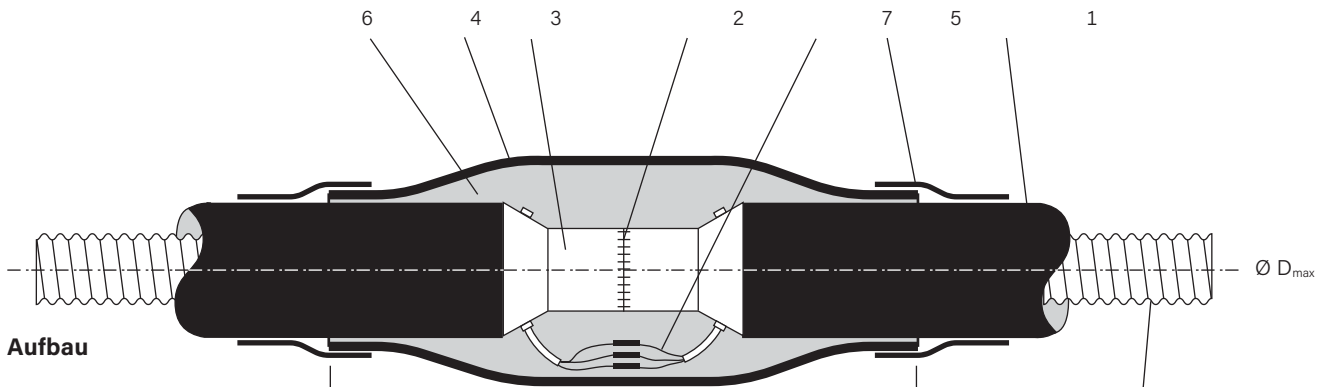
Abmessungen der Durchgangsverbinding

FHK-Typ	L mm	Ø D _{max} mm	RMBD
30/ 91	800	160	1
39/116	800	180	2
60/148	800	225	3
75/171	850	250	4
98/171	850	280	5
98/220	850	315	6
127/220	850	315	6
147/220	850	315	6



Durchgangsverbinding PN 25

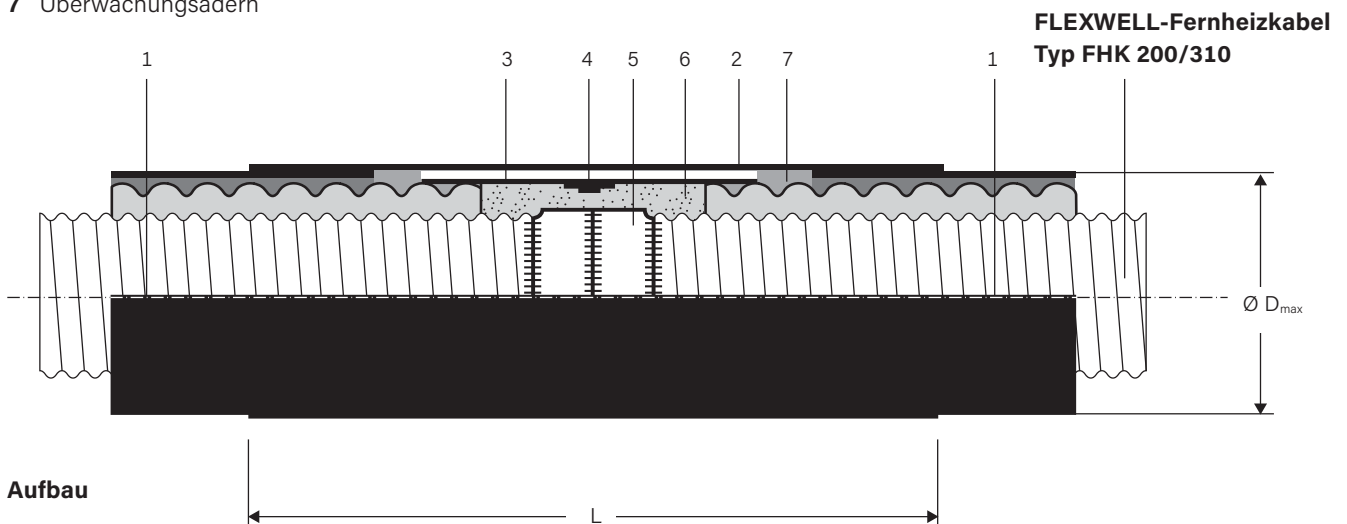
Typ 30/91 bis 200/310, geschweißt



Aufbau

- 1 FLEXWELL-Fernheizkabel mit Anschlussverbinding
- 2 Rundnaht (bauseits)
- 3 Anschlussrohr mit Schweißlippe
- 4 PE-HD-Schrumpfmuffe
- 5 Schrumpfmanschette
- 6 PUR-Hartschaum
- 7 Überwachungsadern

FLEXWELL-Fernheizkabel
Typ FHK 30/91 - 147/220



Aufbau

- 1 Flexwell-Fernheizkabel
- 2 Schrumpfmanschette
- 3 Blechmanschette
- 4 Verschlussstopfen
- 5 Schweißring
- 6 PUR-Hartschaum
- 7 Dichtmasse

FLEXWELL-Fernheizkabel
Typ FHK 200/310

Abmessungen der Durchgangsverbinding

FHK-Typ	L	Ø D _{max}
	mm	mm
30/ 91	800	160
39/116	800	180
60/148	800	225
75/171	850	250
98/171	850	280
98/220	850	315
127/220	850	315
147/220	850	315
200/310	900	320

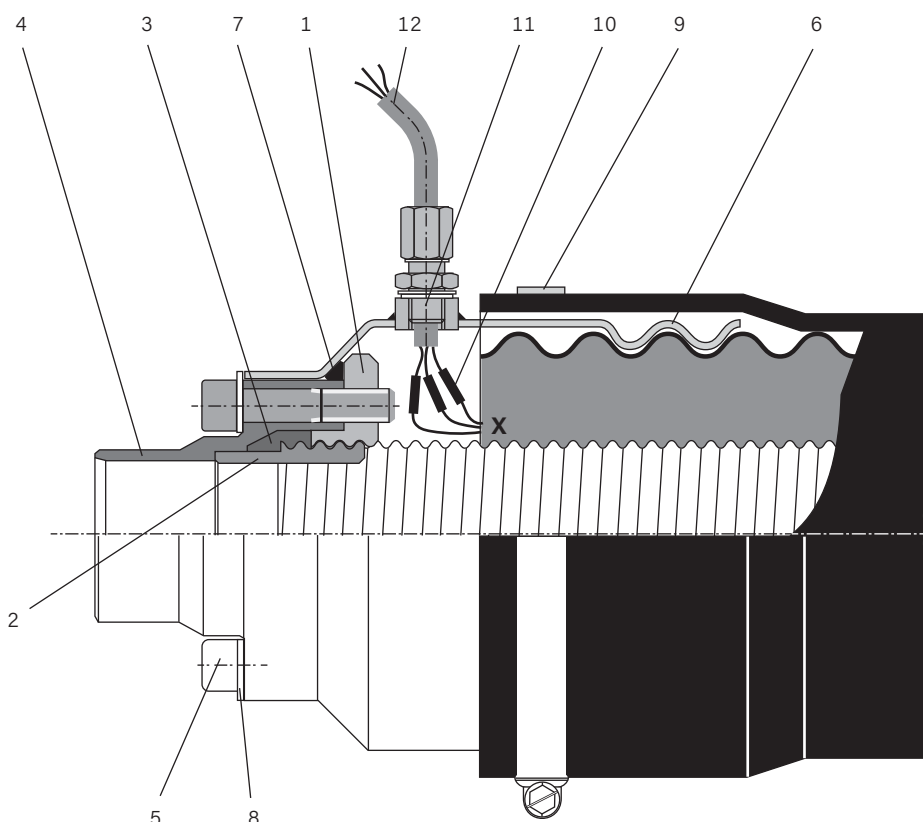
Anschlussverbindung PN 25

Typ 30/91 bis 75/171 Ausführung GR

Die FHK-Anschlussverbindung mit Graphitringdichtung Typ GR (Abb.1) ist ein Verbindungselement, das speziell auf FLEXWELL-Fernheizkabel für Heizungs- und Brauchwasserleitungen bis zur Dimension DN 65 ausgerichtet ist. Mit ihr werden sowohl alle Anschlüsse an Rohrinstallationen in Gebäuden und Schächten, als auch Durchgangs- und T-Verbindungen hergestellt. Die Überwachungsadern werden an der Anschlussverbindung wasserdicht herausgeführt.

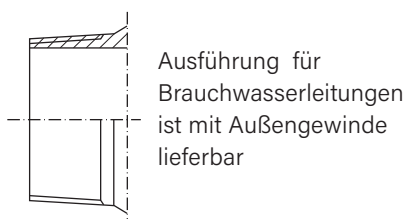
Diese Anschlussverbindung ist bei einer Temperatur von maximal 150 °C bis zur Nenndruckstufe PN 25¹⁾ belastbar.

Abb. 1 : Anschlussverbindung mit Graphitringdichtung Typ GR

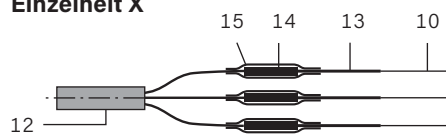


Aufbau

- 1 Druckring
- 2 Stützring
- 3 Graphitdichtring
- 4 Anschlussstück
- 5 Zylinderschraube
- 6 Gewindekappe
- 7 O-Ring
- 8 Scheibe
- 9 Spannschelle
- 10 Überwachungsadern
- 11 Überwachungsadern-Verschraubung
- 12 PTFE-Schlauchleitung
- 13 Isolierung
- 14 Pressverbinder
- 15 Schrumpfschlauch



Einzelheit X



Fühlerader NiCr Isol. rot
 Nordische Ader Isol. weiß
 Cu-Ader Isol. grün

Nennweiten, Rohranschlussmaße

FHK-Typ		30/91	39/116	60/148	75/171	Material
vergleichbare Nennweite	[DN]	25	32	50	65	
Rohranschlussmaße Heizwasserleitung	[mm]	33,7 x 2,6	42,4 x 2,6	60,3 x 2,9	76,1 x 2,9	P 235 GH
Rohrgewinde Brauchwasserleitung		R 1	R 1 1/4	R 2	R 2 1/2	1.4571/316Ti

¹⁾Anmerkung: Bei Druckproben im teilverfüllten Graben bzw. mit ungehaltem Anschlussverbindungen zul. max. Druck = 0.5 bar Überdruck

Anschlussverbindung PN 16

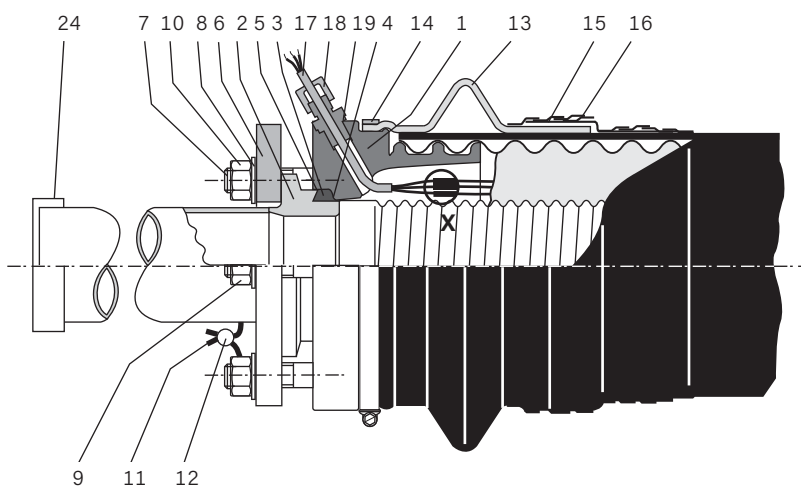
Typ 98/171 bis 147/220 Ausführungen A und DE

Die FHK-Anschlussverbindung (Abb.1) ist ein Verbindungselement, das speziell auf FLEXWELL-Fernheizkabel ausgerichtet ist. Mit ihr werden sowohl alle Anschlüsse an Rohrinstallationen in Gebäuden und Schächten, als auch Durchgangs- und T-Verbindungen (FHK 5.305 und FHK 5.300) hergestellt.

Die Anschlussverbindung ist in zwei Varianten lieferbar (Abb. 2). Im Lieferzustand sind die Rohrenden zur Vermeidung von Verunreinigungen im Innenrohr durch Kunststoffkappen geschützt. Die Anschlussverbindung Typ A ist für Heizwasserleitungen bestimmt. Die Anschlussverbindung Typ DE steht darüber hinaus in einer Sonderausführung für Brauchwasserleitungen zur Verfügung. Sie wird mit einer PTFE-umhüllten IT-Dichtung geliefert. Diese PTFE-Umhüllung darf weder entfernt noch beschädigt werden.

Die Überwachungsadern werden an der Anschlussverbindung wasserdicht herausgeführt. Diese Anschlussverbindungen sind bei einer Temperatur von max. 150 °C bis zur Nenndruckstufe PN 16¹⁾ belastbar.

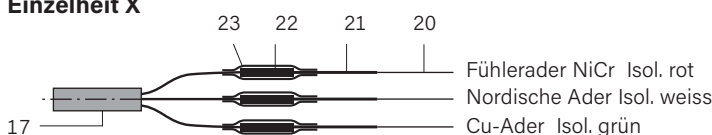
Abb. 1: Anschlussverbindung (Typ A)



Aufbau

- 1 Stirring
- 2 Stützbuchse (wahlweise Typ A, DE)
- 3 Bleidichtring
- 4 Innendrahtring
- 5 Außendrahtring
- 6 Flanschring
- 7 Stiftschraube
- 8 Unterlegscheibe
- 9 Sechskantmutter
- 10 Sechskantmutter mit Querbohrung
- 11 Plombendraht
- 12 Plombe
- 13 Faltmanschette
- 14 Spannscheibe
- 15 dauerplastische Kunststoffbinde
- 16 PE-Korrosionsschutzbinde
- 17 Silikonleitung
- 18 Kabeldurchführung R 1/4"
- 19 Kupferdichtring
- 20 Überwachungsadern
- 21 Isolierung
- 22 Pressverbinder
- 23 Schrumpfschlauch
- 24 Schutzkappe

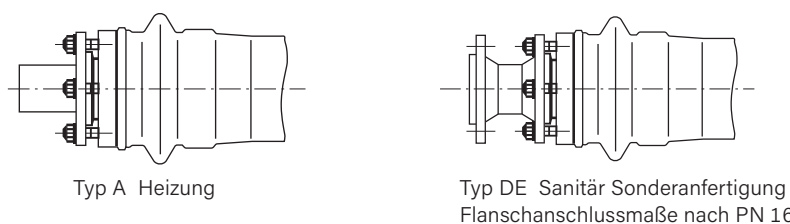
Einzelheit X



Nennweiten, Rohranschlussmaße

FHK-Typ		98/171 98/220	127/220	147/220	Material
vergleichbare Nennweite	DN	80	100	125	
Rohranschlussmaße	mm	88.9 x 3.2	114.3 x 3.6	139.7 x 4.0	P 235 GH

Abb. 2: Ausführungsarten der Anschlussverbindung

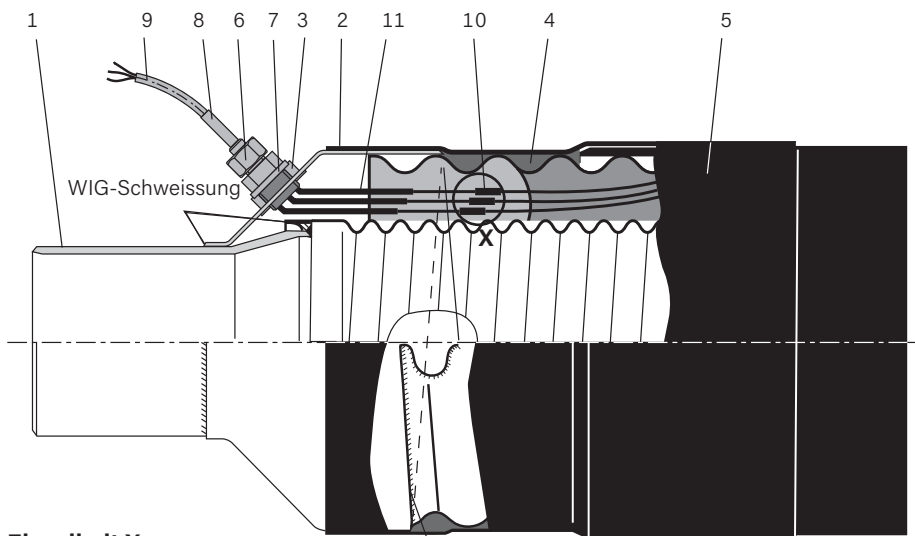


¹⁾Anmerkung: Bei Druckproben im teilverfüllten Graben bzw. mit ungehaltenen Anschlussverbindungen zul. max. Druck = 0.5 bar Überdruck

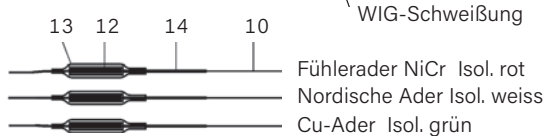
Anschlussverbindung PN 25

Typ 30/91 bis 200/310 Ausführungen G, geschweißt

FLEXWELL-Fernheizkabel Typ FHK 30/91 - 147/220



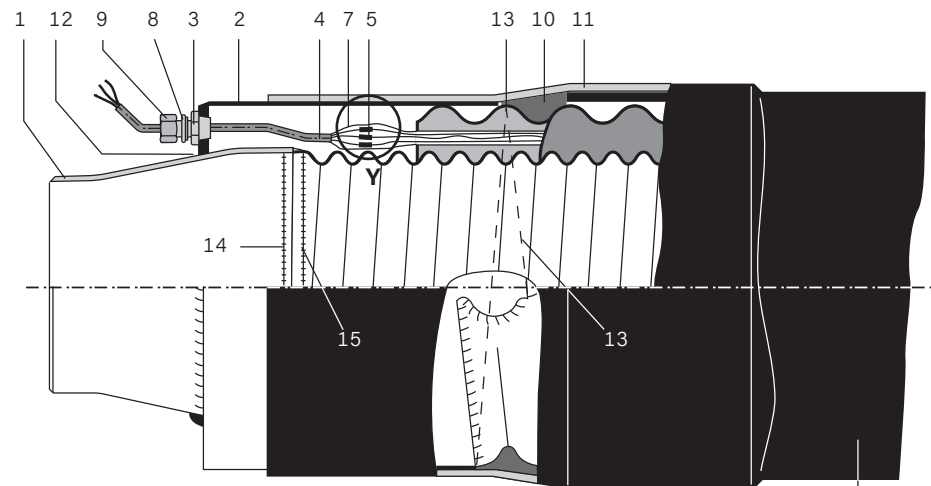
Einzelheit X



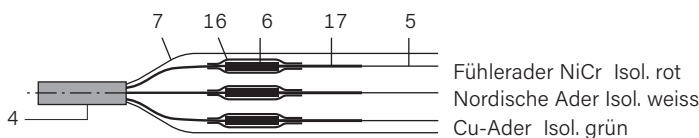
Aufbau

- 1 Anschlussstück mit Anschweißende
- 2 Schutzkappe
- 3 Gewindestück R 1/2"
- 4 dauerplastische Dichtmasse
- 5 Schrumpfschlauch
- 6 Überwachungsader-Durchführung R 1/2"
- 7 Dichtring
- 8 Schrumpfschlauch
- 9 PTFE-Schlauchleitung
- 10 Überwachungsadern
- 11 Schrumpfschlauch
- 12 Pressverbinder
- 13 Schrumpfschlauch
- 14 Isolierung

FLEXWELL-Fernheizkabel Typ FHK 200/310



Einzelheit Y



Aufbau

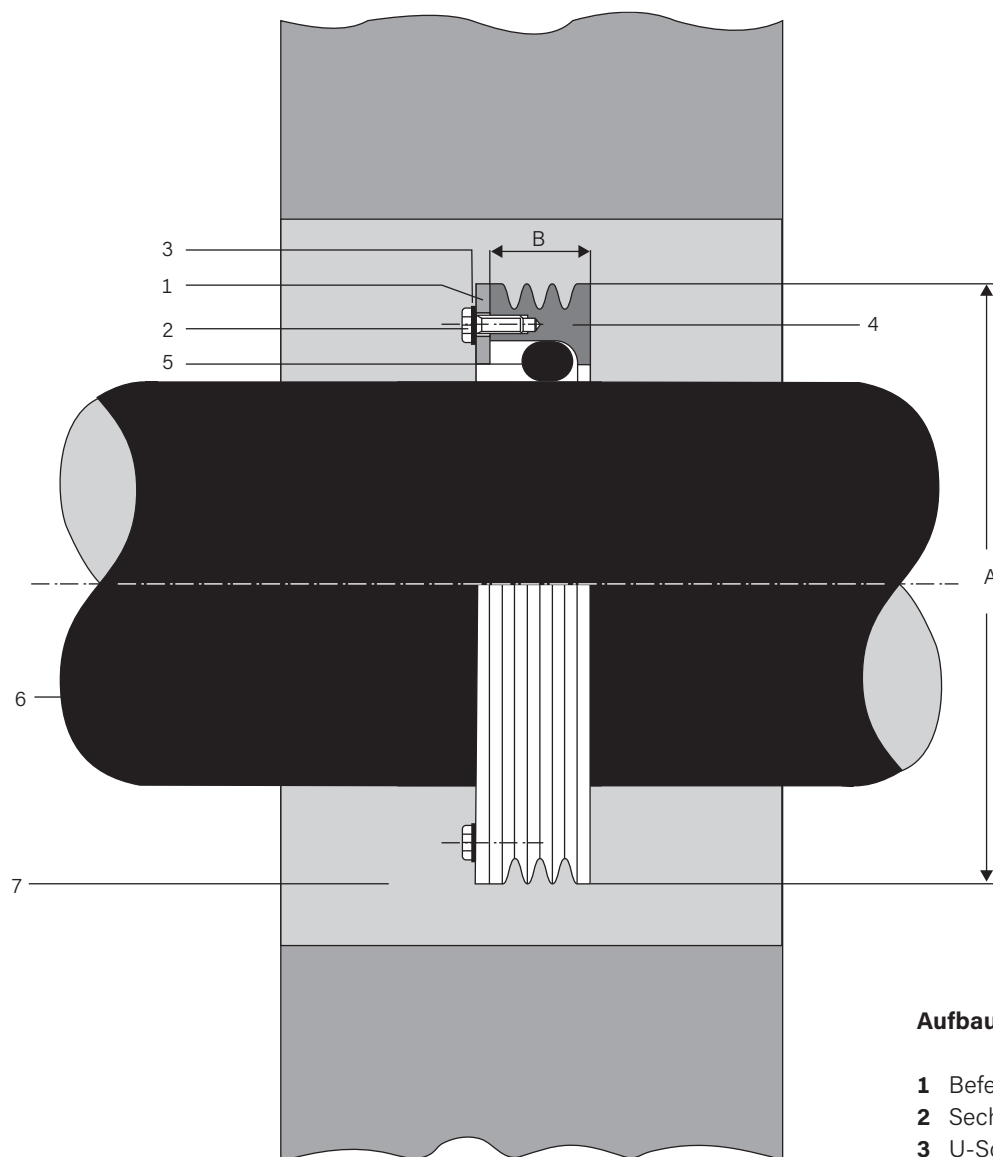
- 1 Anschlussstück mit Anschweißende
- 2 Schutzkappe
- 3 Reduziernippel
- 4 PTFE-Schlauchleitung
- 5 Überwachungsadern
- 6 Pressverbinder
- 7 Glasgewebeschauch
- 8 Dichtring
- 9 Kabelverschraubung
- 10 dauerplastische Dichtmasse
- 11 Schrumpfmanschette
- 12 Schweißnaht (Schutzkappe/Anschlussstück)
- 13 Schweißnaht (Schutzkappe/Aussenwellrohr)
- 14 Schweißnaht („schwarz“ / „weiß“)
- 15 Schweißnaht („weiß“ / „weiß“)
- 16 Schrumpfschlauch
- 17 Isolierung

Nennweiten, Rohranschlussmaße

FHK-Typ		30/91	39/116	60/148	75/171	98/171	127/220	147/220	200/310	Material
vergleichbare Nennweite	DN	25	32	50	65	80	100	125	150	
Rohranschlussmaße	mm	33.7 x 2.6	42.4 x 2.6	60.3 x 2.9	76.1 x 2,9	88.9 x 3.2	114.3 x 3.6	139.7 x 4.0	168.3 x 4.5	P 235 GH

Anmerkung: Bei Druckproben im teilverfüllten Graben bzw. mit ungehaltenen Anschlussverbindungen zul. max. Druck = 0.5 bar Überdruck

Mauerdurchführung



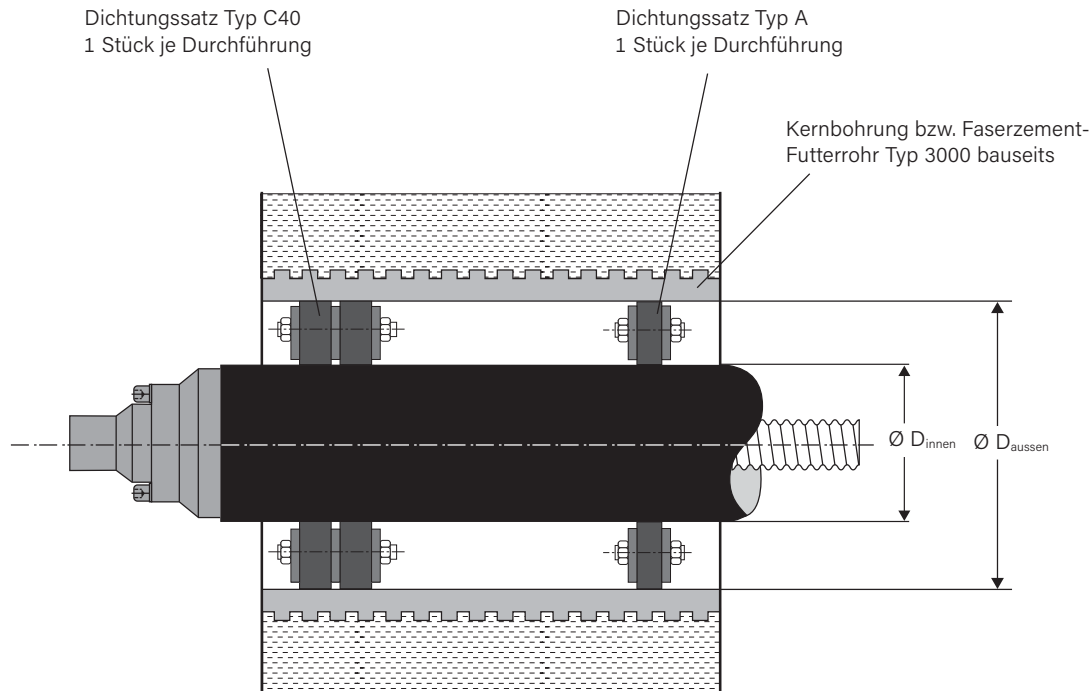
Aufbau

- 1 Befestigungsring
- 2 Sechskant-Schraube M6 x 20
- 3 U-Scheibe
- 4 Gussring
- 5 Dichtring
- 6 FLEXWELL-Fernheizkabel
- 7 Quellmörtel

FHK-Typ	A mm	B mm	Dichtringe Stück
30/ 91	160	40	1
39/116	186	40	1
60/148	221	40	1
75/171	243	40	1
98/171	243	40	1
98/220	298	40	1
127/220	298	40	1
147/220	298	40	1
200/310	378	75	2

Mauerdichtungseinsatz

mit Kernbohrung oder Faserzement-Futterrohr (druckwasserdicht)



Pro Rohrdurchführung sind 1 Stück Typ C40 + 1 Stück Typ A vorzusehen!

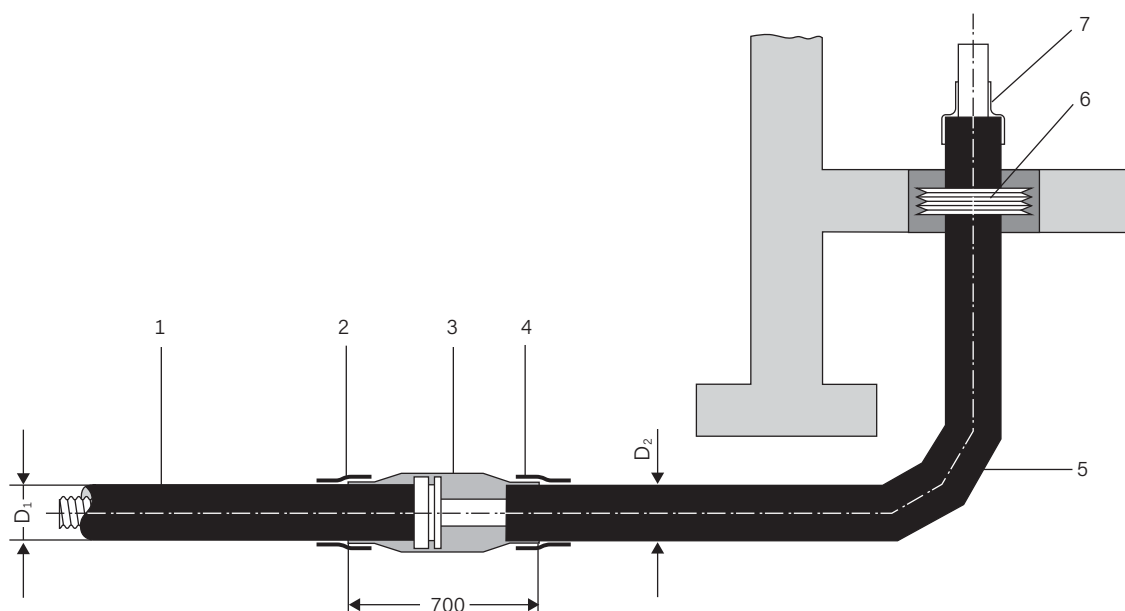
FHK-Typ	DN	Ø Kernbohrung bzw. Futterrohr 3000 mm	Dichtungssatz	
			Ø D _{innen} mm	Ø D _{ausen} mm
30/ 91	25	150	94	150
39/116	32	200	121	200
60/148	50	250	156	250
75/171	65	250	178	250
98/171	80	250	178	250
98/220	80	350 / Schweiz: 300	233	350 / Schweiz: 300
127/220	100	350 / Schweiz: 300	233	350 / Schweiz: 300
147/220	125	350 / Schweiz: 300	233	350 / Schweiz: 300
200/310	150	400	313	400

Bei der Bestellung des Dichtungseinsatzes sind die Durchmesser "D_{innen}" und "D_{ausen}" anzugeben.

Voraussetzung für den Einbau sind einwandfreie Bohrungen. Da Haarrisse im Beton sein bzw. durch die Bearbeitung entstehen können, wird eine bauseitige Versiegelung der Bohrlochwandung mit einem geeigneten Dichtmittel (z.B. AQUAGARD) empfohlen. Nur bei Einhaltung dieser Empfehlung kann eine Dichtigkeit erreicht werden.

Nach der Montage des Dichtungseinsatzes darf die Rohrleitung axial nicht mehr verschoben werden.

Hauseinführungsbogen



Aufbau

- 1 FLEXWELL-Fernheizkabel mit Anschlussverbindung (A, GR, G)
- 2 Schrumpfmanschette
- 3 PE-HD-Schrumpfmuffe
- 4 Schrumpfmanschette
- 5 Bogen 90° vorisoliert, 1,5 x 1,5 m, Stahl oder Edelstahl
- 6 Labyrinthdichtung
- 7 Endkappe

FHK-Typ	DN	FHK-Außen-Ø	
		D ₁	D ₂
30/ 91	25	94	90
39/116	32	121	110
60/148	50	156	125
75/171	65	178	140
98/171	80	178	160
98/220	80	233	200
127/220	100	233	200
147/220	125	233	225
200/310	150	313	250

Angaben in mm

Einschleifmethode

Art der Verlegung

Das FLEXWELL-Fernheizkabel eignet sich aufgrund seiner flexiblen Konstruktion zur Verlegung nach der aus der Kabeltechnik kommenden „Einschleifmethode“ (Abb. 2).

Die Vorteile sind:

- keine Abzweige und Verbindungsstellen im Erdreich
- Minderung der Risiken
- Erhöhung der Sicherheit
- Verringerung der Kosten
- kostengünstige Einbaumöglichkeiten von Armaturen innerhalb der Gebäude.

Abb. 1 Herkömmliche Verlegeart, Verbindungen und Abzweige im Erdreich

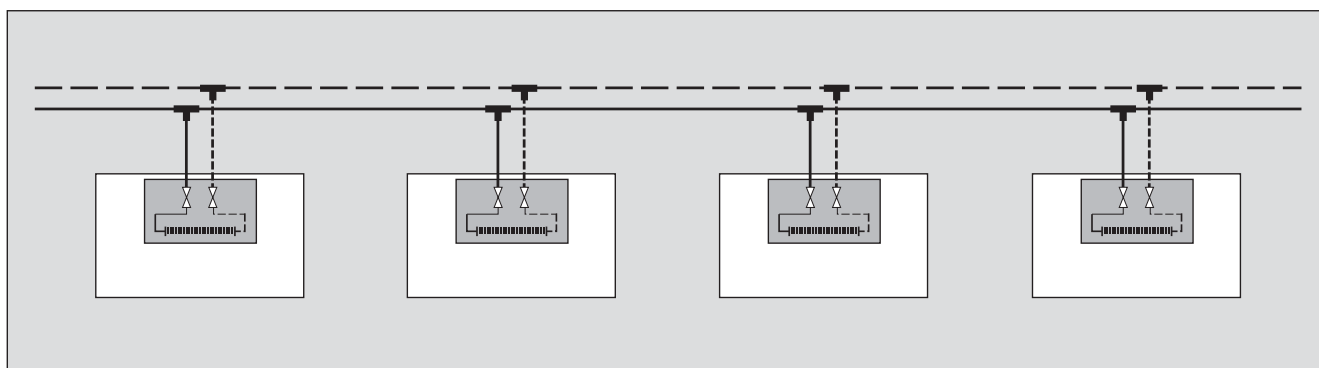
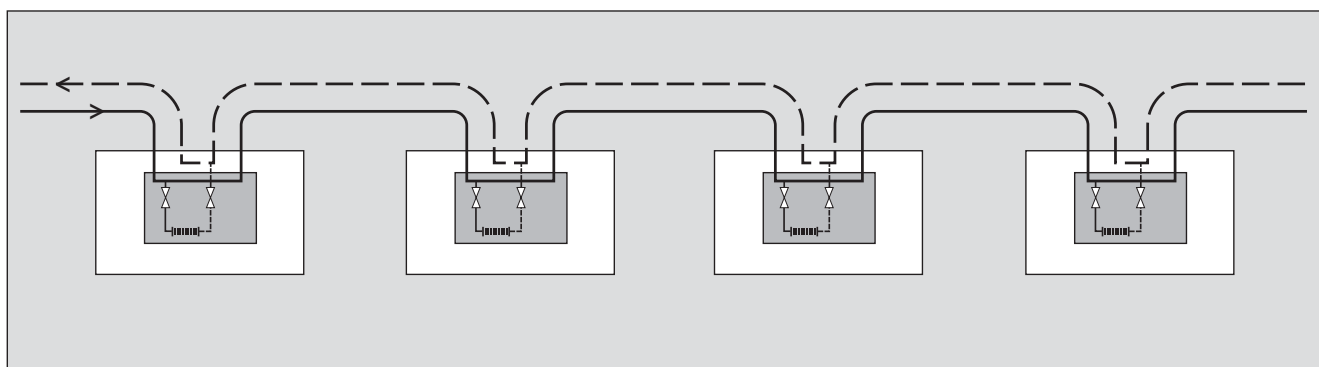
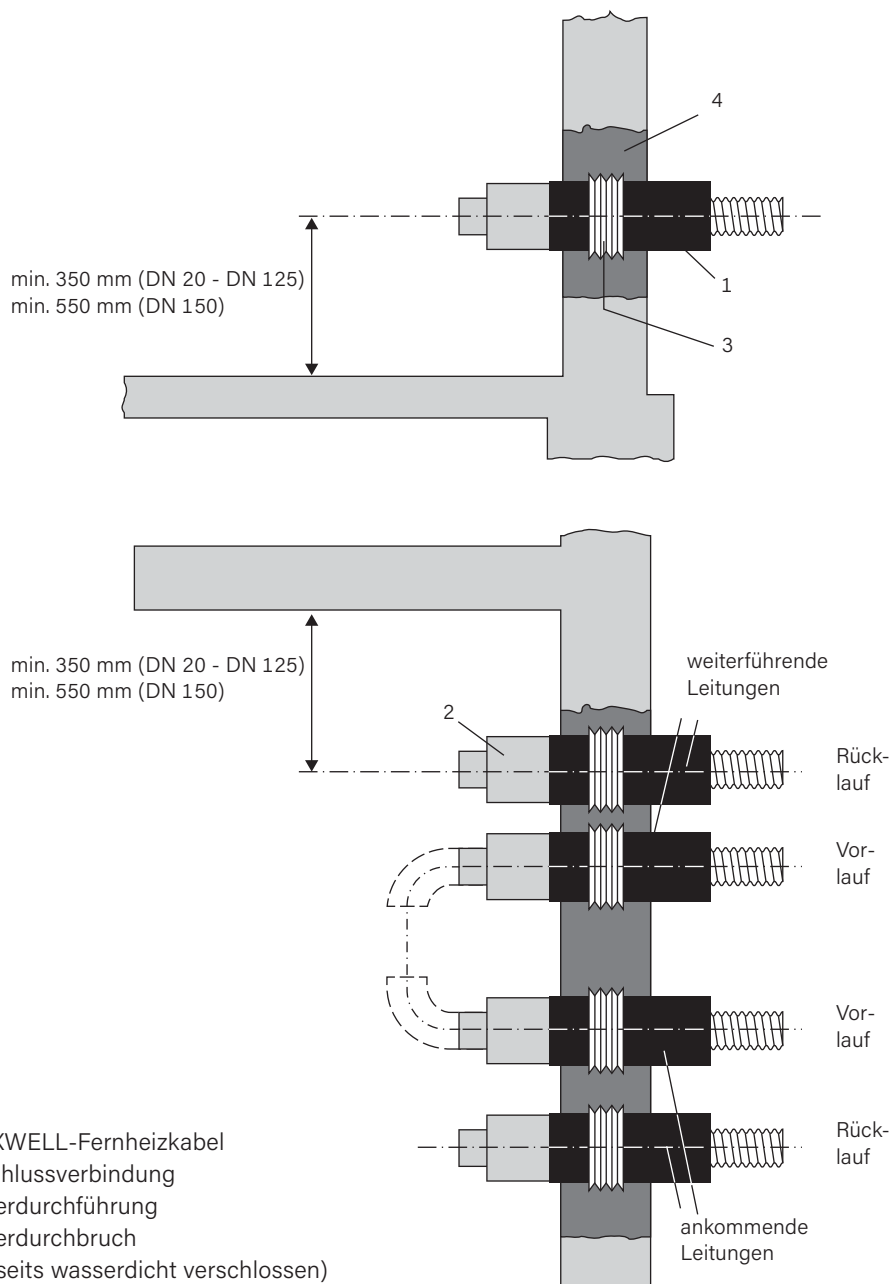


Abb. 2 Einschleifmethode, Verbindungen in Gebäuden



Einschleifmethode

Gebäudeeinführungen



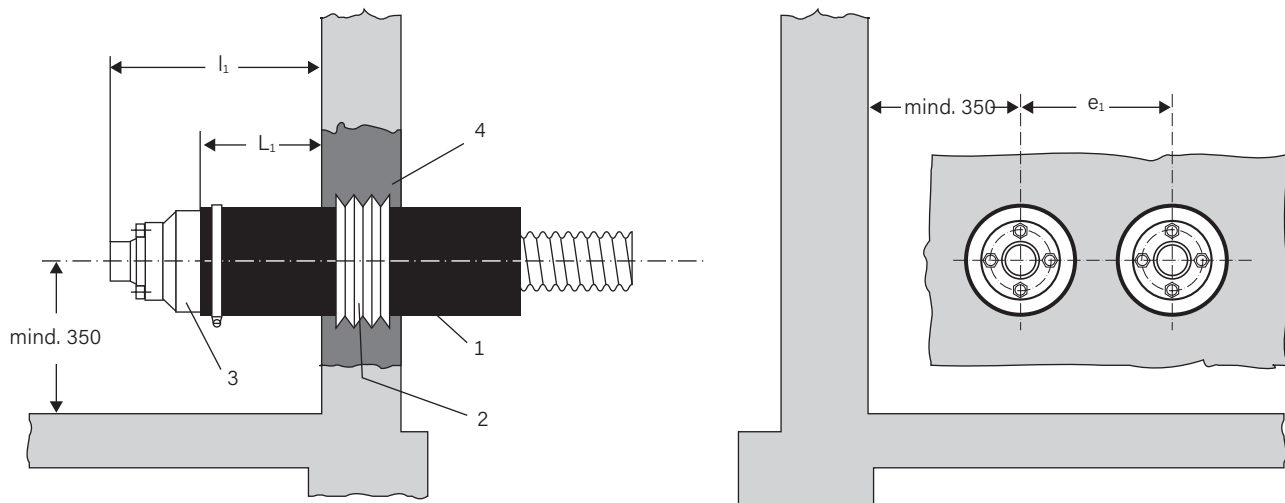
Es ist bauseits je nach Höhenlage (Hoch-, Tiefpunkt) für eine Entleerungs- oder Entlüftungsmöglichkeit zu sorgen.

Größe und Anordnung der Mauerdurchbrüche siehe Arbeitsblatt FHK 5.555 und FHK 5.560.

Achs- und Wandabstandsmaße

Anschlussverbindung Typ 30/91 bis 75/171

Anschlussverbindung mit Graphitringdichtung Typ GR



Aufbau

- 1 FLEXWELL-Fernheizkabel
- 2 Mauerdurchführung
- 3 Anschlussverbindung Typ GR
- 4 bauseits wasserdicht verschlossener Mauerdurchbruch
(Größe und Lage der Mauerdurchbrüche siehe Arbeitsblatt FHK 5.555 und FHK 5.560)

Nennweiten, Rohranschluss-, Wand- und Achsabstandsmaße

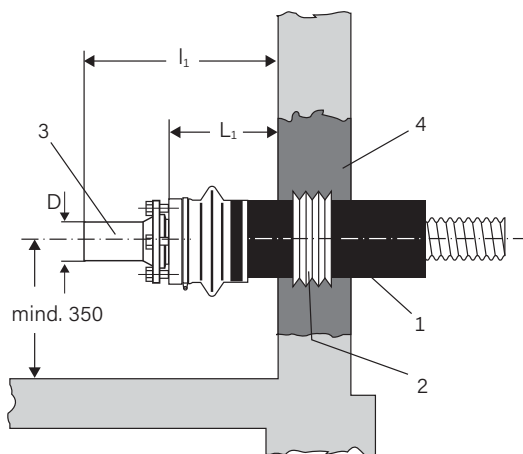
FHK-Typ	30/91	39/116	60/148	75/171
vergleichbare Nennweite	DN 25	DN 32	DN 50	DN 65
D x s	33,7 x 2,6	42,4 x 2,6	0,3 x 2,9	76,1 x 2,9
e ₁	165	200	240	270
L ₁	120	130	145	145
l ₁	220	240	280	300

Angaben in mm

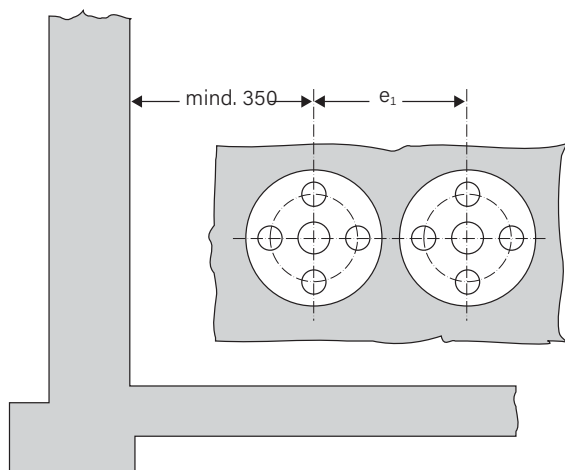
Achs- und Wandabstandsmaße

Anschlussverbindung Typ 98/171 bis 147/220

Anschlussverbindung Typ A



Achs- und Wandabstandsmaße



Aufbau

- 1 FLEXWELL-Fernheizkabel
- 2 Mauerdurchführung
- 3 Anschlussverbindung Typ A
- 4 bauseits wasserdicht verschlossener Mauerdurchbruch
(Größe und Lage der Mauerdurchbrüche siehe Arbeitsblatt FHK 5.555 und FHK 5.560)

Nennweiten, Rohranschluss-, Wand- und Achsabstandsmaße

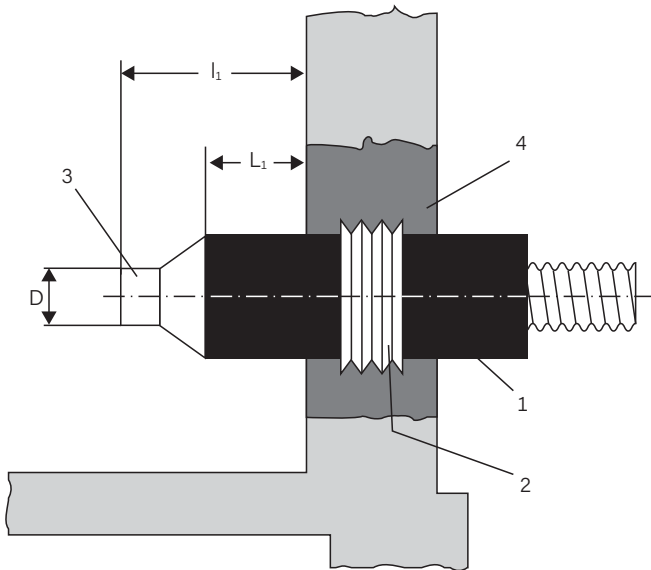
FHK-Typ	98/171	98/220	127/220	147/220
vergleichbare Nennweite	DN 80	DN 80	DN 100	DN 125
D x s	88.9 x 3.2		114.3 x 3.6	139.7 x 4.0
e_1	270	310	310	310
L_1	235	280	280	280
r	122	122	150	180
l_1	385	385	430	430
l_2	385	385	455	490
l_3	400	400	445	445

Angaben in mm

Achs- und Wandabstandsmaße

Anschlussverbindung, geschweißt Typ 30/91 bis 200/310

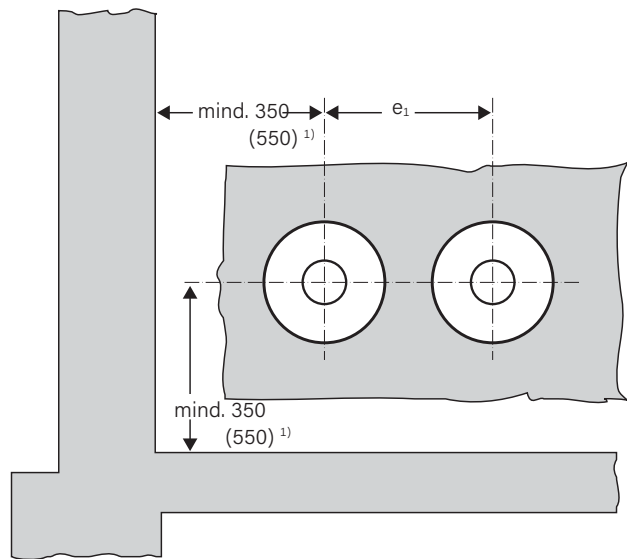
Bild 1: Anschlussverbindung Ausführung G, geschweißt



Aufbau

- 1 FLEXWELL-Fernheizkabel
- 2 Mauerdurchführung
- 3 Anschlussverbindung
- 4 bauseits wasserdicht verschlossener Mauerdurchbruch (Größe und Lage der Mauerdurchbrüche siehe Arbeitsblatt FHK 5.555 und FHK 5.560)

Bild 2: Wand- und Achsabstände



Nennweiten, Rohranschluss-, Wand- und Achsabstandsmaße

FHK-Typ	30/91	39/116	60/148	75/171	98/171	98/220	127/220	147/220	200/310
vergleichbare Nennweite	DN 25	DN 32	DN 50	DN 65	DN 80	DN 80	DN 100	DN 125	DN 150
D x s	33,7 x 2,6	42,4 x 2,6	60,3 x 2,9	76,1 x 2,9	88,9 x 3,2	88,9 x 3,2	114,3 x 3,6	139,7 x 4,0	168,3 x 4,5
e ₁	165	200	240	270	270	310	310	310	410
L ₁	215	215	230	235	235	280	280	280	210 (310) ¹⁾
l ₁	377	373	383	388	385	385	426	426	300 (400) ¹⁾

¹⁾ Maße in Klammern gelten für Montage der Anschlussverbindungen auf der Baustelle, Maße ohne Klammern für werkseitig konfektionierte Leitungen.

Angaben in mm

Verlegung durch Schutzrohre

Bei der Verlegung von FLEXWELL-Fernheizkabel (FHK) durch Schutzrohre sind folgende Hinweise zu beachten:

1. Es ist grundsätzlich pro FHK ein Schutzrohr erforderlich, um eine einwandfreie Führung beim Einziehen zu gewährleisten. Der Verlauf des Schutzrohres muss gerade und ohne Abwinkelung sein. Außerdem dürfen Schutzrohre keine Versätze an den Stoßstellen aufweisen, die ein Einziehen stark behindern oder unmöglich machen bzw. eine Beschädigung des PE-Außenschutzmantels hervorrufen können.
2. Bei Durchpressungen ist nicht in jedem Fall das Einbringen von zwei kleinen Schutzrohren nebeneinander in das Erdreich möglich, dafür wird dann ein großes Schutzrohr eingepresst. In diesem Fall ist es erforderlich, vorher mit uns Kontakt aufzunehmen, um eine konstruktive Lösung zu vereinbaren.
3. Vor und hinter dem Schutzrohr muss ebenerdig soviel Arbeitsraum vorhanden sein, dass die Zugmaschine mit dem Kabelwagen ohne Schwierigkeiten rangieren und das FHK ohne Abwinkelung von der Trassenachse in das Schutzrohr einziehen kann.
4. Biegungen im Trassenverlauf direkt vor und hinter den Schutzrohren sind zu vermeiden. Kann das nicht sichergestellt werden, ist die Trassenführung vorher mit uns abzusprechen.
5. Das Einziehen der FHK erfolgt bei Schutzrohren aus PVC, PE oder Faserzement ohne Gleitkufen, bei Schutzrohren aus Stahl und Beton mit Gleitkufen. Dabei soll der Innendurchmesser der Schutzrohre mindestens 20 mm größer sein als der Außendurchmesser des FHK bzw. der Gleitkufen (FHK 5.530, Bild 1 und 2).

Verlegung durch Schutzrohre

Abb. 1: Verlegung FHK durch gerade verlaufende, versatzfreie Schutzrohre ohne Gleitkufen.
 Schutzrohrlänge ≥ 50 m nur nach Absprache mit BRUGG

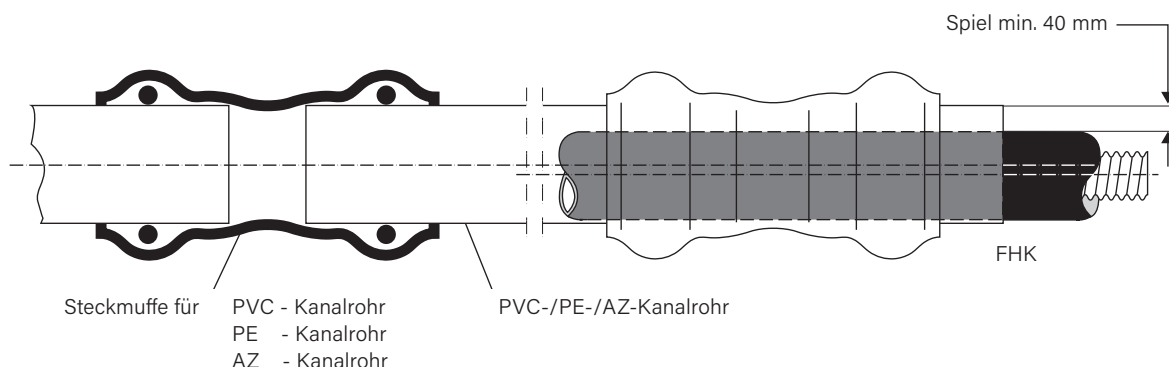
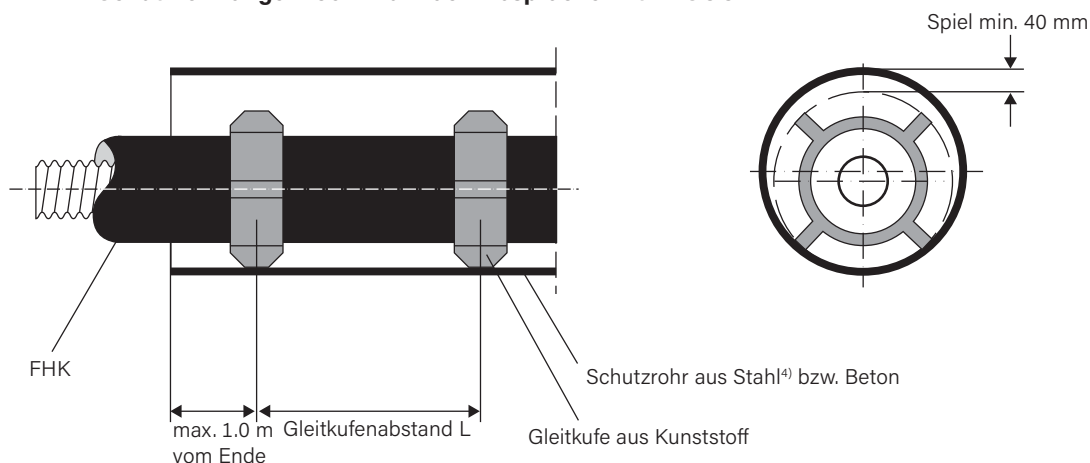


Abb. 2: Verlegung FHK durch gerade verlaufende, versatzfreie Schutzrohre mit Gleitkufen.
 Schutzrohrlänge ≥ 50 m nur nach Absprache mit BRUGG



FLEXWELL-Fernheizkabel Typ		30/91	39/116	60/148	75/171 98/171	98/220 127/220 147/220	200/310
FHK-Mantelrohr-Ø max.	mm	95	121	156	178	233	313
Gleitkufenabstand L	m	2.00	2.00	2.50	3.00	3.00	4.00
ohne Gleitkufen							
PVC-Kanalrohr nach DIN 19 534 ²⁾	mm	125 x 3	160 x 3.6	200 x 4.5	250 x 6.1	315 x 7.7	400 x 9.8
Spiel zwischen FHK und PVC-Rohr	mm	24	32	35	60	67	67
AZ-Kanalrohr nach DIN 19 850 ²⁾	mm	141 x 8	168 x 9	220 x 10	274 x 12	328 x 14	436 x 18
Rohrinnen-Ø	mm	125	150	200	250	300	400
Spiel zwischen FHK und AZ-Rohr	mm	30	29	44	72	67	87
mit Gleitkufen							
Stahlrohr nach DIN 2458 ^{3) 4)}	mm	168,3 x 4	219,1 x 4,5	219,1 x 4,5	273 x 5	323,9 x 5,6	406,4 x 6,3
Rohrinnen-Ø	mm	160	210	210	263	313	394
Gleitkufe (Fa. Frankenplastik)		3 S19	4 S19	4 T19	2 F + 1 G25	3 F + 1 G25	4 F + 1 G25
Spiel zwischen FHK und Rohr	mm	27	51	20	35	30	31

1) nach Rücksprache mit BRUGG Rohrsysteme

2) Min. Überdeckungshöhe bei SLW 60 = 0.80 m, bei SLW 30 oder unter einer Straßendecke 0.60 m

3) Min. Überdeckung = 0,60 m

4) Stöße ohne Wurzelnaht

Horizontalspülbohrverfahren

Das FLEXWELL-Fernheizkabel eignet sich aufgrund seiner Flexibilität sowie seinem korrosionsschutztem Außenmantel besonders gut für das nachfolgend beschriebene Horizontalspülbohrverfahren. Die Einsatzmöglichkeit umfasst die gesamte Abmessungsreihe vom FHK 30/91 bis zum FHK 200/310.

Das Horizontalspülbohrverfahren wurde entwickelt, um grabenlos Versorgungsleitungen zu verlegen. Überall wo wertvolle Oberflächen (Parkanlagen, Landschaftsschutzgebiete, Fußgängerzonen, Pflasterwege, Vorgärten etc.) zu schonen oder wo schwierige Kreuzungen (Gewässer, Kanäle, stark befahrene Straßen, Bahnlinien, Dämme, Bauwerke etc.) herzustellen sind, findet das Horizontalspülbohrverfahren Anwendung.

Verfahrenstechnische Kurzbeschreibung

Das Bohrwerkzeug besteht aus einzeln verschraubten Hohlbohrgestängen und einem mit Düsen bestückten Bohrkopf.

Eine unter hohem Druck und in geringen Mengen verdünte Wasser-Bentonit-Mischung schneidet und löst den anstehenden Boden, stabilisiert und schmiert das Bohrloch.

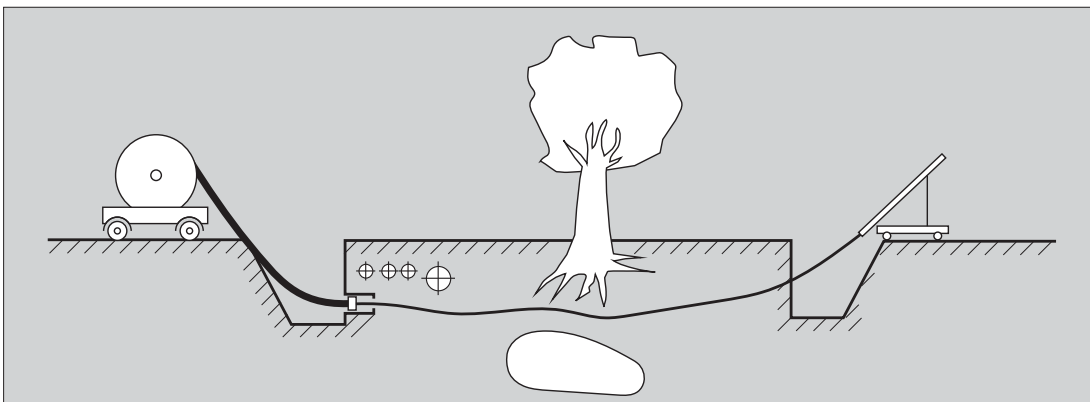
Die spezielle Formgebung des Bohrkopfes ermöglicht eine gezielte Richtungsänderung und die genaue Steuerung der Bohrung.

Am Ende der Pilotbohrung wird der Bohrkopf gegen einen mit Düsen bestückten Aufweitkopf ausgetauscht und das einzuziehende FLEXWELL-Fernheizkabel angekoppelt.

Gleichzeitig mit dem Zurückziehen des Bohrgestänges wird das FLEXWELL-Fernheizkabel in das durch die Wasser-Bentonit-Suspension aufgeweitete und gestützte Bohrloch eingezogen.

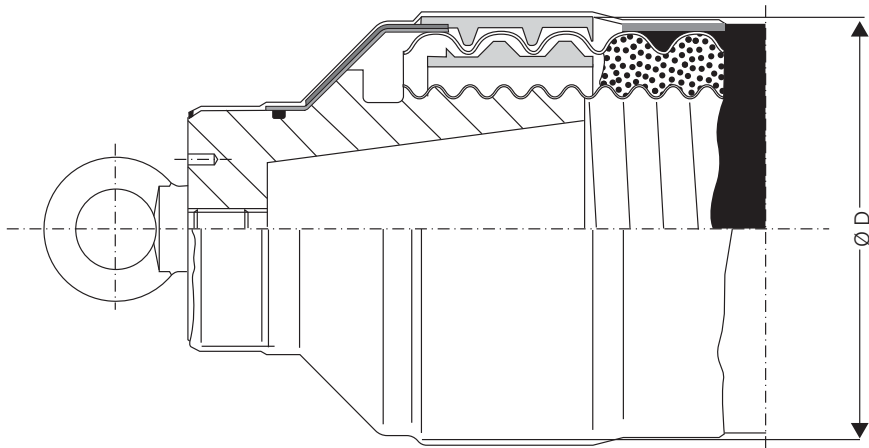
Systemvorteile

- keine Leitungsgräben, Erdarbeiten nur für Montagegruben
- geringe Beschädigung der Oberflächen
- keine Folgeschäden, z.B. durch Setzungen des Bodens oder der Straßenoberfläche
- geringe Behinderungen bzw. Gefährdungen des ruhenden und fließenden Verkehrs
- Rücksichtnahme auf Baum- und Pflanzenschutz
- weitgehend witterungsunabhängig
- hohe Arbeitsgeschwindigkeit



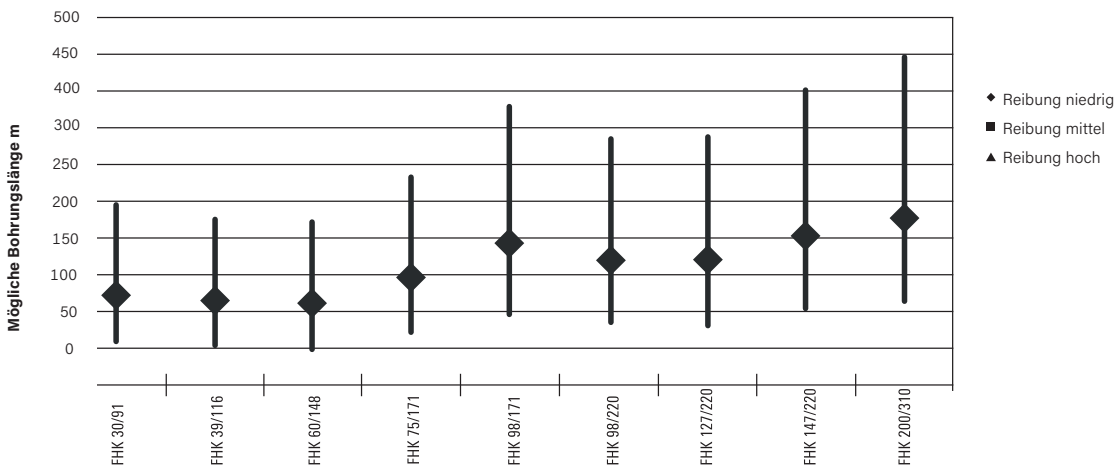
Grabenlose Verlegung

Zugkopf



FHK-Typ	Dmax mm	FZ kN	Empfohlener mind. Bohrlochradius m	Empfohlener Bohrlochdurchmesser mm	Normale Bohrungslänge m
30/ 91	100	12	10	150	230
39/116	125	15	15	185	190
60/148	160	20	20	240	170
75/171	180	30	20	270	210
98/171	180	40	20	270	285
98/220	230	50	25	345	220
127/220	230	50	25	345	220
147/220	230	60	25	345	265
200/310	320	100	35	480	230*

FZ = zulässige Zugkraft bei Spülbohrverfahren * = maximale Lieferlänge ohne Verbindung



Die „Normale Bohrungslänge = ■“ gilt als Richtwert für Boden- und Verlegebedingungen, die keine besonderen Schwierigkeiten aufweisen. Die „Maximale Bohrungslänge“ kann unter besonders geeigneten Boden- und Verlegebedingungen (z. B. geringe Reibungswerte, große Bohrradien etc.) erreicht werden. Die „Minimale Bohrungslänge“ gilt als Richtwert für weniger günstige Boden- und Verlegebedingungen (z. B. hohe Reibungswerte, kleine Bohrradien etc.). In jedem Fall ist die maximal zulässige Zugkraft des FHK einzuhalten.

Es wird empfohlen, die örtlichen Bedingungen rechtzeitig durch ein Baugrundgutachten feststellen zu lassen. Bei größeren Bohrungslängen oder schwierigen Baugrundbedingungen sollte ein HDD-Sachverständiger zur Bewertung hinzugezogen werden.

Es muss hierfür ein spezieller Zugkopf verwendet werden. Das Bohrloch soll vor dem Einziehen des FLEXWELL-Fernheizkabels auf den empfohlenen min. Bohrlochdurchmesser aufgeweitet werden. Die normalen Bohrungslängen können ohne Muffenverbindungen ausgeführt werden.

Angaben für den Tiefbau

Technische Vorschriften, Normen, Ausführungshinweise

Technische Vorschriften, Normen

Bei der Durchführung von Tiefbauarbeiten für FLEXWELL-Fernheizkabel sind mindestens folgende Normen, Vorschriften und Richtlinien zu berücksichtigen:

DIN 1072 Straßen- und Wegbrücken, Lastannahmen
DIN 4033 Entwässerungskanäle und -leitungen aus vorgefertigten Rohren, Richtlinien für die Ausführung
DIN 4124 Baugruben und -gräben, Böschungen, Arbeitsraumbreiten, Verbau
DIN 18300 VOB, Teil C, Allgemeine technische Vorschriften; Erdarbeiten
DIN 18303 VOB, Teil C, Allgemeine technische Vorschriften; Baugrubenverkleidungsarbeiten
DIN 18304 VOB, Teil C, Allgemeine technische Vorschriften; Rammarbeiten
DIN 18305 VOB, Teil C, Allgemeine technische Vorschriften; Wasserhaltungsarbeiten
DIN 18307 VOB, Teil C, Allgemeine technische Vorschriften; Gas- und Wasserleitungsarbeiten im Erdreich
DIN 18308 VOB, Teil C, Allgemeine technische Vorschriften; Dränarbeiten
DIN 18320 VOB, Teil C, Allgemeine technische Vorschriften; landschaftsgärtnerische Arbeiten
DIN 18330 VOB, Teil C, Allgemeine technische Vorschriften; Mauerarbeiten
DIN 18337 VOB, Teil C, Allgemeine technische Vorschriften; Abdichtung gegen nichtdrückendes Wasser
DIN 18354 VOB, Teil C, Allgemeine technische Vorschriften; Asphaltbelagarbeiten
Merkheft „Sicherung von Leitungsgräben und Baugruben“¹
Merkblatt über das Zufüllen von Leitungsgräben²
Unfallverhütungsvorschriften

Die in der Tabelle auf Arbeitsblatt FHK 5.550 angegebenen Grabenbreiten „B“ sind empfohlene Werte. Sie entbinden den Tiefbauer jedoch nicht von seiner Sorgfaltspflicht gegenüber den Unfallverhütungsvorschriften, den obengenannten Normen und Vorschriften.

Ausführungshinweise

Die im Arbeitsblatt FHK 5.585 angegebenen Mindestabstände von fremden Versorgungsleitungen sind einzuhalten. Tiefbauangaben für Durchgangsverbindungen siehe Arbeitsblatt FHK 5.565, für T-Stücke FHK 5.570.

¹ Bauberufsgenossenschaft

² Forschungsgesellschaft für das Straßenwesen, Arbeitsgruppe Untergrund, Maastrichter Str. 45, 50672 Köln

Angaben für den Tiefbau

Grabenabmessungen

Abb. 1: Grabengrundriss

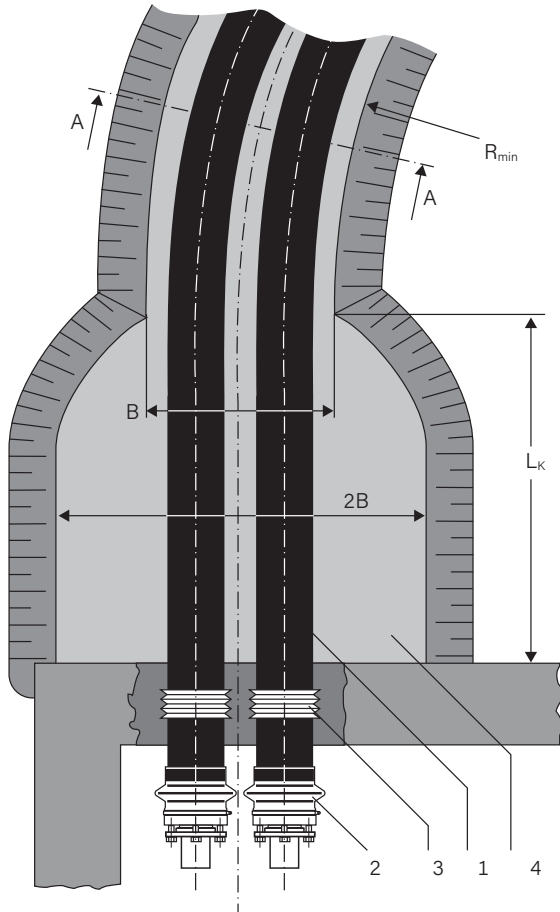
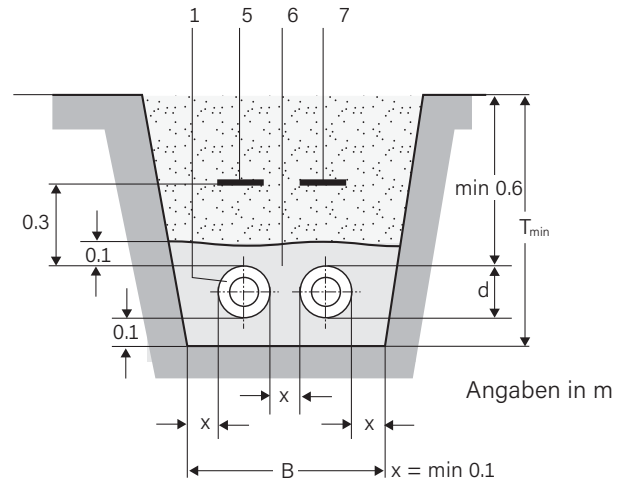


Abb. 2: Grabenquerschnitt

Schnitt A-A



Aufbau

- 1 FLEXWELL-Fernheizkabel (FHK)
- 2 Anschlussverbindung
- 3 Dichtungsbuchse (Mauerdurchführung)
- 4 Arbeitsraum vor Gebäuden und Schächten
- 5 Trassenwarnband (Lieferung durch BRUGG Rohrsysteme, Verlegung bauseits)
- 6 Sandfüllung
Das Füllmaterial in der Leitungszone muss EN13941-2 entsprechen und folgende Mindestanforderungen erfüllen:
 - zerreibbares rundkantiges Sand-Kies-Gemisch
 - zulässige Korngröße: 0...8 mm
 - maximal 10 Masseprozent $\leq 0,075$ mm
 - maximal 3 Masseprozent $\leq 0,02$ mm
 - Ungleichförmigkeitszahl nach DIN EN ISO 14688-2 größer 1,8
 - Proctordichte min. 94 %; optimal 97...98 %
- 7 Verfüllmaterial (wiederverwendetes Aushubmaterial)

Graben- und Arbeitsraumabmessungen, Aushub- und Sandfüllmenge

FLEXWELL-Fernheizkabel Typ			30/91	39/116	60/148	75/171 98/171	98/220 127/220 147/220	200/310
Außendurchmesser FHK	d	mm	94	121	156	178	233	313
Grabentiefe T_{min}	bei SLW 60 ¹⁾	m	0.80	0.85	0.85	0.85	0.90	0.95 1.05
Mindestüberdeckungshöhe t	bei SLW 60 m	m	0.60	0.60	0.60	0.60	0.60	0.60
Grabenbreite B		m	0.50	0.55	0.60	0.65	0.75	0.95
Arbeitsraumbreite 2B		m	1.00	1.10	1.20	1.30	1.50	2.00
Arbeitsraumlänge L_k		m	0.50	0.50	1.00	1.00	1.50	2.50
Graben-Mindestradien ²⁾ R_{min}		m	1.00	1.20	1.50	2.00	4.00	6.00
Grabenaushub ³⁾	bei SLW 60	m ³ /m	0.40	0.47	0.51	0.59	0.72	1.00
Sandfüllung		m ³ /m	0.14	0.16	0.18	0.20	0.24	0.39

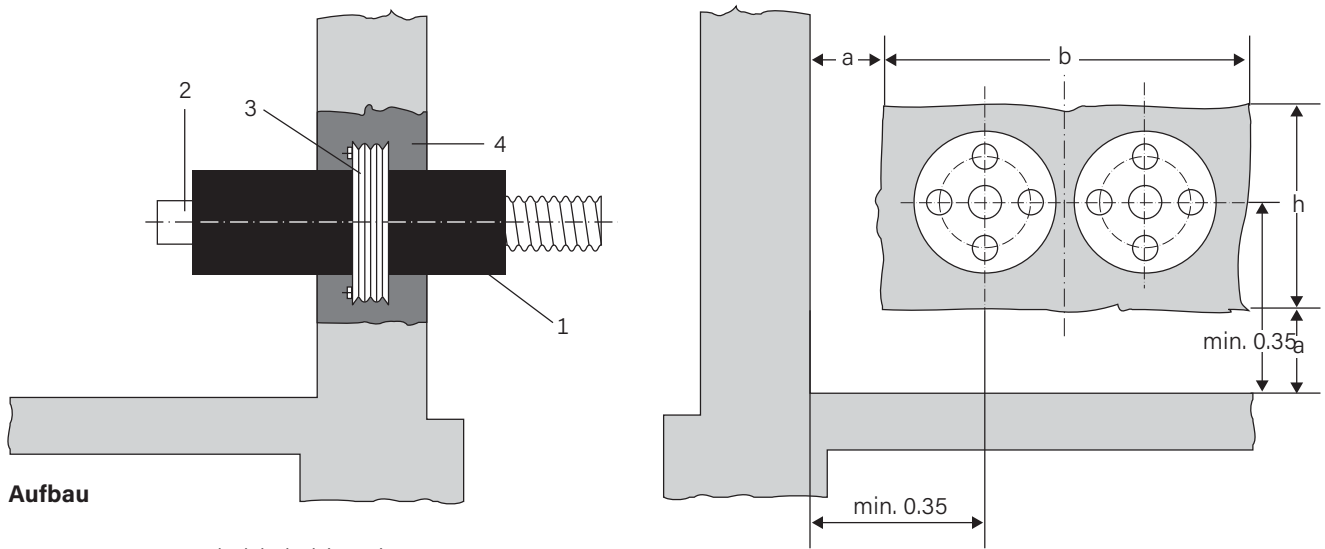
Die Grabenbreiten „B“ sind empfohlene Werte. Bitte allgemein gültige technische Regeln, Richtlinien und Unfallverhütungsvorschriften beachten.

- 1) SLW 60 = 100 kN Radlast nach DIN 1072
- 2) Kleinere Radien nur nach Rücksprache mit BRUGG Rohrsysteme
- 3) Aushubmengen ohne Berücksichtigung der Böschungsneigung

Angaben für den Tiefbau

Mauerdurchbrüche

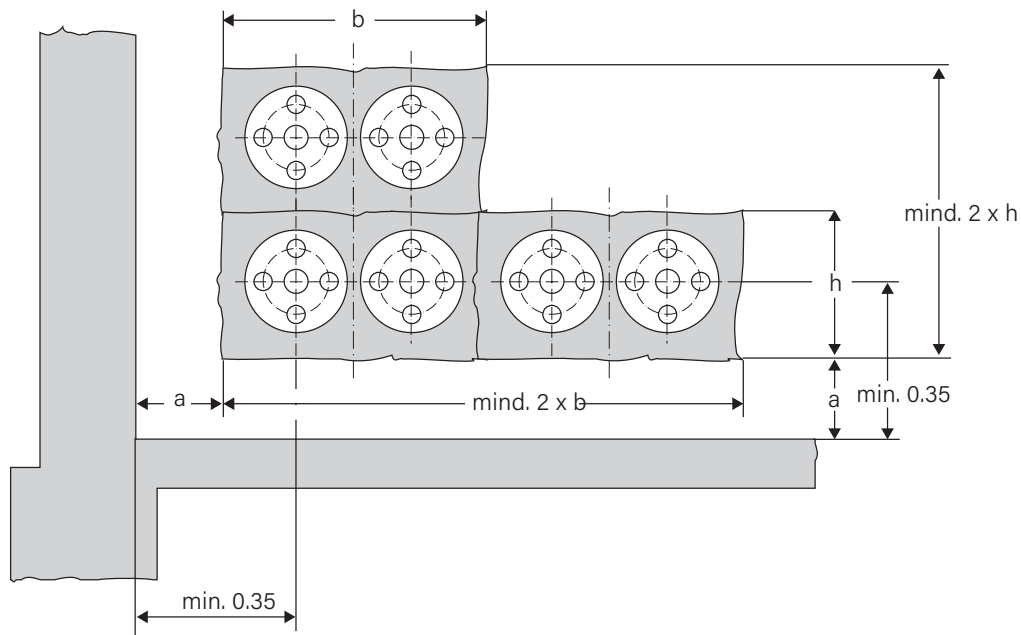
Abb. 3: Mauerdurchbruch FLEXWELL-Anschlussverbindung



Aufbau

- 1 FLEXWELL-Fernheizkabel (FHK)
- 2 Anschlussverbindung
- 3 Mauerdurchführung
- 4 Beton (bauseits wasserdicht zu verschließender Mauerdurchbruch)

Abb. 4: Mauerdurchbruch bei Einschleifmethode



Bei der Einschleifmethode sind die Mauerdurchbrüche entsprechend der Rohrleitungsführung und den untenstehenden Maßangaben zu erweitern (ggf. Gebäudestatik bauseits prüfen).

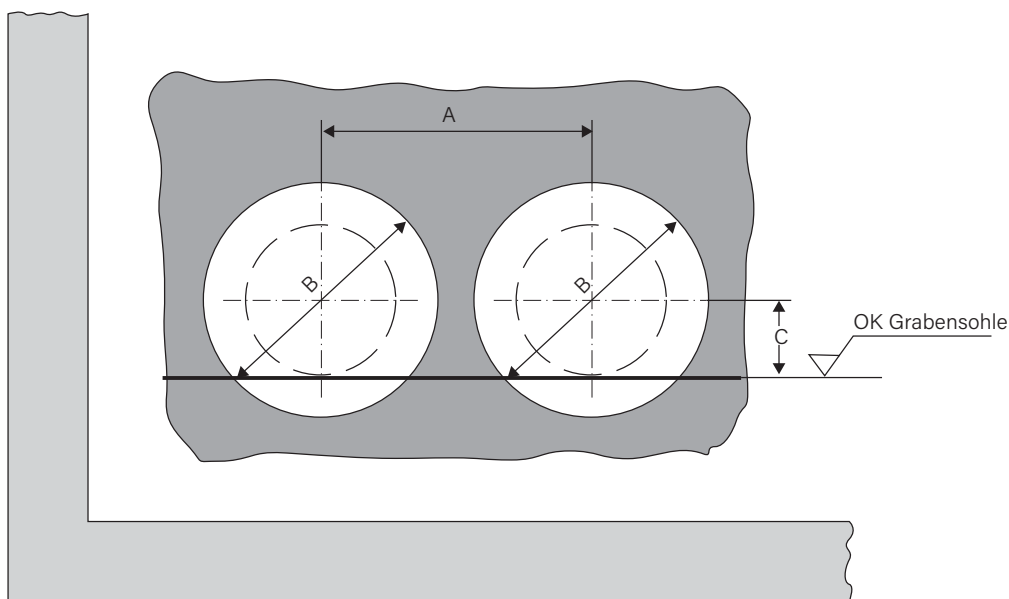
Angaben in m

Abmessungen Mauerdurchbruch, Wandabstände

FHK	30/91	39/116	60/148	75/171 98/171	98/220 127/220 147/220	200/310
a	0.26	0.24	0.22	0.21	0.18	0.10
b	0.35	0.45	0.50	0.55	0.65	0.85
h	0.20	0.25	0.30	0.35	0.40	0.50

Angaben für den Tiefbau

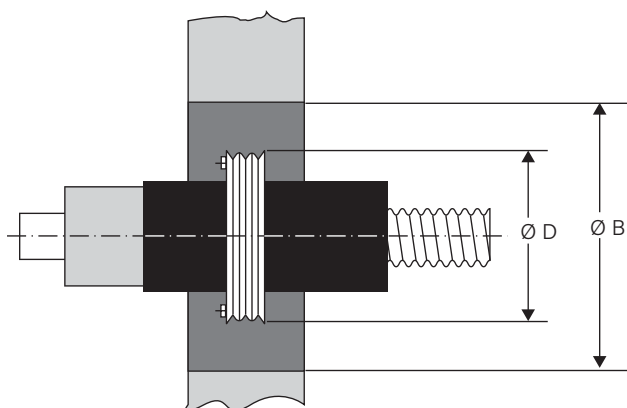
Kernbohrungen



Kernbohrungen für Doyma-Dichtungen s. Arb.Bl. 5.335

Bezugsmasse für Kernbohrungen

- A Achsabstand
- B Kernbohrungsdurchmesser
- C Abstand Grabensohle-Rohrachse
- D Durchmesser Mauerdurchführung



Kernbohrungsabmaße*

FHK-Typ	A	B	C	D
30/ 91	260	250	50	160
39/116	310	300	60	185
60/148	310	300	80	221
75/171	360	350	90	243
98/171	360	350	90	243
127/220	410	400	120	298
147/220	410	400	120	298
200/310	460	450	155	378

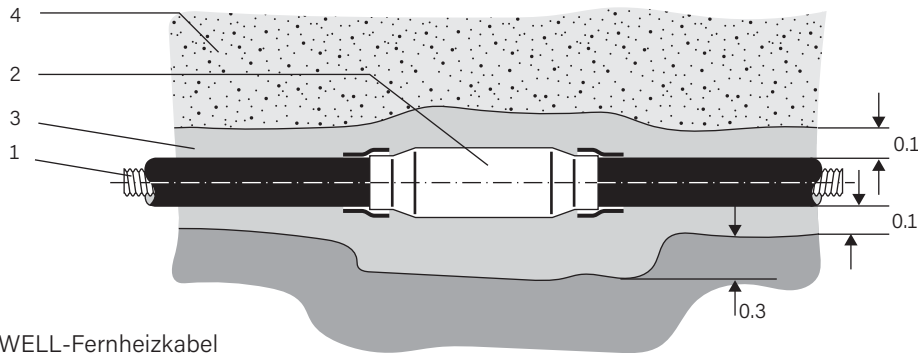
*) gilt nur für Standard-Mauerdurchführung

Angaben in mm

Angaben für den Tiefbau

Durchgangsverbinding

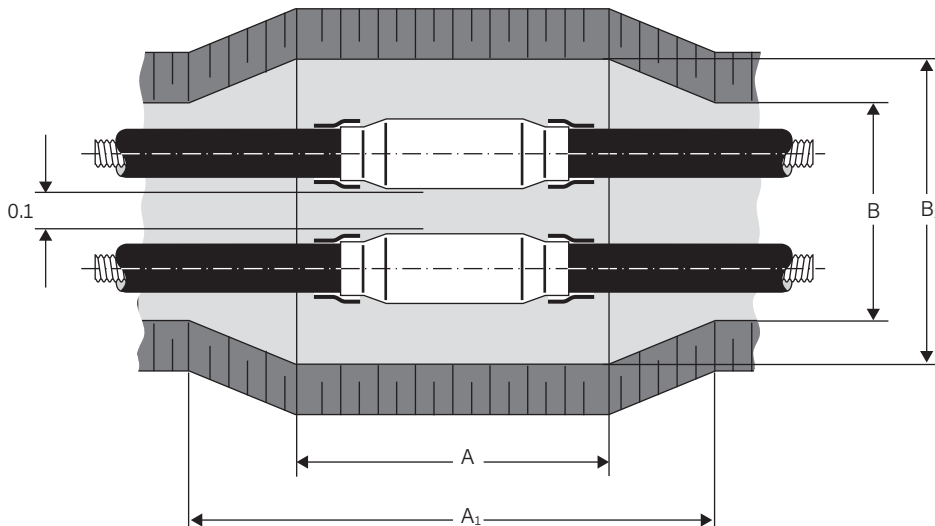
Abb.1: Arbeitsraum für die Durchgangsverbinding (Seitenansicht)



Aufbau

- 1 FLEXWELL-Fernheizkabel
- 2 Durchgangsverbinding
- 3 Sandfüllung
 - Das Füllmaterial in der Leitungszone muss EN13941-2 entsprechen und folgende Mindestanforderungen erfüllen:
 - zerreibbares rundkantiges Sand-Kies-Gemisch
 - zulässige Korngröße: 0...8 mm
 - maximal 10 Masseprozent $\leq 0,075$ mm
 - maximal 3 Masseprozent $\leq 0,02$ mm
 - Ungleichförmigkeitszahl nach DIN EN ISO 14688-2 größer 1,8
 - Proctordichte min. 94 %; optimal 97...98 %
- 4 Verfüllmaterial (wiederverwendetes Aushubmaterial)

Abb.2: Arbeitsraum für die Durchgangsverbinding (Draufsicht)



Grabenabmaße

FHK-Typ	A	A1	B	B1
30/ 91	1.5	2.5	0.5	1.5
39/116	1.5	2.5	0.55	1.55
60/148	1.5	2.5	0.6	1.6
75/171	2.0	2.5	0.65	1.65
98/171	2.0	4.0	0.65	1.65
98/220	2.0	4.0	0.75	1.75
127/220	2.0	4.0	0.75	1.75
147/220	2.0	4.0	0.75	1.75
200/310	2.0	5.0	1.00	2.00

Angaben in m

Im Reparaturfall muss für die Ausbiegung der FLEXWELL-Fernheizkabel das Maß A1 um 2.5 m vergrößert werden.

Angaben für den Tiefbau

T-Verbindung, Abzweig nach oben

Abb. 1: T-Verbindung, Arbeitsraum (Draufsicht)
Maßangaben gelten für alle FHK-Typen

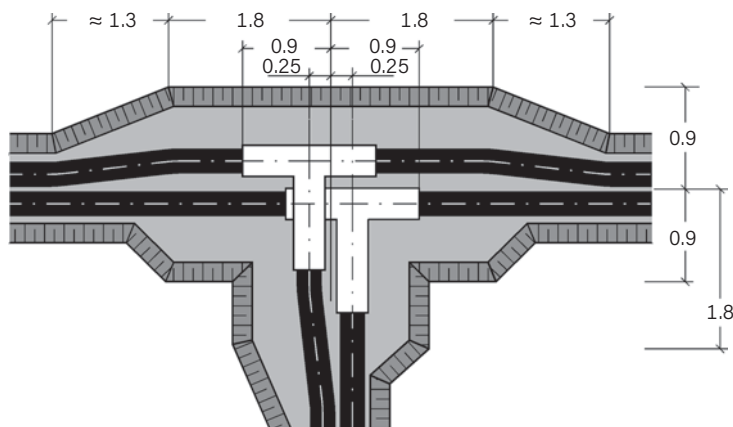
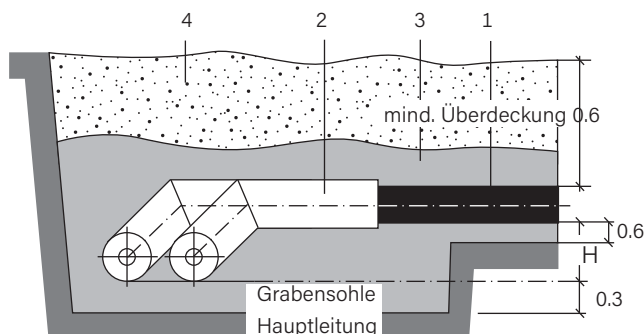


Abb 2: T-Verbindung, Arbeitsraum
Abzweig nach oben (Querschnitt)



Aufbau

- 1 FLEXWELL-Fernheizkabel
- 2 T-Verbindung
- 3 Sandfüllung

Das Füllmaterial in der Leitungszone muss EN13941-2 entsprechen

und folgende Mindestanforderungen erfüllen:

- zerreibbares rundkantiges Sand-Kies-Gemisch
- zulässige Korngröße: 0...8 mm
- maximal 10 Masseprozent $\leq 0,075$ mm
- maximal 3 Masseprozent $\leq 0,02$ mm
- Ungleichförmigkeitszahl nach DIN EN ISO 14688-2 größer 1,8
- Proctordichte min. 94 %; optimal 97...98 %

- 4 Verfüllmaterial (wiederverwendetes Aushubmaterial)

Angaben in m

Grabenabmaße, Abzweig nach oben (Abb. 2)

FHK Hauptleitung	FHK Abzweigleitung								
	30/91	39/116	60/148	75/171	98/171	98/220	127/220	147/220	200/310
30/ 91	0.23								
39/116	0.25	0.25							
60/148	0.28	0.28	0.28						
75/171	0.30	0.30	0.30	0.30					
98/171	0.32	0.32	0.32	0.32	0.33				
98/220	0.34	0.34	0.34	0.34	0.35	0.35			
127/220	0.36	0.36	0.36	0.34	0.38	0.38	0.36		
147/220	0.36	0.36	0.36	0.36	0.38	0.37	0.36	0.36	
200/310	0.40	0.40	0.40	0.40	0.40	0.40	0.40	0.40	0.36

H = Maß des Höhenunterschiedes zwischen Grabensohle Hauptleitung und Grabensohle Abzweigleitung

Angaben für den Tiefbau

Hauseinführungsbogen

Abb. 1: Hauseinführungsbogen Querschnitt

Aufbau

- 1 FLEXWELL-Fernheizkabel
- 2 HD-PE-Schrumpfmuffe
- 3 Hauseinführungsbogen, 1,5 x 1,5 m, 90°
- 4 Schrumpfmanschette
- 5 Labyrinthdichtung
- 6 Endkappe
- 7 Sandfüllung (siehe Beschreibung 5.575)
- 8 Verfüllmaterial (wiederverwendetes Aushubmaterial)
- 9 Rohralterung

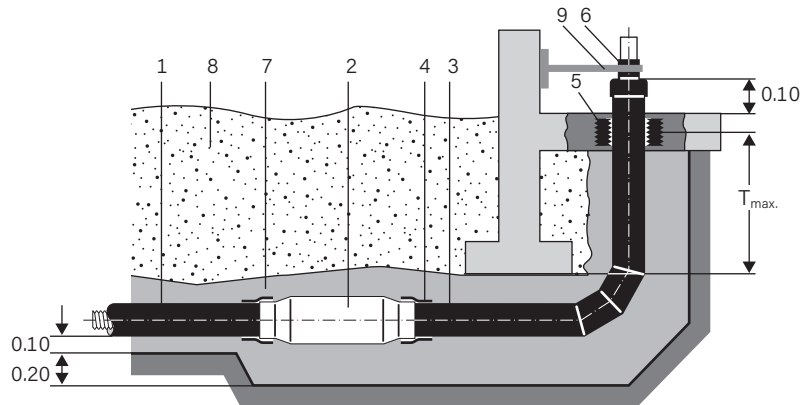
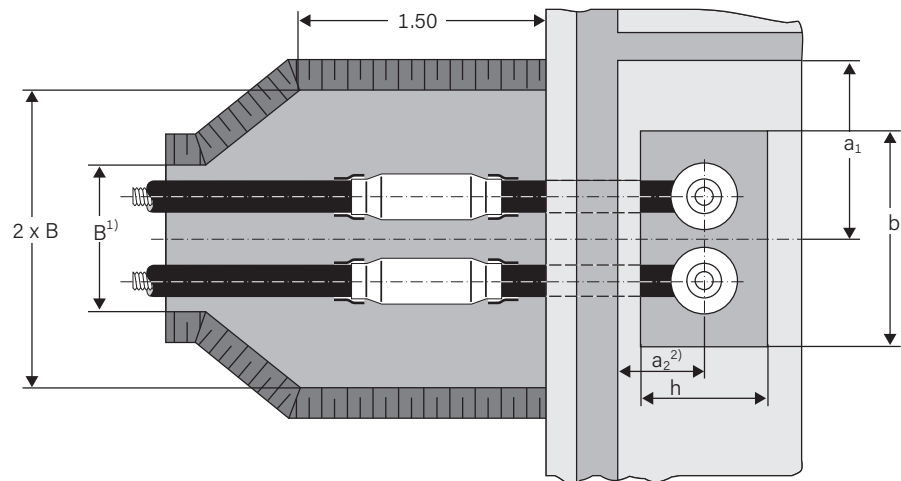


Abb. 2: Hauseinführungsbogen Draufsicht



FHK-Typ	Mindestmaße					T max. Entfernung bis Unterkante Fundament
	B Graben- breite	a ₁ seitlicher Wandabstand bis Mitte Durchbruch	a ₂ ²⁾ Wandabstand bis Mitte Durchbruch	b Länge des Durchbruchs	h Breite des Durchbruchs	
30/ 91	0.50	0.30	0.15	0.49	0.20	1.00
39/116	0.55	0.32	0.16	0.53	0.25	1.00
60/148	0.60	0.34	0.16	0.57	0.30	0.98
75/171	0.65	0.36	0.17	0.62	0.35	0.98
98/171	0.65	0.38	0.18	0.66	0.35	0.97
98/220	0.75	0.41	0.20	0.72	0.40	0.96
127/220	0.75	0.42	0.20	0.74	0.40	0.95
147/220	0.75	0.43	0.21	0.77	0.40	0.93
200/310	0.95	0.53	0.26	0.95	0.50	0.92

1) Auf Grabensohle gemessen

Angaben in m

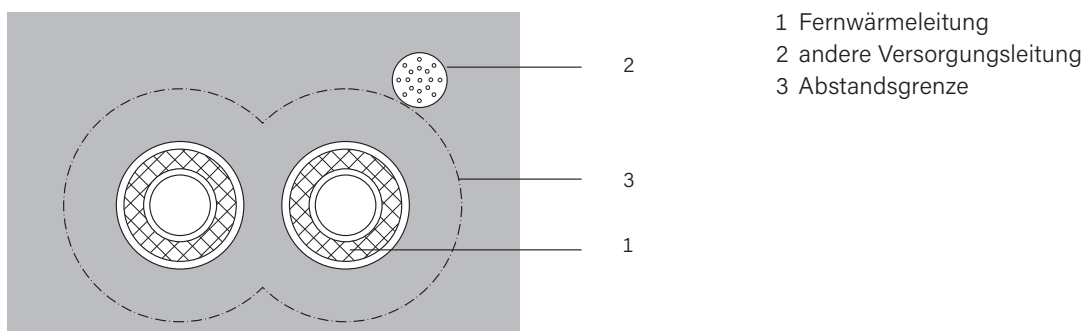
2) Maß a₂ ermittelt unter der Annahme, dass keine Behinderung der Bogenformstücke durch Fundamente etc. vorliegt.

Abstand zu anderen Versorgungsleitungen

Unmittelbar im Bereich erdverlegter Fernwärmeleitungen ist die Erdoberflächentemperatur höher als normal.

Die Übertragungsleistung erdverlegter Elektroleitungen kann dadurch beeinflusst werden. Es sind daher angemessene Mindestabstände zwischen den Versorgungs- und Fernwärmeleitungen erforderlich (s. auch DIN EN 13941-2:2022-06 und EN1394-2: 2019 +A1:2021(D)).

Abb. 1:
Parallel liegende Leitungen



- 1 Fernwärmeleitung
- 2 andere Versorgungsleitung
- 3 Abstandsgrenze

Tabelle 1:
Mindestabstand zu parallel liegenden Leitungen und kreuzenden Leitungen

Art der Versorgungsleitung	Mindestabstand Parallelführung	
	Länge	
	< 5 m	> 5 m
1-kV-, Signal-, Messkabel	0.3	0.3
10-kV- oder ein 30-kV-Kabel	0.6	0.7
mehrere 30-kV-Kabel oder Kabel über 60 kV	1.0	1.5
Gas- und Wasserleitungen	0.3	0.4

Angaben in m

Hinweis: Aufgrund der Konstruktion beim FHK mit den zusätzlichen metallischen Außenmantel kann auf die Verlege Abstände bei Fremdleitungen (Vgl. Norm DIN-EN 13941 bzw. in der VDE 0100ff) bei Elektroleitungen bis 30KVA verzichtet werden, sofern keine anderen örtlichen Bestimmungen gelten.