



## Leckanzeigesysteme

für doppelwandige Rohrleitungen

Technik

**BRUGG**  
Pipes

## Leckanzeigesysteme

**Inhaltsverzeichnis**

<b>LDS 8.0</b>	<b>Inhaltsverzeichnis</b>	<b>LDS 8.32</b>	<b>Lecküberwachung mit dem Überdruck-Leckanzeiger Typ DLR-P 2.0</b>
<b>LDS 8.1</b>	<b>Lecküberwachung für doppelwandige Rohrleitungen</b>	LDS 8.320	Systembeschreibung
LDS 8.100	Systembeschreibung	LDS 8.322	Übersicht, technische Daten, Aufbau
LDS 8.105	Übersicht Leckanzeiger	LDS 8.324	Waagerechte Verlegung mit Gefälle zum Tank
LDS 8.120	Maximale Überwachungslänge – doppelwandige Rohrleitungen mit Unterdruck-Lecküberwachung	<b>LDS 8.26</b>	<b>Zubehör Lecküberwachung allgemein</b>
LDS 8.130	Maximale Überwachungslänge – doppelwandige Rohrleitungen mit Überdruckdruck-Lecküberwachung	LDS 8.260	Isolierstück, Bördeladapter auf Schlauch, Prüfventile
<b>LDS 8.20</b>	<b>Lecküberwachung mit dem Unterdruck-Leckanzeiger Typ VLR 410 PMMV Si</b>	LDS 8.261	Messabzweig, Handbördelwerkzeug
LDS 8.200	Systembeschreibung	<b>LDS 8.25</b>	<b>Zubehör Unterdruck-Lecküberwachung</b>
LDS 8.210	Technische Daten	LDS 8.251	Magnetventil, Zusatzmesseinheit ZD 410, Detonationssicherung, Verteilerleiste
LDS 8.213	Aufbau	<b>LDS 8.34</b>	<b>Zubehör Überdruck-Lecküberwachung</b>
LDS 8.214	Einstrangverlegung bis max. 25 bar	LDS 8.342	Zubehör für Überdruck-Leckanzeiger Typ DLR-G ... PM
LDS 8.216	Einstrangverlegung bis max. 25 bar mit Zusatzmesseinheit ZD 410	LDS 8.343	Zubehör für Überdruck-Leckanzeiger Typ DLR-P 2.0
LDS 8.217	Zwei- oder Mehrstrangverlegung bis max. 25 bar	<b>Lecküberwachung Anlagenprüfung</b>	
LDS 8.218	Mehrstrangverlegung mit Verteilerleiste bis max. 25 bar	LDS 8.270	Verfahren
<b>LDS 8.23</b>	<b>Lecküberwachung mit dem Unterdruck-Leckanzeiger Typ VLX 330/A-Ex</b>	LDS 8.272	Typ VLR 410 PMMV Si und VLX 330/A-Ex – Allgemeine Angaben
LDS 8.230	Systembeschreibung, technische Daten	LDS 8.273	Typ <b>VLR 410 PMMV Si</b> und VLX 330/A-Ex – Anlagenüberprüfung
LDS 8.232	Aufbau	LDS 8.274	Typ <b>VLR 410 PMMV Si</b> und VLX 330/A-Ex – Erstinbetriebnahme
LDS 8.233	Einstrangverlegung bis max. 10 bar	LDS 8.362	Typ DLR-G ... PM und DLR-P 2.0 – Allgemeine Angaben
LDS 8.237	Mehrstrangverlegung mit Verteilerleiste bis max. 10 bar	LDS 8.363	Typ DLR-G ... PM und DLR-P 2.0 – Anlagenüberprüfung
<b>LDS 8.30</b>	<b>Lecküberwachung mit dem Überdruck-Leckanzeiger Typ DLR-G ... PM</b>	LDS 8.364	Typ DLR-G ... PM und DLR-P 2.0 – Erstinbetriebnahme
LDS 8.300	Systembeschreibung	LDS 8.380	Leckortung Innen- und Außenrohr; Verfahren
LDS 8.301	Schalldrücke		
LDS 8.302	Übersicht, technische Daten, Aufbau		
LDS 8.304	Einstrangsystem – waagerechte und senkrechte Verlegung		
LDS 8.305	Zwei- und Mehrstrangsystem – waagerechte und senkrechte Verlegung		

## Leckanzeigesysteme

# Lecküberwachung für doppelwandige Rohrleitungen

## Systembeschreibung

### Die Lecküberwachung

Doppelwandige Rohrleitungen werden mit pneumatischen Leckanzeigeeinrichtungen permanent überwacht. Diese regeln den Überwachungsdruck im Überwachungsraum und registrieren auftretende Druckveränderungen. Der Überwachungsraum verhindert bei Leckagen ein unkontrolliertes Austreten des Förderstoffes. Der Überwachungsraum muss konstruktiv so gestaltet sein, dass bei Anschluss einer Lecküberwachung unter allen Betriebsbedingungen die Funktions- und Betriebssicherheit des Leckanzeigesystems (Leckanzeigegerät) sichergestellt ist. Die Größe des Überwachungsraumes je Leckanzeiger ist nach DIN EN 13160 auf 10 m<sup>3</sup> begrenzt.

Die Alarmmeldung wird durch ein akustisches und optisches Signal angezeigt.

### Definition Leckanzeigesystem/Leckanzeigegerät

„Leckanzeigesystem“/„Leckanzeigegerät“ ist gemäß den geltenden Vorschriften eine Einrichtung, die Undichtheiten der Wandungen von doppelwandigen Rohrleitungen, in denen wassergefährdende (brennbare und nicht brennbare) Flüssigkeiten befördert werden, bei allen Betriebsbedingungen selbsttätig anzeigen. Unter dem Begriff Leckanzeigesystem/Leckanzeigegerät sind alle für die Leckerkennung erforderlichen Ausrüstungen zusammengefasst.

Hauptkomponenten sind:

- Leckanzeiger / Leckanzeigeeinrichtung
- Verbindungsleitung Überwachungsraum – Leckanzeiger
- doppelwandige Rohrleitung:  
FLEXWELL-Sicherheitsrohr® (FSR)  
STAMANT®-Sicherheitsrohr  
SECON®-X Tankstellenrohr (SEC)
- Überwachungsraum
- Leckanzeigemedium

Der Einsatz dieses Systems entspricht dem höchsten europäischen Sicherheitsniveau (Klasse I). Systeme dieser Klasse zeigen ein Leck oberhalb und unterhalb des Flüssigkeitsspiegels in einem doppelwandigen Schutzsystem an. Sie sind sicherheitsgerichtet aufgebaut und sorgen dafür, dass keine Flüssigkeit in die Umwelt gelangen kann.

### Leckanzeiger

Man unterscheidet zwei Differenzdruck-Leckanzeiger: Lecküberwachung zur Anzeige von Leckagen an Überwachungsräumen von doppelwandigen Rohrleitungen nach dem Unterdruckprinzip und nach dem Überdruckprinzip.

### Zulassung/Eignung

Alle zum Einsatz kommenden Leckanzeigesysteme/Leckanzeigegeräte müssen festgelegten Bau- und Prüfgrundsätzen entsprechen. Insoweit sind daher alle Bedingungen zu beachten, die einen Einfluss auf die Funktions- und Betriebssicherheit des Systems haben können. Folgerichtig sind die Einsatzbedingungen von den zuständigen Prüfstellen geprüft und in erteilten Zulassungen eindeutig definiert und festgelegt.

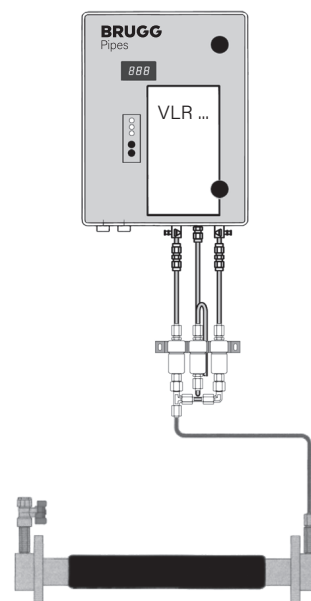
Doppelwandige Rohrleitungen mit Lecküberwachung von BRUGG sind ein zugelassenes Leckanzeigesystem/Leckanzeigegerät.

### Systemvorteil

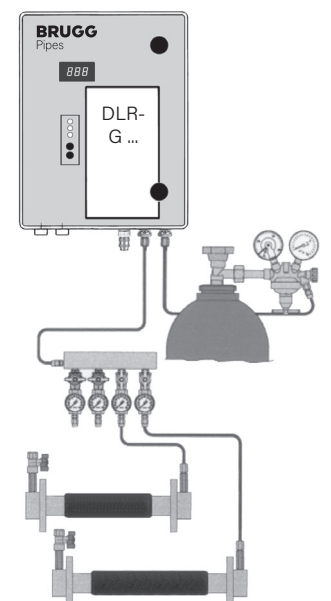
Der Einsatz doppelwandiger Rohrleitungen mit Lecküberwachung bietet neben einer hohen Betriebssicherheit beachtliche wirtschaftliche Vorteile:

- Eine einfache Überprüfung des Gesamtsystems ist jederzeit ohne Betriebsunterbrechung möglich.
- Anforderungen wie z. B. Druck-/Volumenmessungen, Druckprüfungen oder Trassenbesichtigungen können entfallen.
- Im Leckagefall ist i. d. R. ein Weiterbetrieb möglich; Reparaturmaßnahmen sind planbar.

Doppelwandige Rohrleitung mit Unterdruck-Leckanzeiger



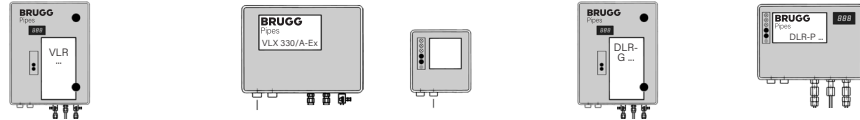
Doppelwandige Rohrleitung mit Überdruck-Leckanzeiger



Leckanzeigesysteme

# Lecküberwachung für doppelwandige Rohrleitungen

## Übersicht Leckanzeiger



Typ Leckanzeiger	VLR 410 PMMV Si*	VLX 330/A-Ex	Meldegerät	DLR-G ... PM	DLR-P ...
<b>Typ Rohr</b>					
FLEXWELL-Sicherheitsrohr®	•	•	•	•	•
BRUGG-STAMANT®-Sicherheitsrohr	•	•	•	•	–
SECON®-X Tankstellenrohr	•	•	•	–	•
<b>Installationsbereich</b>					
trockener und frostfreier Raum	•	•	•	•	•
außerhalb von Gebäuden	•	•	–	•	–
	•	•	•	•	•
	–	•	–	–	–
<b>Flammpunkt des Fördermediums</b>					
< 55 °C	–	•	•	•	•
> 55 °C	•	•	•	•	•
Max. Rohrlänge siehe Arbeitsblatt	LDS 8.120	LDS 8.120		LDS 8.130	LDS 8.130
Max. Betriebsdruck	25 bar	10 bar		22 bar	1 bar
Potentialfreies Relais	•	•	•	•	•
Gehäusemaße (H x B x T) in mm	280 x 230 x 130	300 x 200 x 160		280 x 230 x 130	210 x 260 x 110
Maße Meldegerät		200 x 120 x 90			
Zusätzliche Auswahlkriterien	Kompakter, unkomplizierter Leckanzeiger für Heizölverbraucheranlagen	Leckanzeiger für brennbare Medien mit geringem Wartungsaufwand		Elektronischer Leckanzeiger für jede Druckstufe	Zuverlässiger Leckanzeiger für Tankanlagen mit geringem Betriebsdruck

\* Auch als Ausführung mit zusätzlichem Sensor für Auffangwannen lieferbar.

### Bitte beachten

- überwachbare Rohrlängen gemäß Arbeitsblatt LDS 8.120 und LDS 8.130
- Wirkbereich bzw. Ex-Zonen beachten
- Abfragen gelten für alle zu überwachende Rohrleitungen mit deren Medien
- zulässige Betriebs- und Überwachungsraumdrücke der einzelnen Rohrsysteme müssen berücksichtigt werden

### Überwachbare Drücke

Typ	Unterdruck-Lecküberwachung		Überdruck-Lecküberwachung	
	max. Druck Innenrohr bar	max. Druck Überwachungsraum bar	max. Druck Innenrohr bar	max. Druck Überwachungsraum bar
FLEXWELL-Sicherheitsrohr® (alle Größen)	25	–0.7	22	25
SECON®-X 25	3.5	–0.7	2.0	3.5
SECON®-X 40	3.5	–0.7	2.0	3.5
SECON®-X 50	3.5	–0.7	2.0	3.5
SECON®-X 100	3.5	–0.7	1.0	2.5
BRUGG-STAMANT®-Sicherheitsrohr	projektbezogen auf Anfrage / Referenzen bis 400 °C und 250 bar			
Sonderrohre	projektbezogen auf Anfrage			

Leckanzeigesysteme

# Maximale Überwachungslänge

Doppelwandige Rohrleitungen mit Unterdruck-Lecküberwachung

**Grundlage**

DIN EN 13160 für Leckanzeigergeräte doppelwandiger Rohrleitungen.

**Bestimmung der maximalen überwachbaren Rohrlänge**

Die Hälfte des Alarmschaltunterdrucks „ein“ in [mbar] des eingesetzten Leckanzeigers mit bauaufsichtlichem Verwendbarkeitsnachweis seitens des DIBt (Deutsches Institut für Bau-technik) geteilt durch den Druckverlust pro Meter im Überwachungsraum ergibt die maximal überwachbare Rohrlänge.

$$L_{max.} = \frac{\text{Alarmschaltunterdruck „ein“ [mbar]}}{2 \cdot \text{Druckverlust [mbar/m]}}$$

Bei **SECON®-X** Rohrleitungen ist die max. überwachbare Rohrlänge  $L_{max.} = 500$  m.

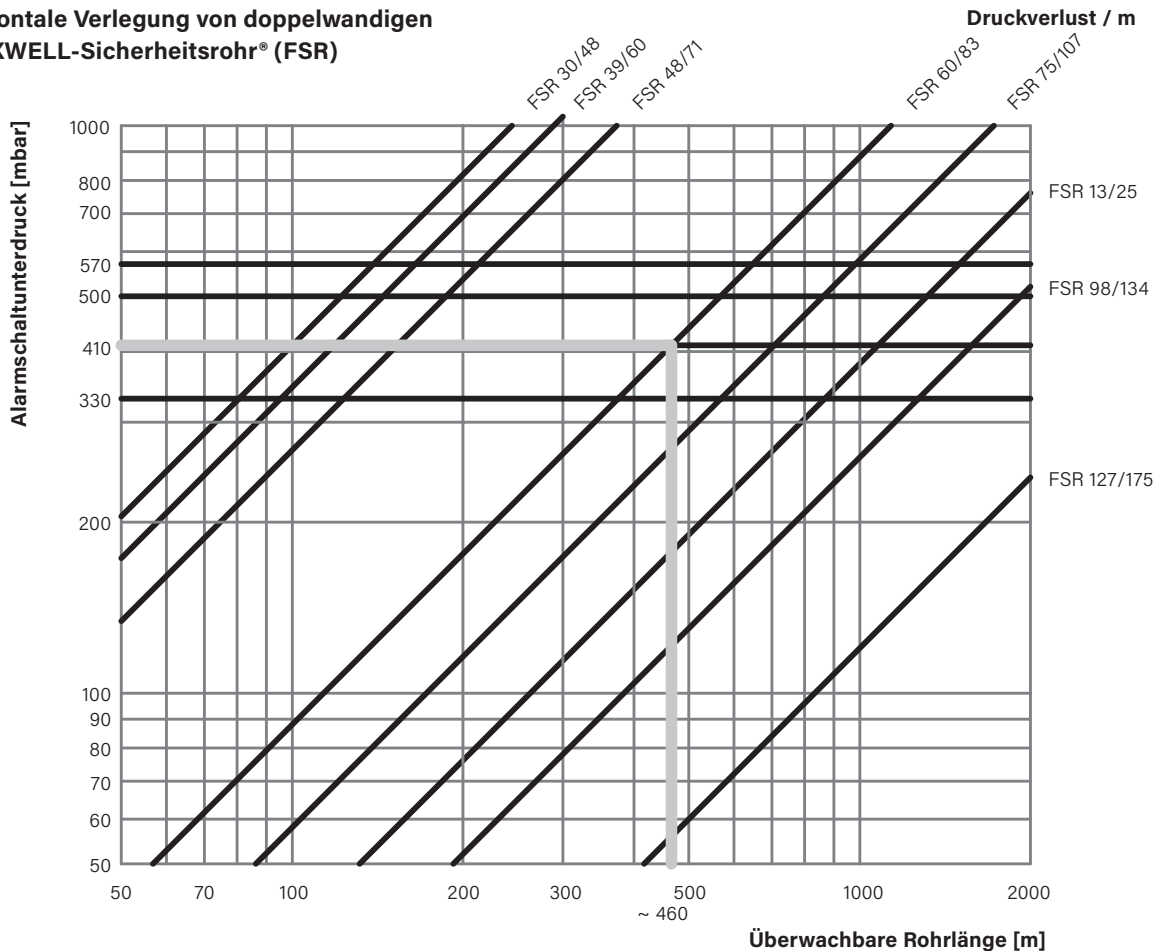
**Ausnahme:** SEC 25 mit VLX 330 A/Ex = 335 m bzw. VLR 410/E = 415 m

Die Summe aller Rohrleitungen  $L_{max.} \leq 2000$  m

**Beispiel**

Rohrverlegung	Einstrang
Alarmschaltunterdruck „ein“	410 mbar
Halber Alarmschaltunterdruck	205 mbar
Rohrtyp	FSR 60/83
max. überwachbare Rohrlänge $L_{max.}$	~ 460 m

**Diagramm für horizontale Verlegung von doppelwandigen Rohrleitungen FLEXWELL-Sicherheitsrohr® (FSR)**



Leckanzeigesysteme

# Maximale Überwachungslänge

## Doppelwandige Rohrleitungen mit Überdruck-Lecküberwachung

**Grundlage**

ZG-LAGR-Zulassungsgrundsätze für Leckanzeigergeräte doppelwandiger Rohrleitungen

**Bestimmung der maximalen überwachbaren Rohrlänge**

Die Hälfte des Alarmschaltüberdrucks „ein“ in [mbar] des eingesetzten Leckanzeigers mit bauaufsichtlichem Verwendbarkeitsnachweis seitens des DIBt (Deutsches Institut für Bau-technik) geteilt durch den Druckverlust pro Meter im Überwachungsraum ergibt die maximal überwachbare Rohrlänge.

$$L_{max.} = \frac{\text{Differenzdruck im Überwachungsraum [mbar]}}{2 \cdot \text{Druckverlust [mbar/m]}}$$

Bei **SECON®-X** Rohrleitungen ist die max. überwachbare Rohrlänge  $L_{max.} = 500$  m.

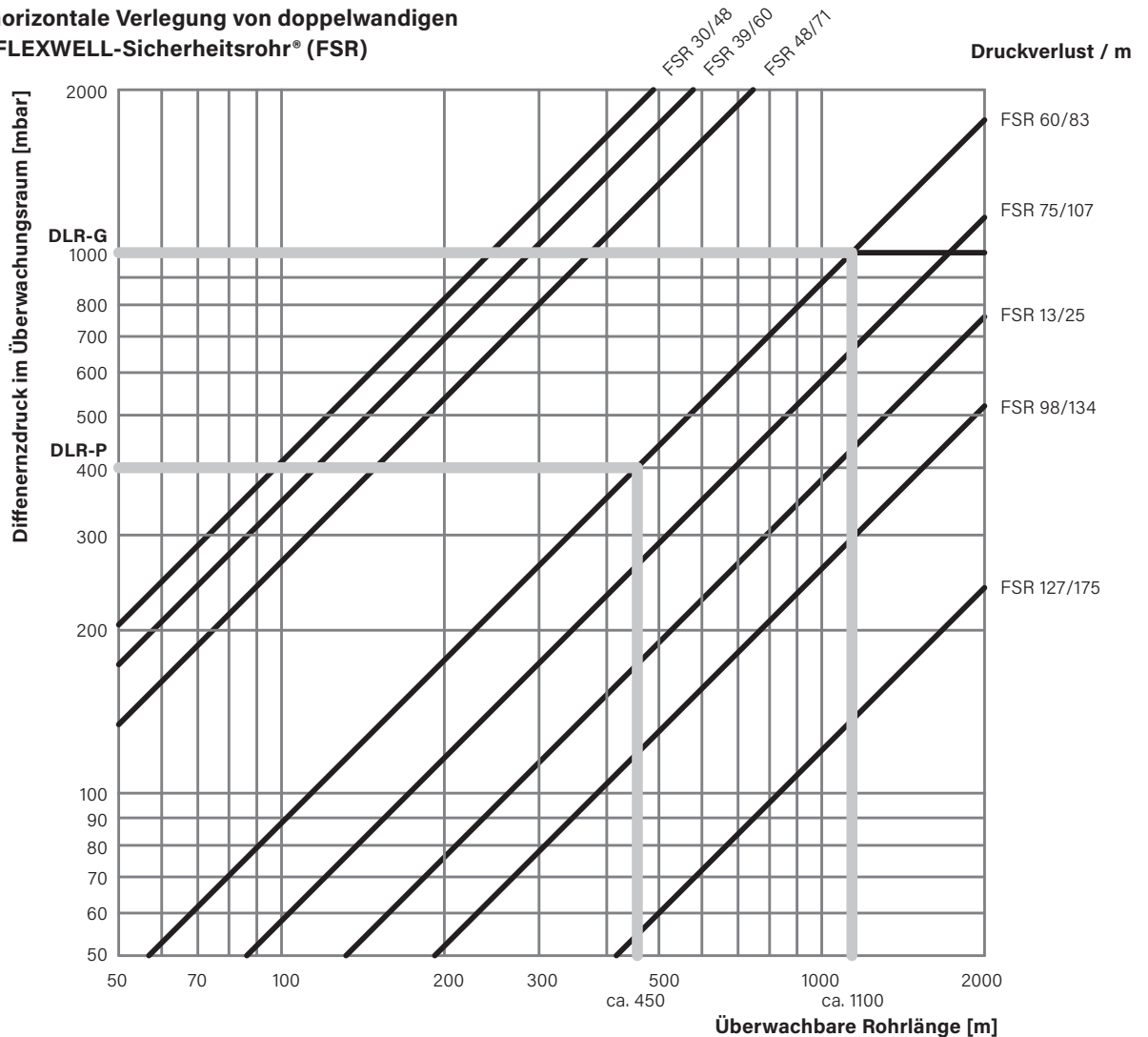
**Ausnahme:** SEC 25 mit DLR-P 2.0 = 405 m

Die Summe aller Rohrleitungen  $L_{max.} \leq 2000$  m

**Beispiel**

Rohrverlegung	Einstrang
Förderdruck in der Betriebsrohrleitung	5 bar
Überwachungsdruck im Überwachungsraum	7 bar
Alarmschaltüberdruck „ein“	6 bar
Differenzdruck im Überwachungsraum	1 bar
Alarmschaltüberdruck „ein“ 6 bar ergibt	1000 mbar Differenzdruck/400 mbar bei DLR-P 2.0
Halber Alarmschaltüberdruck	500 mbar
Rohrtyp	FSR 60/83
max. überwachbare Rohrlänge $L_{max.}$	1100 m / 450 m bei DLR-P 2.0

**Diagramm für horizontale Verlegung von doppelwandigen Rohrleitungen FLEXWELL-Sicherheitsrohr® (FSR)**



## Leckanzeigesysteme

**Unterdruck-Leckanzeiger Typ VLR 410 PMMV Si**

## Systembeschreibung

**Lecküberwachung nach dem Unterdruckprinzip**

Der Unterdruck-Leckanzeiger vom Typ VLR eignet sich gemäß Zulassung zur Überwachung von doppelwandigen Rohrleitungen, durch die wassergefährdende, brennbare Stoffe mit einem Flammpunkt  $> 55\text{ °C}$  (z. B. Heizöl, Diesel, Wasser-Glycol-Gemisch, AD Blue, ...) transportiert werden.

**Ausführungen**

VLR: max. Betriebsdruck im Innenrohr 25 bar (es kann zusätzlich eine Leckagesonde oder ein Magnetventil oder beides angeschlossen werden).

**Alarm-Schaltwerte**

VLR: Ein  $> 410\text{ mbar}$

**Funktionsprinzip**

Die im Leckanzeiger installierte Unterdruckpumpe stellt im Überwachungsraum einen Unterdruck her. Der durch die Pumpe erzeugte Unterdruck wird durch einen Drucksensor gemessen. Durch Überwachung dieses Unterdruckes werden Undichtheiten selbsttätig festgestellt.

Bei Unterdruckabfall (Druckanstieg) infolge einer Leckage unter den unteren Wert des Überwachungsunterdruckes wird optisch und akustisch Alarm ausgelöst. Geringfügige, nicht zu vermeidende Undichtheiten (kleine Leckagen) werden vom Leckanzeiger selbsttätig ohne Alarmgabe innerhalb des oberen und unteren Wertes des Überwachungsunterdruckes durch Nachevakuierung mittels Unterdruckpumpe im Leckanzeiger geregelt.

In jedem Alarmfall des VLR410/E wird die Unterdruckpumpe automatisch abgeschaltet. Sie kann nur durch Betätigen des Tasters „Inbetriebnahme“ wieder in Betrieb genommen werden.

Durch die eingebaute SI-Funktion (Service-Intervall) wird durch ein gelbes Blinklicht im Gehäusedeckel eine fällige Wartung angezeigt (i. d. R. einmal im Jahr).

**Technische Grundsätze**

Der Anwendungsbereich des Leckanzeigesystems muss aus physikalischen Gründen auf festgelegte Bedingungen beschränkt werden, die abhängig sind von Hoch- und Tiefpunkten und von der Verlegeart der doppelwandigen Sicherheitsrohrleitung. Verlegearten sind in den Arbeitsblättern ab LDS 8.214 ff dargestellt.

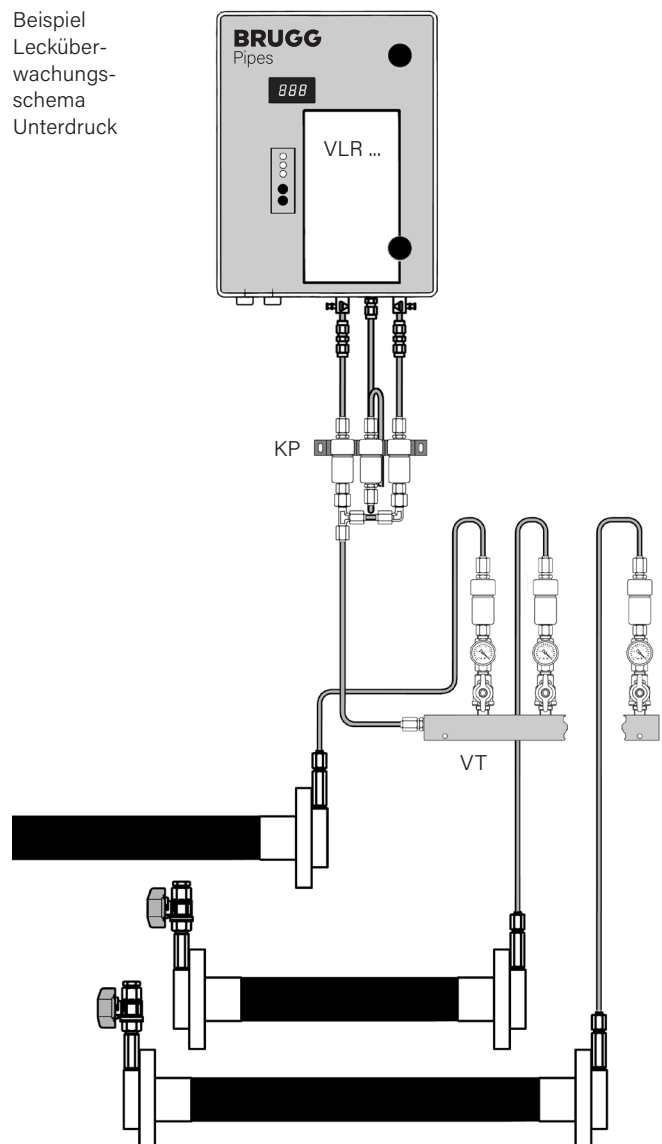
**Montagehinweise**

In explosionsgefährdeten Bereichen darf der Leckanzeiger nicht montiert werden. Die Montage des Leckanzeigers kann innerhalb geschlossener, trockener Räume oder außerhalb von Gebäuden erfolgen.

**Montage/Inbetriebnahme/Betrieb/Funktionsprüfung**

Eine detaillierte Beschreibung ist den Dokumentationsunterlagen des Leckanzeigers VLR zu entnehmen. Die Bedingungen der Zulassung für doppelwandige Rohrleitungen und den Leckanzeiger VLR sind einzuhalten.

Beispiel  
Lecküber-  
wachungs-  
schema  
Unterdruck



## Leckanzeigesysteme

**Unterdruck-Leckanzeiger Typ VLR 410 PMMV Si**

## Technische Daten

**Übersicht Leckanzeiger Typ VLR 410 PMMV Si**

Einsatzgebiet	wassergefährdende Flüssigkeiten mit einem Flammpunkt > 55 °C, bei denen keine explosionsfähigen Dampf-Luft-Gemische auftreten. Bei Flammpunkt < 55 °C: VLX ... in Ex-Ausführung	
Überwachbare Rohrlänge	L max = max. überwachbare Rohrlänge entsprechend den Verlegeverfahren nach Arbeitsblatt LDS 8.120, für unter- und oberirdisch verlegte Rohre.	
Betriebsdruck	bis max. 25 bar VLR (bei Betriebsdrücken ab 5 bar ist ein Magnetventil einzusetzen)	
Installationsbereich	innerhalb geschlossener, trockener, Unbefugten nicht zugänglicher Räume oder außerhalb von Gebäuden montieren, im explosionsgefährdeten Bereich ist die Montage verboten	
Montage im Freien/ in feuchten Räumen	im geeigneten Metallgehäuse, je nach Anforderung – optisches und akustisches Signal	
Gehäusemaße	Höhe: 280 mm, Breite: 230 mm, Tiefe: 130 mm	
Zubehör	Isolierstück mit Bördelverschraubung zur Trennung der metallischen Verbindung für geerdete Anlagen gemäß TRbF 521.	
Elektrische Daten	Aufnahmeleistung (ohne Außensignal)	230 V~/50 Hz/50 W
	Schaltkontaktbelastung, Klemmen AS (5 und 6)	230 V~/50 Hz/200 VA
	Schaltkontaktbelastung, potenzialfreie Kontakte, Klemmen 11 bis 12	max. 230 V~/50 Hz/5 A
		min. 6 V/10 mA
	Externe Absicherung des Leckanzeigers	max. 10 A
	Überspannungskategorie	2

Leckanzeigesysteme

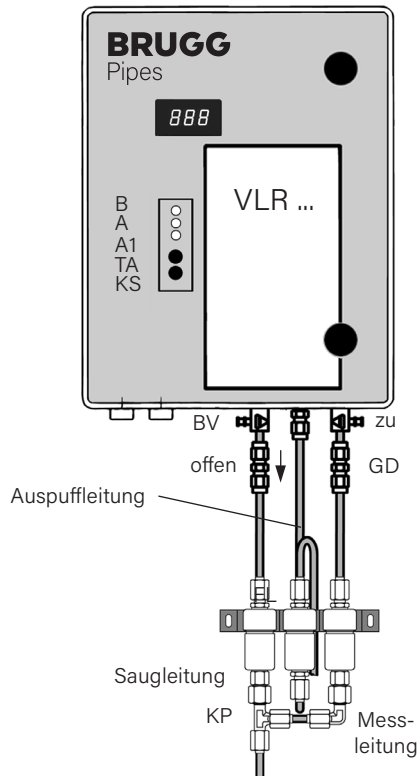
# Unterdruck-Leckanzeiger Typ VLR 410 PMMV Si

## Aufbau

### Aufbau Unterdruck-Leckanzeiger Typ VLR 410 PMMV Si

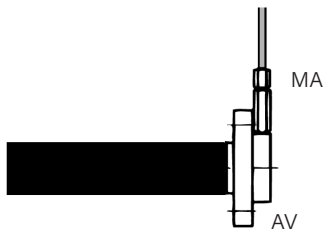
Artikel-Nr. 1057106

- BV Dreiwegehahn  
Saugleitung
- GD Dreiwegehahn  
Messleitung
- FL Flüssigkeitssperre
- A Leuchtmelder  
„Alarm“
- A1 Leuchtmelder  
Alarm 2  
(Leckagesonde)
- B Leuchtmelder  
„Betrieb“
- TA Taster akustische  
Alarmgabe
- KS Taster Inbetrieb-  
nahme
- KP Knotenpunkt
- AV Anschlussverbindung



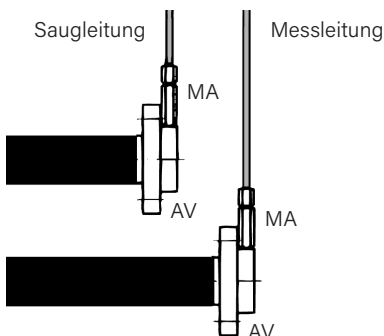
### Anschluss an Einstrangsystem (Arbeitsblatt LDS 8.214 und 8.216)

### Mehrstrangsystem mit Verteilerleiste (Arbeitsblatt LDS 8.218)



Saugleitung und Messleitung des Leckanzeigers sind mit einem geschraubten T-Fitting (Knotenpunkt KP) verbunden und an die Anschlussverbindung AV mittels Messabzweig MA angeschlossen.

### Anschluss an Mehrstrangsystem



Bei Anschluss mehrerer doppelwandiger Rohrleitungsstränge werden die einzelnen Überwachungsräume direkt über die Verteilerleiste angeschlossen oder in Reihe geschaltet. Die Saugleitung wird an den Anfang, die Messleitung an das Ende der Reihe angeschlossen. Die Überwachungsräume der Rohrleitungsstränge werden miteinander verbunden. Alle Anschluss- und Verbindungsleitungen werden mittels Messabzweig MA an die Anschlussverbindung AV angeschlossen.

Leckanzeigesysteme

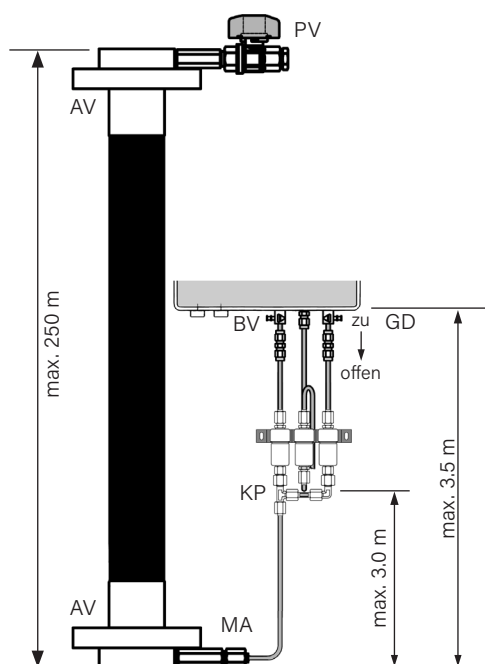
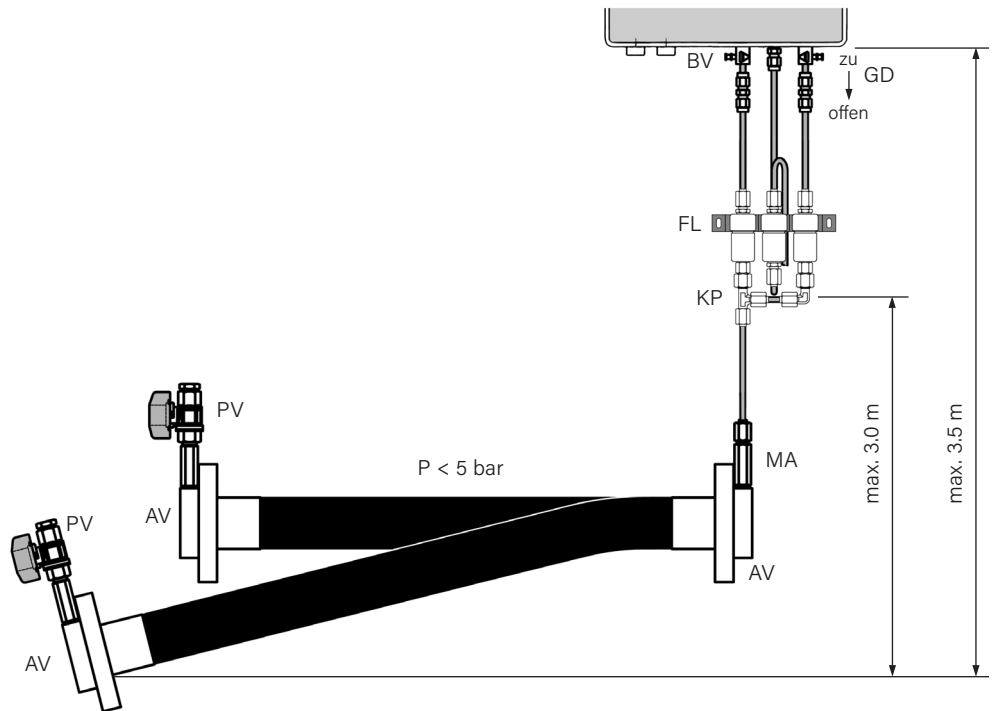
# Unterdruck-Leckanzeiger Typ VLR 410 PMMV Si

Einstrangverlegung bis max. 25 bar

## Anschluss des Leckanzeigers an den Überwachungsraum des doppelwandigen Sicherheitsrohres (Arbeitsblatt LDS 8.213)

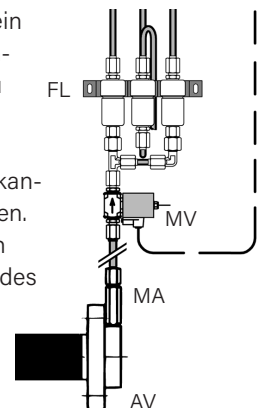
Am hinteren Rohrende ist ein Prüfventil zu montieren. Der(die) Tiefpunkt(e) dürfen das Maß von 3.5 m nicht überschreiten. Die Rohrleitung darf auch weitere Hoch- und Tiefpunkte haben, sofern die Hochpunkte und die Tiefpunkte in der Summe 3.5 m nicht überschreiten.

- MA Messabzweig
- AV Anschlussverbindung
- PV Prüfventil
- KP Knotenpunkt
- PB Förderdruck im Innenrohr
- MV Magnetventil
- FL Flüssigkeitssperre



Bei  $P_B > 5$  bar bis max. 25 bar ist ein Magnetventil MV zwischen Knotenpunkt KP und Messabzweig MA zu montieren.

Das Magnetventil schützt den Leckanzeiger vor unzulässig hohen Drücken. Das Magnetventil wird elektronisch überwacht, damit führt der Ausfall des Magnetventils zur Alarmgabe.



Leckanzeigesysteme

# Unterdruck-Leckanzeiger Typ VLR 410 PMMV Si

Einstrangverlegung bis max. 25 bar mit Zusatzmesseinheit ZD 410

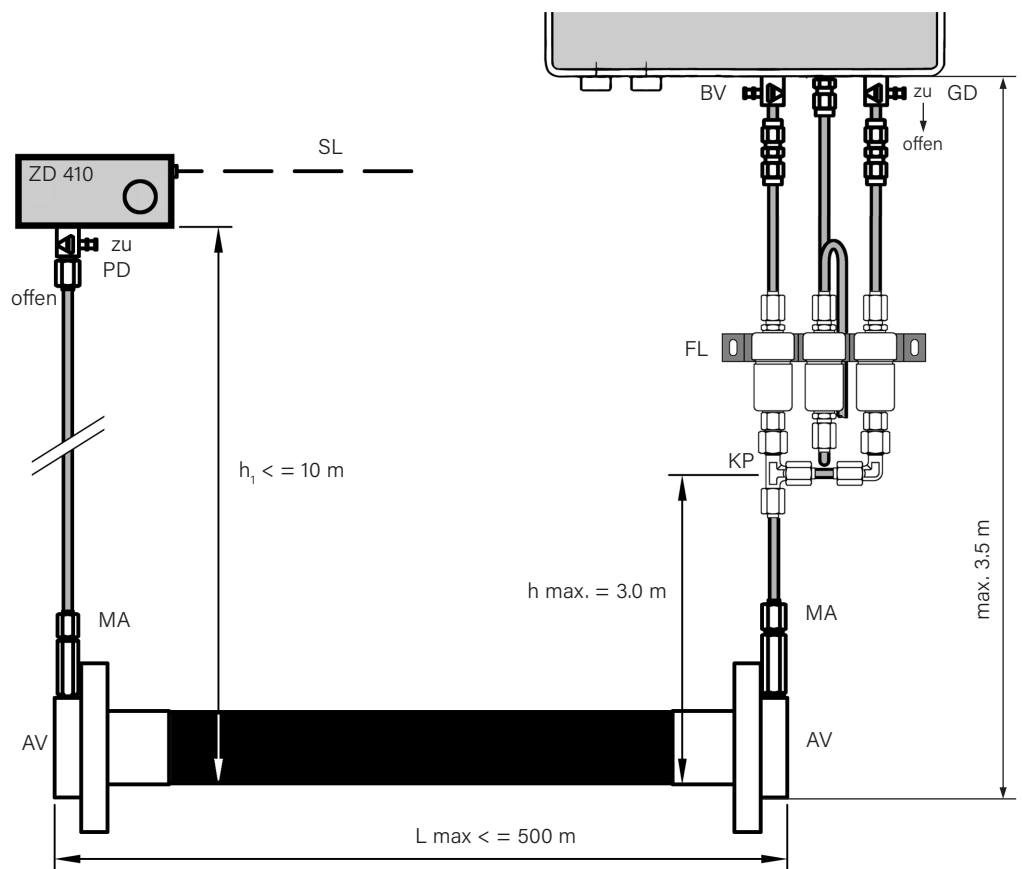
Reicht die maximal überwachbare Länge gemäß Arbeitsblatt LDS 8.120 für den Einzelfall nicht aus, muss die Zusatzmesseinheit ZD 410 zusätzlich montiert werden.

## Anschluss des Leckanzeigers an den Überwachungsraum des doppelwandigen Sicherheitsrohres (Arbeitsblatt LDS 8.213)

Der Leckanzeiger ist entsprechend der Abbildung auf Arbeitsblatt LDS 8.213 anzuschließen. Am anderen Rohrende wird eine Zusatzmesseinheit Typ ZD 410 mit gleicher Anschlusstechnik montiert. Die Zusatzmesseinheit Typ ZD 410 wird elektrisch an den Leckanzeiger VLR 410/E angeschlossen.

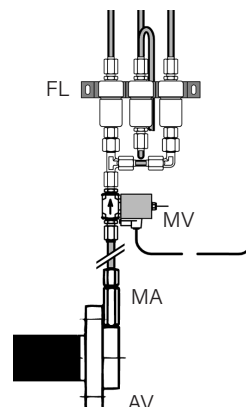
Max. überwachbare Rohrlänge	L max.
SECON®-X DN 25	
FSR 30/48	
FSR 39/60	
FSR 48/71	500 m
alle anderen SEC- und FSR-Baugrößen	2000 m

- MA Messabzweig
- AV Anschlussverbindung
- KP Knotenpunkt
- FL Flüssigkeitssperre
- PD Prüf-Dreiwegehahn
- ZD 410 Zusatzmesseinheit
- PB Förderdruck im Innenrohr
- MV Magnetventil
- SL elektrische Steuerleitung Typ NYY 3 x 1,5<sup>2</sup>



Bei PB > 5 bar bis max. 25 bar ist ein Magnetventil MV zwischen Knotenpunkt KP und Messabzweig MA zu montieren.

Das Magnetventil schützt den Leckanzeiger vor unzulässig hohen Drücken. Das Magnetventil wird elektronisch überwacht, damit führt der Ausfall des Magnetventils zur Alarmgabe.



Leckanzeigesysteme

# Unterdruck-Leckanzeiger Typ VLR 410 PMMV Si

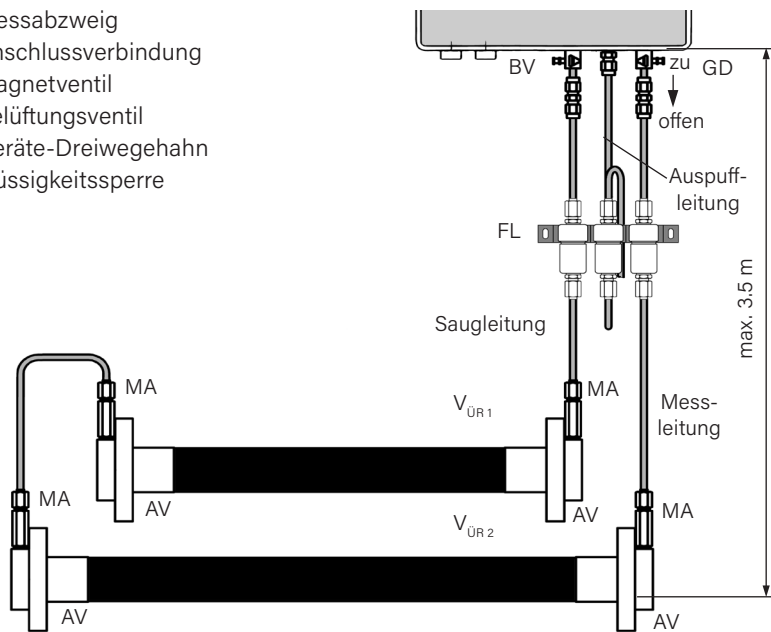
Zwei- oder Mehrstrangverlegung bis max. 25 bar

## Anschluss des Leckanzeigers an den Überwachungsraum des doppelwandigen Sicherheitsrohres (Arbeitsblatt LDS 8.213)

Der geodätische Höhenunterschied zwischen dem tiefsten Punkt der Rohrleitung und dem Leckanzeiger von 3.5 m darf nicht überschritten werden. Das Maß 3.5 m ist die Begrenzung zwischen „höchstem“ Hochpunkt und „tiefstem“ Tiefpunkt.

<b>Max. überwachbare Rohrlänge</b>	<b>L max.</b>
<b>= Summe aller Einzellängen</b>	
<b>alle SECON®-X Typen</b>	
<b>FSR 30/48</b>	
<b>FSR 39/60</b>	
<b>FSR 48/71</b>	<b>500 m</b>
<b>alle anderen FSR-Baugrößen</b>	<b>2000 m</b>

- MA Messabzweig
- AV Anschlussverbindung
- MV Magnetventil
- BV Belüftungsventil
- GD Geräte-Dreibegehahn
- FL Flüssigkeitssperre



Leckanzeigesysteme

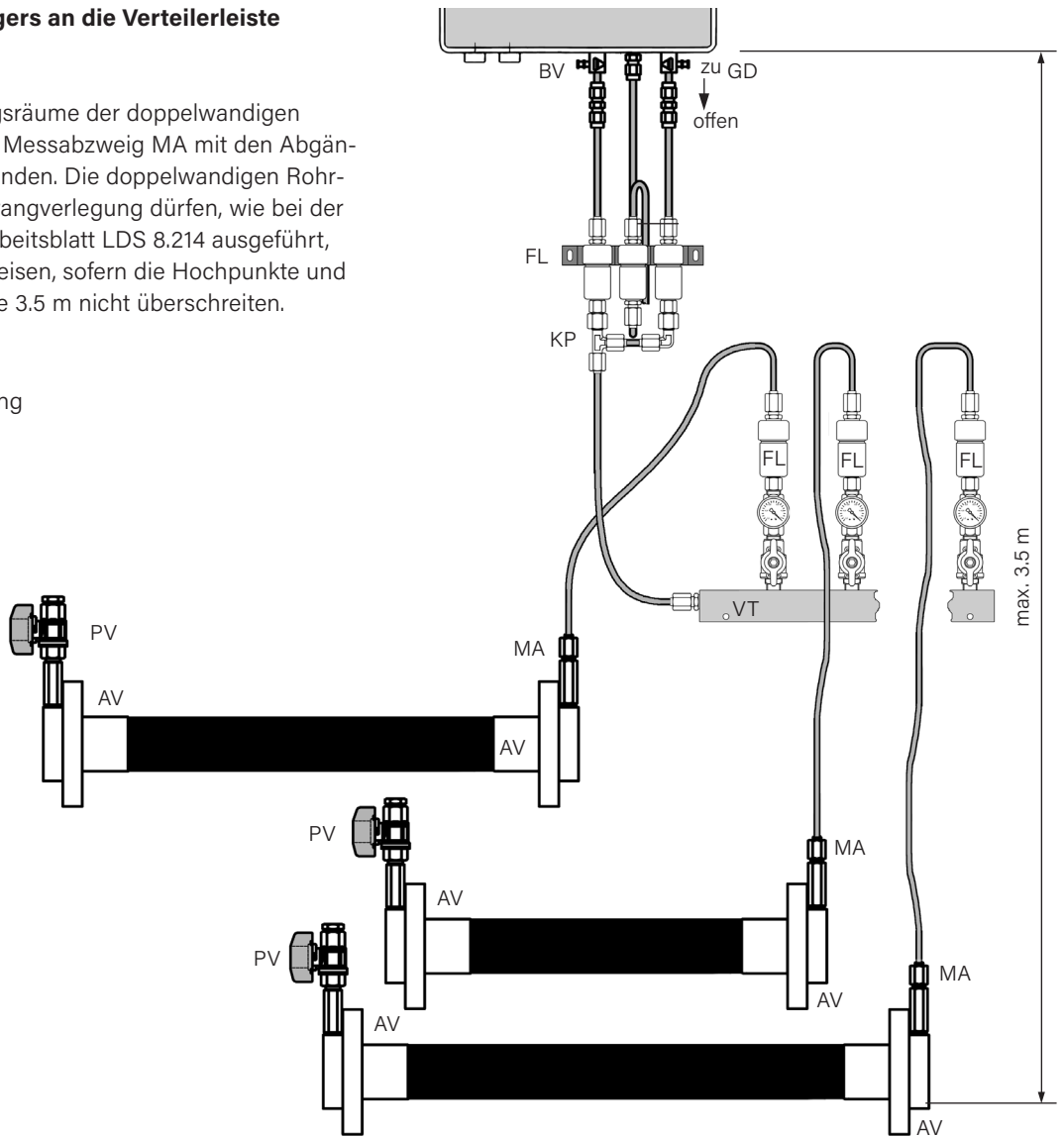
# Unterdruck-Leckanzeiger Typ VLR 410 PMMV Si

Mehrstrangverlegung mit Verteilerleiste bis max. 25 bar

## Anschluss des Leckanzeigers an die Verteilerleiste (Arbeitsblatt LDS 8.213)

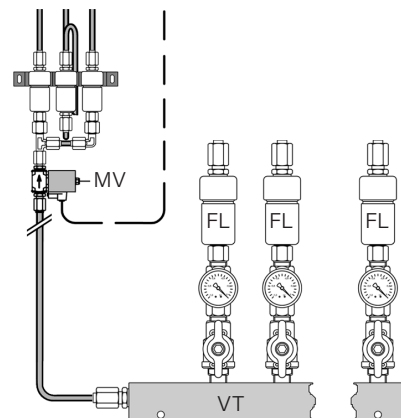
Die einzelnen Überwachungsräume der doppelwandigen Rohrstränge werden mittels Messabzweig MA mit den Abgängen der Verteilerleiste verbunden. Die doppelwandigen Rohrleitungen bei dieser Mehrstrangverlegung dürfen, wie bei der Einstrangverlegung nach Arbeitsblatt LDS 8.214 ausgeführt, Hoch- und Tiefpunkte ausweisen, sofern die Hochpunkte und die Tiefpunkte in der Summe 3.5 m nicht überschreiten.

- MA Messabzweig
- AV Anschlussverbindung
- PV Prüfventil
- KP Knotenpunkt
- MV Magnetventil
- BV Belüftungsventil
- GD Geräte-Dreihahn
- VT Verteilerleiste
- FL Flüssigkeits-sperre



Bei  $P_B > 5$  bar bis max. 25 bar ist ein Magnetventil MV zwischen Knotenpunkt KP und Anschluss Verteilerleiste VT zu montieren.

Das Magnetventil schützt den Leckanzeiger vor unzulässig hohen Drücken. Das Magnetventil wird elektronisch überwacht, damit führt der Ausfall des Magnetventils zur Alarmgabe.



## Leckanzeigesysteme

**Unterdruck-Leckanzeiger Typ VLX 330/A-Ex**

## Systembeschreibung, technische Daten

**Typ VLX 330/A-Ex in teilweiser explosionsgeschützter Ausführung**

Der Unterdruck-Leckanzeiger vom Typ VLX 330/A-Ex eignet sich gemäß Zulassung zur Überwachung von doppelwandigen Sicherheitsrohren, durch die folgende Flüssigkeiten befördert werden:

- Flammpunkt < 55 °C
- wassergefährdende, brennbare Flüssigkeiten, deren (möglicherweise) auftretenden explosionsfähigen Dampf-Luft-Gemische in die Explosionsgruppe IIA oder IIB3 sowie in Temperaturklasse T1 bis T3 eingestuft werden können (z.B. Benzin, allgemein Ottokraftstoffe, ...)

Es dürfen doppelwandige Bauteile in die Rohrleitung integriert sein. Zugelassen bis zu einem max. Betriebsdruck in der Betriebsrohrleitung

Typ VLX 330/A-Ex ... **bis max. 10 bar**

Typ VLX 330/A-MV-Ex **bis max. 25 bar**

**Montage/Inbetriebnahme/Betrieb/Funktionsprüfung**

Der Anwendungsbereich des Leckanzeigesystems muss aus physikalischen Gründen auf festgelegte Bedingungen beschränkt werden, die abhängig sind von Hoch- und Tiefpunkten und von der Verlegeart der doppelwandigen Sicherheitsrohrleitung. Verlegearten sind in den Arbeitsblättern LDS 8.233 ff dargestellt.

Die Bedingungen der Zulassung für doppelwandige Rohrleitungen und für den Leckanzeiger sind einzuhalten.

**Übersicht Leckanzeiger VLX 330/A-Ex**

Einsatzgebiet	Wassergefährdende Flüssigkeiten mit einem Flammpunkt < 55 °C, deren (möglicherweise) auftretenden explosionsfähigen Dampf-Luftgemische in die Explosionsgruppe IIA oder IIB3 sowie in Temperaturklasse T1 bis T3 eingestuft werden können (z.B. Benzin, allgemein Ottokraftstoffe, ...)	
Betriebsdruck im	VLX 330/A-Ex:	max. 10 bar
Innenrohr	VLX 330/A-MV-Ex:	max. 25 bar
Überwachbare Rohrlänge	L max = überwachbare Rohrlänge entsprechend Arbeitsblatt LDS 8:120 für unter- und oberirdisch verlegte Rohre	
Installationsbereich	entsprechend der Montageanweisung und der Beschreibung der Leckanzeiger VLX 330/A-Ex	
Montage	siehe Beschreibung der Leckanzeiger VLX 330/Ex und VLX 330/A-Ex	
Gehäuse	VLX 330/A-Ex besteht aus Meldeeinheit und Arbeitsgerät	
Zubehör	entsprechend dem Zubehörprogramm des Leckanzeigers und der doppelwandigen Rohrleitung	
Elektrische Daten	Aufnahmeleistung (ohne Außensignal)	230 V~/50 Hz/50 W
	Schaltkontaktbelastung, potenzialfreie Kontakte	max. 230 V~/50 Hz/5 A
	Klemmen 21 - 24	min. 6 V/10 mA
	Externe Absicherung des Leckanzeigers	max. 10 A
	Überspannungskategorie	2

**Auf Anfrage ist der Typ VLX 330/Ex in vollständig explosionsgeschützter Ausführung lieferbar.**

## Leckanzeigesysteme

**Unterdruck-Leckanzeiger Typ VLX 330/A-Ex**

## Aufbau

**Aufbau Unterdruck-Leckanzeiger Typ VLX 330/A-Ex**

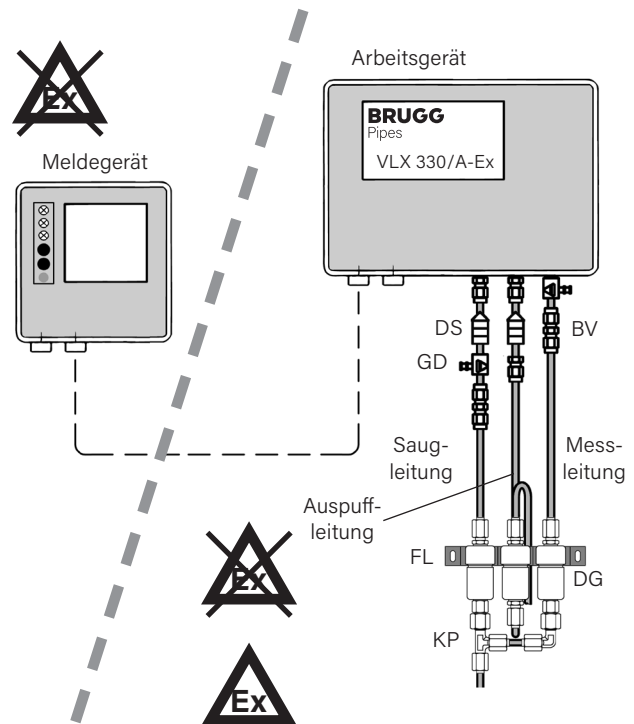
Artikel-Nr. 1015790

BV	Bördelverschraubung
GD	Dreiwegehahn Messleitung/Saugleitung
DS	Detonationssicherung
FL	Flüssigkeitssperre
DG	Druckausgleichsgefäß

**Aufbau Unterdruck-Leckanzeiger Typ VLX 330/A-MV-Ex**  
(lieferbar auf Anfrage)

Beim Typ VLX 330/A-MV-Ex ist zusätzlich ein Magnetventil im Leckanzeiger integriert.

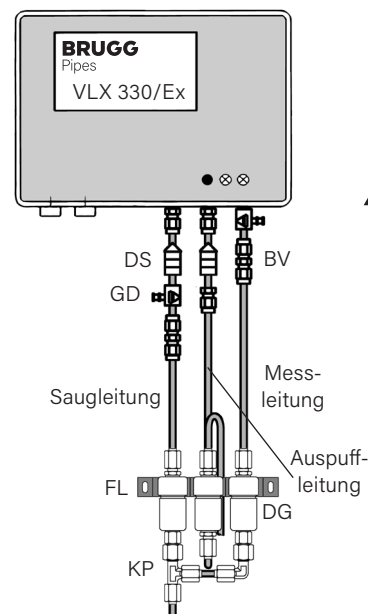
**Sollte das Arbeitsgerät in einem „Nicht-Ex-Bereich“ eingesetzt werden, so ist die Auspuffleitung in einen Ex-Bereich der Zone I zu verlegen.**

**Aufbau Unterdruck-Leckanzeiger Typ VLX 330/Ex**

Artikel-Nr. 1015801

(lieferbar auf Anfrage)

BV	Bördelverschraubung
GD	Dreiwegehahn Messleitung/Saugleitung
DS	Detonationssicherung
FL	Flüssigkeitssperre
KP	Knotenpunkt
DG	Druckausgleichsgefäß



Leckanzeigesysteme

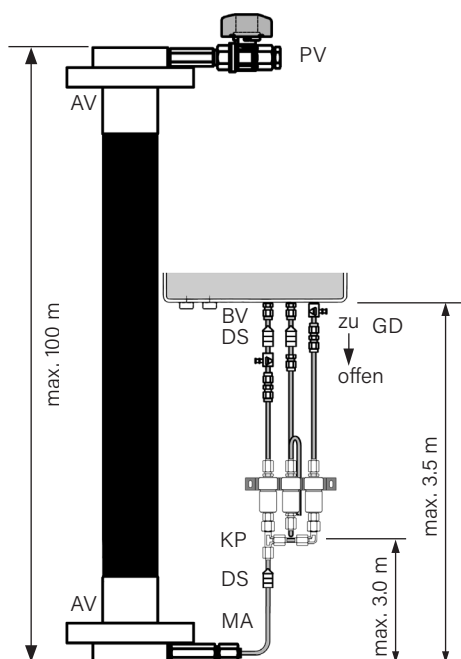
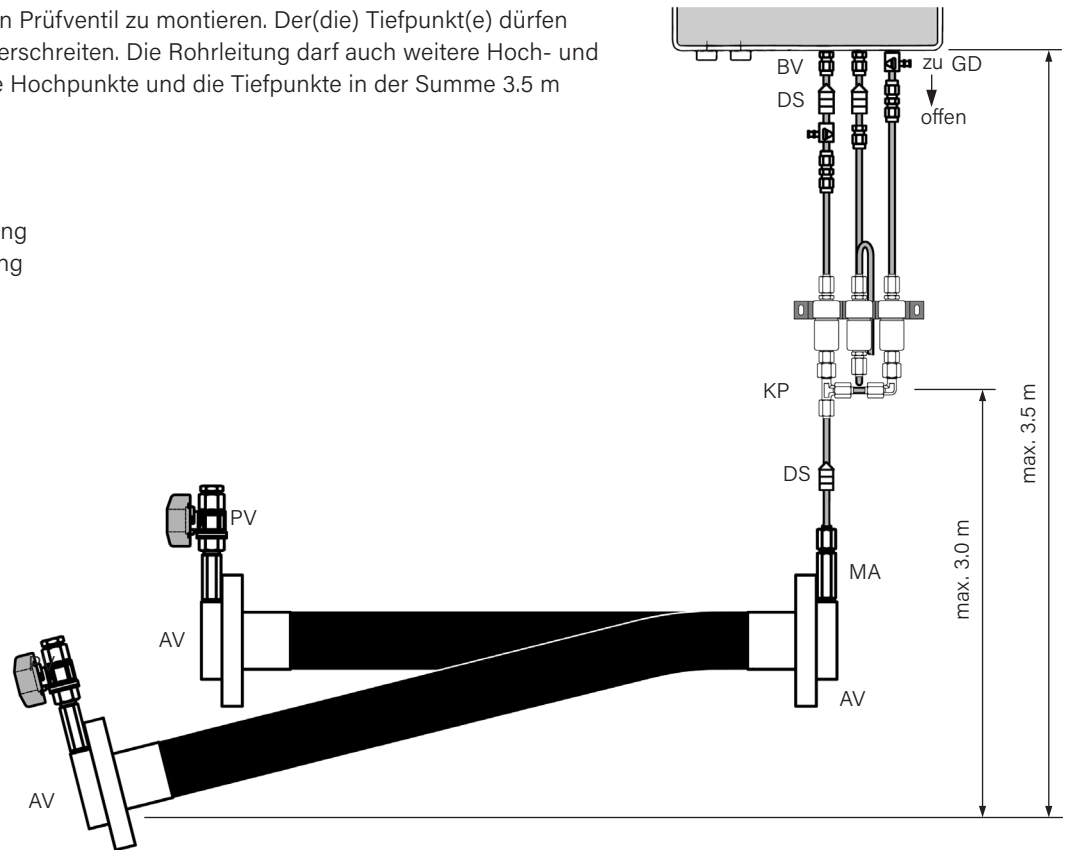
# Unterdruck-Leckanzeiger Typ VLX 330/A-Ex

Einstrangverlegung bis max. 10 bar

## Anschluss des Leckanzeigers an den Überwachungsraum der doppelwandigen Rohrleitung (Arbeitsblatt LDS 8.232)

Am hinteren Rohrende ist ein Prüfventil zu montieren. Der(die) Tiefpunkt(e) dürfen das Maß von 3.5 m nicht überschreiten. Die Rohrleitung darf auch weitere Hoch- und Tiefpunkte haben, sofern die Hochpunkte und die Tiefpunkte in der Summe 3.5 m nicht überschreiten.

- MA Messabzweig
- DS Detonationssicherung
- AV Anschlussverbindung
- PV Prüfventil
- KP Knotenpunkt



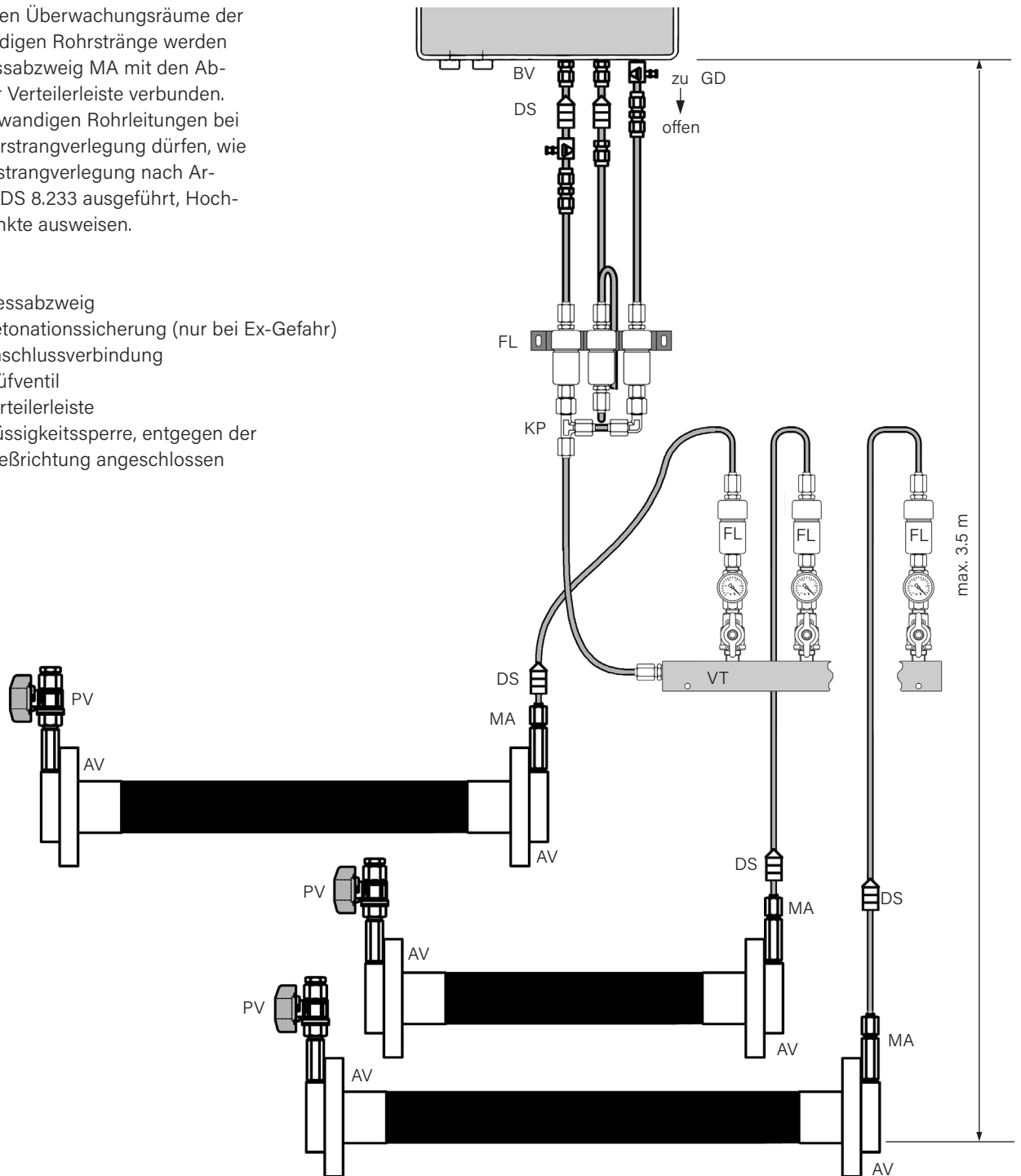
Leckanzeigesysteme

**Unterdruck-Leckanzeiger Typ VLX 330/A-Ex**

Mehrstrangverlegung mit Verteilerleiste bis max. 10 bar

Die einzelnen Überwachungsräume der doppelwandigen Rohrstränge werden mittels Messabzweig MA mit den Abgängen der Verteilerleiste verbunden. Die doppelwandigen Rohrleitungen bei dieser Mehrstrangverlegung dürfen, wie bei der Einstrangverlegung nach Arbeitsblatt LDS 8.233 ausgeführt, Hoch- und Tiefpunkte ausweisen.

- MA Messabzweig
- DS Detonationssicherung (nur bei Ex-Gefahr)
- AV Anschlussverbindung
- PV Prüfventil
- VT Verteilerleiste
- FL Flüssigkeitssperre, entgegen der Fließrichtung angeschlossen



## Leckanzeigesysteme

**Überdruck-Leckanzeiger Typ DLR-G ... PM**

## Systembeschreibung

Der Überdruck-Leckanzeiger vom Typ: DLR-G ... PM eignet sich gemäß Zulassung zur Überwachung von doppelwandigen Rohrleitungen, durch die wassergefährdende Flüssigkeiten mit Flammpunkt unter und über 55 °C transportiert werden.

**Funktionsprinzip**

Der erforderliche Überdruck im Überwachungsraum der doppelwandigen Rohrleitung richtet sich nach dem tatsächlichen Betriebsdruck in der Betriebsrohrleitung (Innenrohr) und wird

- durch druckgesteuertes Nachfüllen aus einem ständig an den Überwachungsraum angeschlossenen Stickstoff-Druckspeicher hergestellt: **Betriebsart C = kontinuierlich**
- durch den nur bei Inbetriebnahme oder Funktionsprüfung anzuschließenden mobilen Druckspeicher hergestellt: **Betriebsart I = Intervall**

Die Betriebsarten C und I sind durch Umlegen des Schalters auf der im Leckanzeiger befindlichen Platine einzustellen.

Der Überwachungsraum wird durch die Verbindungsleitungen mit dem Leckanzeiger verbunden. Der aufgebaute Überdruck wird durch den Druckaufnehmer gemessen. Bei Druckabfall infolge einer Undichtheit auf den fest eingestellten Wert ALARM-EIN wird die Alarmgabe optisch und akustisch ausgelöst.

Bei der Betriebsart C erfolgt nach Inbetriebnahme die Regelung des Überwachungsdruckes durch druckgesteuertes Nachspeisen aus dem ständig mit dem Überwachungsraum verbundenen Stickstoff-Druckspeicher mit nachgeschaltetem Druckminderer.

Bei Betriebsart I wird der Überwachungsdruck (NACHSPEISEN AUS) bei Inbetriebnahme im Überwachungsraum einmalig durch einen nicht ständig angeschlossenen Druckspeicher aufgebracht. Im weiteren Betrieb erfolgt keine druckgesteuerte Nachspeisung. Eintretender Druckabfall bis zum ALARM EINSchaltpunkt ist daher im Alarmfall über den dann anzuschließenden Druckspeicher bis zum eingestellten Wert NACHSPEISEN AUS auszugleichen.

Vom Leckanzeigerhersteller ist zur Aufrechterhaltung der Funktions- und Betriebssicherheit vorgeschrieben, dass der Leckanzeiger einmal jährlich wiederkehrend durch einen Fachbetrieb gemäß WHG gewartet wird.

Schaltdrücke siehe Tabelle 1 auf Arbeitsblatt LDS 8.301.

**Technische Grundsätze**

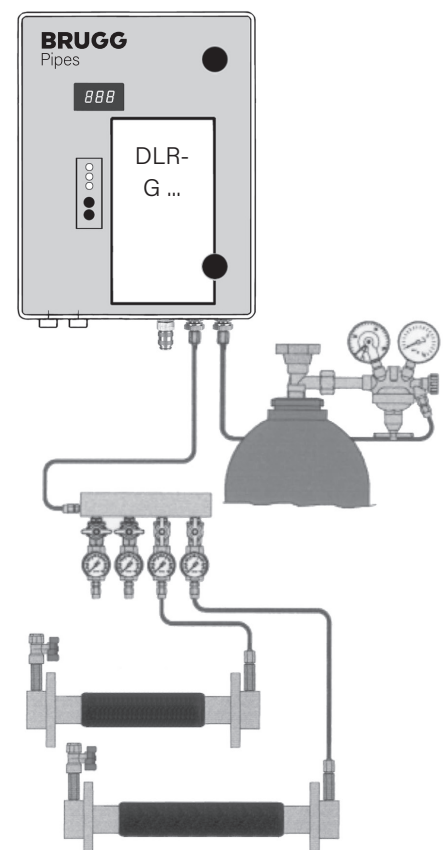
Der Anwendungsbereich des Leckanzeigesystems ist auf maximale Rohrleitungslängen beschränkt. Die Alarmgabe des Leckanzeigers erfolgt spätestens bei einem Druck, der mind. 1.0 bar über dem max. Förderdruck der Betriebsrohrleitung (Innenrohr) liegt (siehe Tabelle 1). Verlegearten sind in den Arbeitsblättern LDS 8.304 und LDS 8.305 dargestellt.

**Montagehinweise**

In explosionsgefährdeten Bereichen darf der Leckanzeiger nicht montiert werden. Die Montage des Leckanzeigers kann innerhalb geschlossener, trockener Räume oder außerhalb von Gebäuden erfolgen.

**Montage/Inbetriebnahme/Betrieb/Funktionsprüfung**

Eine detaillierte Beschreibung ist den Zulassungsunterlagen des Leckanzeigers DLR-G ... PM und den Arbeitsblättern der FLEXWELL®-Rohrleitung zu entnehmen. Die Bedingungen der Zulassung für die doppelwandige Rohrleitung und des Leckanzeigers DLR-G ... PM sind einzuhalten.



Überdruck-Lecküberwachung für waagerechte und senkrechte Verlegung und Zwei- und Mehrstrangsysteme

## Leckanzeigesysteme

**Überdruck-Leckanzeiger Typ DLR-G ... PM**

## Schalldrücke

**Tabelle 1: Schalldrücke für die Betriebsdrücke der Betriebsrohrleitung**

Typ DLR-G ... PM	$P_B$ bar	$P_{AE}$ bar	$P_{PA}$ bar	$P_{UDV1}^{1)}$ bar	$P_{PRÜF}$ bar	$P_{DM}$ bar	DM bar
1	drucklos	> 1	< 2	$9.0 \pm 0.35$	> 3.4	2.5	
2	< 1	> 2	< 3	$9.0 \pm 0.35$	> 4.5	3.5	
3	< 2	> 3	< 4	$9.0 \pm 0.35$	> 5.6	4.5	
4	< 3	> 4	< 5	$9.0 \pm 0.35$	> 6.7	5.5	10
5	< 4	> 5	< 6	$9.0 \pm 0.35$	> 7.8	6.5	
6	< 5	> 6	< 7	$9.0 \pm 0.35$	> 8.9	7.5	
7	< 6	> 7	< 8	$9.0 \pm 0.35$	> 10	8.5	
10	< 9	> 10	< 12	$21.3 \pm 0.20$	> 15.4	13	
11	< 10	> 11	< 13	$21.3 \pm 0.20$	> 16.5	14	16
12	< 11	> 12	< 14	$21.3 \pm 0.20$	> 17.6	15	
13	< 12	> 13	< 15	$21.3 \pm 0.20$	> 18.7	16	
14	< 13	> 14	< 16	$21.3 \pm 0.20$	> 19.8	17	20
15	< 14	> 15	< 17	$21.3 \pm 0.20$	> 20.9	18	
16	< 15	> 16	< 18	$21.3 \pm 0.20$	> 22.0	19	
17	< 16	> 17	< 19	$21.3 \pm 0.20$	> 23.1	20	
18	< 17	> 18	< 20	$21.3 \pm 0.20$	> 24.2	21	30
21	< 20	> 21	< 23	-	> 27.5	24	
23	< 22	> 23	< 25	-	> 29.7	26	

$P_B$  = maximaler Betriebsdruck im Innenrohr (Förderdruck + Staudruck + Druck aufgrund geodätischer Höhenunterschiede)

$P_{AE}$  = Schalterwert „Alarm EIN“, die Alarmgabe wird spätestens bei diesem Druck ausgelöst

$P_{AA}$  = Schalterwert „Alarm AUS“, bei Überschreitung wird die Alarmgabe gelöscht  
( $P_{AA} = P_{AE} + \sim 250$  mbar bei DLR-G 1...7;  $P_{AA} = P_{AE} + \sim 500$  mbar bei DLR-G 10..18)

$P_{PA}$  = Schalterwert „Nachspeisen AUS“ (= Solldruck)

$P_{PE}$  = Schalterwert „Nachspeisen EIN“ ( $P_{PE} = P_{PA} - \sim 250$  mbar bei DLR-G 1...7;  
 $P_{PE} = P_{PA} - \sim 500$  mbar bei DLR-G 10..18)

$P_{UDV1}$  = Ansprechdruck Überdruckventil 1 (überwachungsseitig)

$P_{PRÜF}$  = Mindestprüfdruck des Überwachungsraumes

$P_{DM}$  = Einstelldruck am Druckminderer

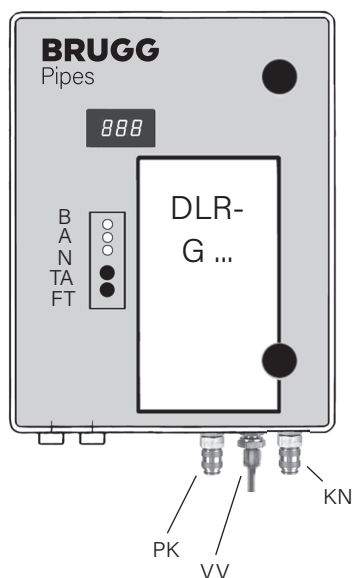
DM = Einstellbereich des Druckminderers (Hinterdruck)

## Leckanzeigesysteme

**Überdruck-Leckanzeiger Typ DLR-G ... PM**

## Übersicht, technische Daten, Aufbau

Anwendung	Überdruckleckanzeiger Typ DLR-G ... Betriebsart C - kontinuierlich	Überdruckleckanzeiger Typ DLR-G ... Betriebsart I - Intervall
Einsatzgebiet	wassergefährdende Flüssigkeiten, <b>unter- und oberirdisch</b> verlegte doppelwandige Rohrleitungen	wassergefährdende Flüssigkeiten <b>unterirdisch</b> verlegte doppelwandige Rohrleitungen
Überwachbare Rohrlänge	einzelnen überwachbare Rohrlänge entsprechend LDS 8.130 oder Summe aller Rohrlängen L max. = 2000 m	einzelnen überwachbare Rohrlängeentsprechend LDS 8.130 oder Summe aller Rohrlängen L max. = 2000 m
Elektrischer Anschluss	Leckanzeiger: 230 V, 50 Hz Wechselspannung Klemmleiste 1, 2 potentialfreie Relaiskontakte „Alarm“ Klemmleiste 11, 12, 13 Außensignal (Hupe, Blitzleuchte) 24 V DC - Klemmleiste 5, 6	Leckanzeiger: 230 V, 50 Hz Wechselspannung Klemmleiste 1, 2 potentialfreie Relaiskontakte „Alarm“ Klemmleiste 11, 12, 13 Außensignal (Hupe, Blitzleuchte) 24 V DC - Klemmleiste 5, 6
Leckanzeigemedium	Stickstoff	Stickstoff
Installationsbereich	innerhalb geschlossener, trockener, Unbefugten nicht zugänglicher Räume oder außerhalb von Gebäuden montieren, im explosionsgefährdeten Bereich ist die Montage verboten	innerhalb geschlossener, trockener, Unbefugten nicht zugänglicher Räume oder außerhalb von Gebäuden montieren, im explosionsgefährdeten Bereich ist die Montage verboten
<b>Zusätzlicher Druckerzeuger</b>	Druckspeicher (Flasche) mit Druckminderer, kontinuierlich	Stickstoff-Flasche mit Druckminderer für die Inbetrieb- nahme oder Funktionsprüfung, Intervall
Zusatzfunktionen	über potentialfreies Relais	über potentialfreies Relais
Zusätzliche Auswahlkriterien	dem Betriebsdruck der doppelwandigen Rohrleitungen technisch angepasster LAZ	dem Betriebsdruck der doppelwandigen Rohrleitungen technisch angepasster LAZ
Gehäuse- abmessungen	Höhe    Breite    Tiefe 280 mm  230 mm  130 mm	Höhe    Breite    Tiefe 280 mm  230 mm  130 mm
Zubehör	Verteilerleiste Typ HMB, 2 – 8 Anschlüsse zu doppelwandigen Rohrleitungen Isolierstück Typ ET zur Trennung der metallischen Verbindung für geerdete Anlagen gemäß TRbF 521	Verteilerleiste Typ HMB, 2 – 8 Anschlüsse zu doppelwandigen Rohrleitungen Isolierstück Typ ET zur Trennung der metallischen Verbindung für geerdete Anlagen gemäß TRbF 521

**Aufbau Überdruck-Leckanzeiger Typ DLR-G ... PM**

- B    Leuchtdiode „Betrieb“, grün
- A    Leuchtdiode „Alarm“, rot
- N    Leuchtdiode „Nachspeisen“, gelb
- FT   Fülltaste
- TA   Taster „Akustische Alarmsignale“
- PK   Prüfkupplung
- VV   Verschraubung Verbindungsleitung
- KN   Kupplung Nachspeiseleitung

Artikel	Artikel-Nr.
DLR-G 1 – 7	1090107
DLR-G 10 – 18	1090108
DLR-G 21 M	1015838
DLR-G 23 M	1015840

## Leckanzeigesysteme

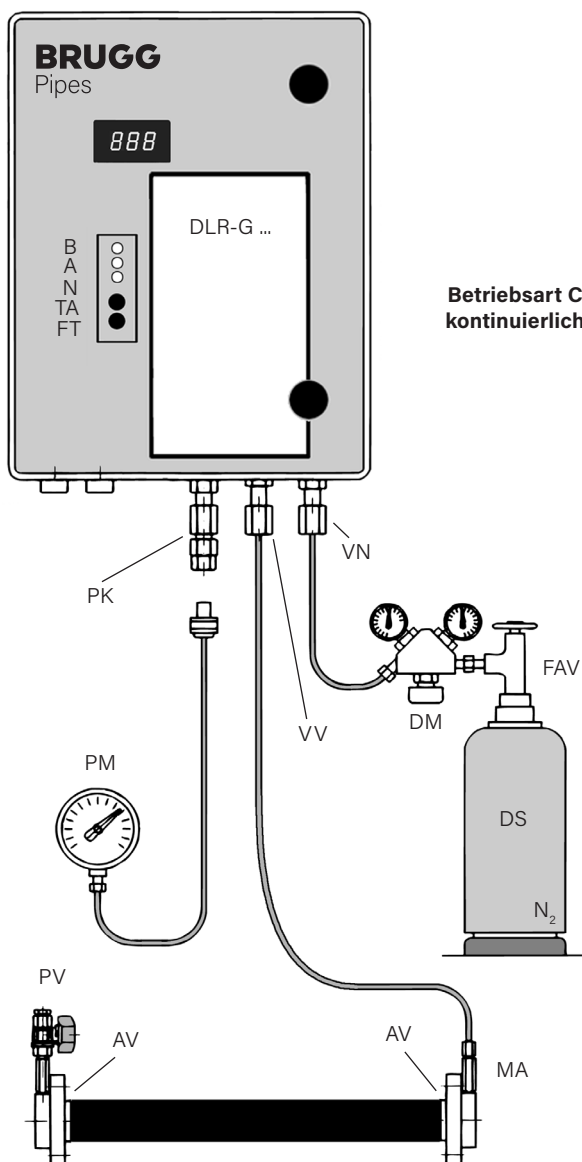
**Überdruck-Leckanzeiger Typ DLR-G ...**

Einstrangsystem – waagerechte und senkrechte Verlegung

Der im Überwachungsraum erforderliche Arbeitsdruck wird durch druckgesteuertes Nachfüllen aus einem stationär an den Überwachungsraum angeschlossenen Stickstoff-Druckspeicher (Betriebsart C) oder durch einen bei Inbetriebnahme und Funktionsprüfungen anzuschließenden, mobilen Druckspeicher (Betriebsart I) hergestellt. Alle festen Verbindungsleitungen sind aus 6 x 1 mm WICU-Kupfer- oder Edelstahlrohr mit Bördelverschraubungen auszuführen. An einem Ende der Einstrangleitung muss ein Prüfventil eingebaut werden.

Die Leckanzeiger sind für Betriebsart C oder I, sowie für die unterschiedlichen Förderdrücke der Betriebsrohrleitung einzustellen.

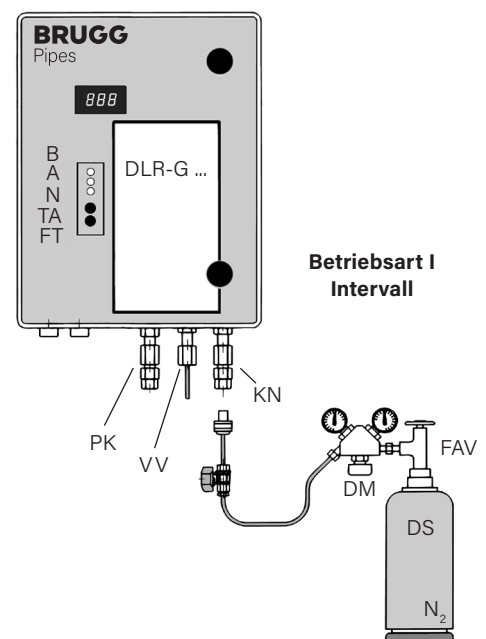
Verlegung: unterirdisch, oberirdisch und kombiniert

**Betriebsart C**

VN	Verschraubung Nachspeiseleitung
VV	Verschraubung Verbindungsleitung
DM	Druckminderer (Hersteller Fa. BRUGG)
FAV	Flaschen-Absperrventil
DS	Druckspeicher
AV	Anschlussverbindung
MA	Messabzweig
PV	Prüfventil
B	Leuchtdiode „Betrieb“, grün
A	Leuchtdiode „Alarm“, rot
N	Leuchtdiode „Nachspeisen“, gelb
FT	Fülltaste
TA	Taster „Akustische Alarmsignale“
PK	Prüfkupplung
PM	Prüf-Messinstrument

**Betriebsart I**

KN	Kupplung Nachspeiseleitung
----	----------------------------



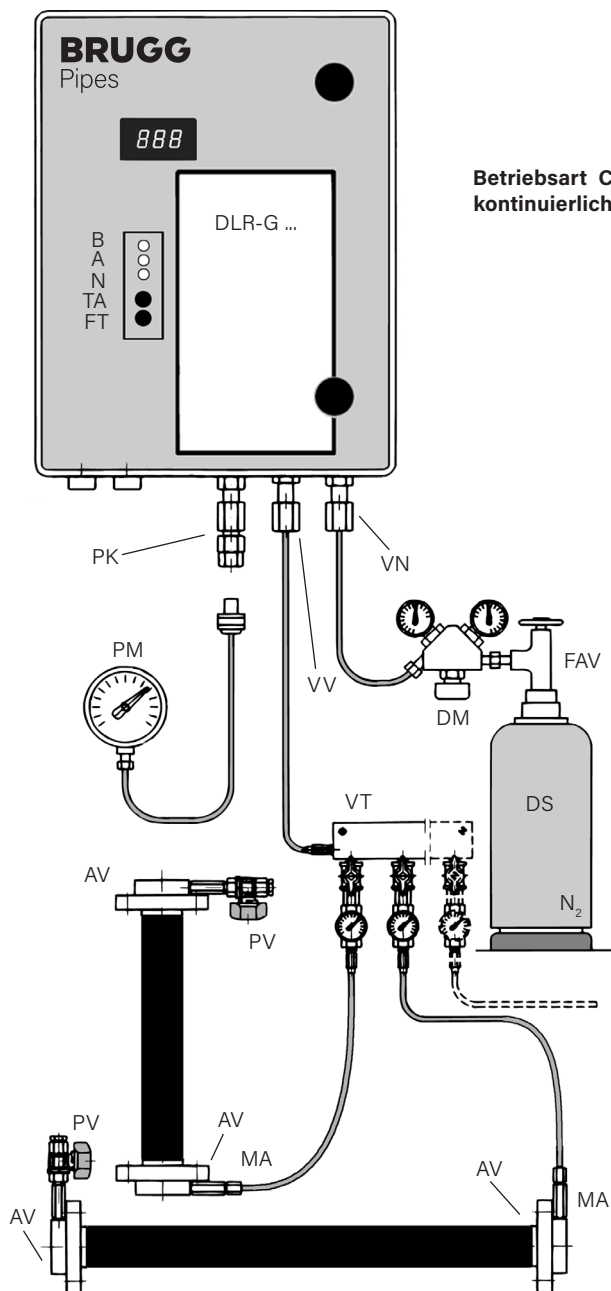
Leckanzeigesysteme

# Überdruck-Leckanzeiger Typ DLR-G ...

Zwei- und Mehrstrangsystem – waagerechte und senkrechte Verlegung

Die Funktionsweise des Systems entspricht dem des Einstrangsystems Arbeitsblatt LDS 8.304. Die Verbindungsleitungen 6 x 1 mm WICU-Kupfer- oder Edelstahlrohr werden vom Leckanzeiger zu den doppelwandigen Rohrleitungen mit einer Verteilerleiste Typ HMB Arbeitsblatt LDS 8.341 oder mit Löt-T-Fittings verlegt. Der Verteiler hat 1 Eingang und 2 – 8 Abgänge. Die Abgänge können mit einem Kugelhahn geschlossen werden. Im geöffneten Zustand muss der Kugelhahn vor Inbetriebnahme mit einer Plombe gesichert werden. Ein Manometer je Abgang zeigt den Druck der doppelwandigen Rohrleitung (Kugelhahn geschlossen) oder des Systems (Kugelhahn geöffnet) an. An jedem Ende der parallel angeschlossenen Rohrleitungen muss ein Prüfventil eingebaut werden.

Verlegung: unterirdisch, oberirdisch und kombiniert



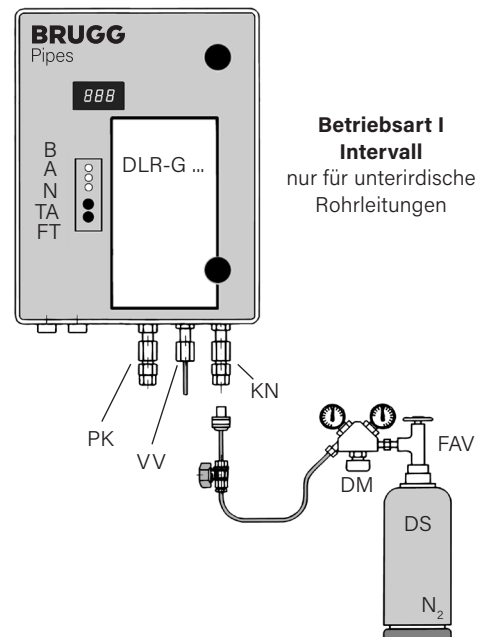
**Betriebsart C**  
kontinuierlich

**Betriebsart C = kontinuierlich**

- VN Verschraubung Nachspeiseleitung
- VV Verschraubung Verbindungsleitung
- DM Druckminderer (Hersteller Fa. BRUGG)
- FAV Flaschen-Absperrventil
- DS Druckspeicher
- AV Anschlussverbindung
- MA Messabzweig
- PV Prüfventil
- B Leuchtdiode „Betrieb“, grün
- A Leuchtdiode „Alarm“, rot
- N Leuchtdiode „Nachspeisen“, gelb
- FT Fülltaste
- TA Taster „Akustische Alarmsignale“
- PK Prüfkupplung
- PM Prüf-Messinstrument
- VT Verteilerleiste

**Betriebsart I = Intervall**

- KN Kupplung Nachspeiseleitung



**Betriebsart I**  
**Intervall**  
nur für unterirdische  
Rohrleitungen

## Leckanzeigesysteme

**Überdruck-Leckanzeiger Typ DLR-P 2.0**

## Systembeschreibung

Der Überdruck-Leckanzeiger vom Typ DLR-P 2.0 eignet sich zur Überwachung von doppelwandiger Rohrleitung, durch das wassergefährdende Flüssigkeiten mit einem Flammpunkt unter und über 55 °C transportiert werden.

**Funktionsprinzip**

Der erforderliche Überdruck im Überwachungsraum der doppelwandigen Rohrleitung richtet sich nach dem tatsächlichen Betriebsdruck in der Betriebsrohrleitung (Innenrohr) und wird durch druckgesteuertes Nachfüllen durch ein im Leckanzeiger integriertes Pumpenaggregat hergestellt. Der Pumpe wird ein Trockenfilter vorge-schaltet, durch den die angesaugte Umgebungsluft bis auf 10 % relative Luftfeuchtigkeit getrocknet wird. Der Überwachungsraum wird über die Verbindungsleitungen mit dem Leckanzeiger DLR-P 2.0 verbunden.

Der aufgebaute Überdruck wird durch einen Druckschalter gemessen und gesteuert. Nach Inbetriebnahme erfolgt das druckgesteuerte Nachspeisen, welches durch die integrierte Pumpe immer dann erfolgt, wenn der Druck im Überwachungsraum z. B. aufgrund thermischer Einflüsse etwas gefallen ist. Sollte der Druck auf den ALARM EIN-Wert fallen, wird die optische und akustische Alarmgabe ausgelöst.

**Technische Grundsätze**

Die Alarmgabe erfolgt spätestens bei einem Druck, der mindestens 1.0 bar über dem maximalen Förderdruck der Betriebsrohrleitung (Innenrohr) liegt. Verlegearten sind in den Arbeitsblättern LDS 8.304 und 8.305 dargestellt.

**Montagehinweise**

Der Leckanzeiger darf nicht in explosionsgefährdeten Bereichen aufgehängt werden. Die Montage soll möglichst in trockenen, geschlossenen und frostfreien, Unbefugten nicht zugänglichen Räumen erfolgen. Außerhalb geschlossener Räume muss der Leckanzeiger in einem wettergeschützten Schutzschrank untergebracht werden.

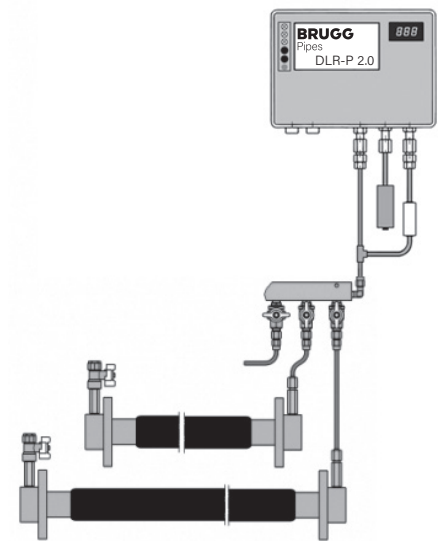
**Montage/Inbetriebnahme/Betrieb/Funktionsprüfung**

Eine detaillierte Beschreibung ist den Zulassungsunterlagen des Leckanzeigers DLR-P 2.0 und den Arbeitsblättern der doppelwandigen Rohrleitung zu entnehmen.

**Normalbetrieb**

Der Normalbetriebszustand wird bei Inbetriebnahme durch Druckaufbau auf den Soll-druck erreicht. Der im Überwachungsraum anstehende Druck wird im Leckanzeiger über einen Druckschalter überwacht. Etwaige Undichtheiten führen zu einem Druckabfall.

Alarm-Schaltwert: EIN > 2.0 bar



Überdruck-Lecküberwachung für waagerechte Verlegung und Ein- und Mehrstrangsysteme

## Leckanzeigesysteme

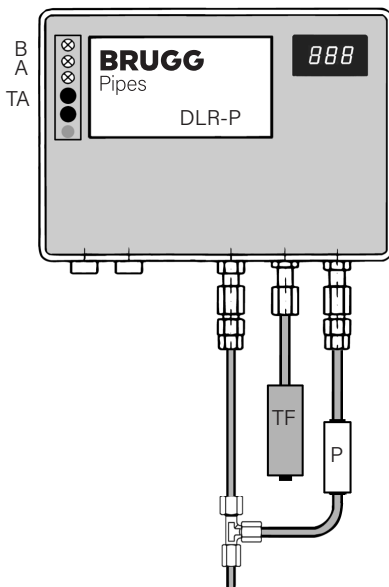
**Überdruck-Leckanzeiger Typ DLR-P 2.0**

## Übersicht, technische Daten, Aufbau

Anwendung	Überdruckleckanzeiger Typ DLR-P 2.0		
Einsatzgebiet	wassergefährdende Flüssigkeiten mit einem Flammpunkt > 55 °C und < 55 °C		
Überwachbare Rohrlänge	einzeln überwachbare Rohrlänge entsprechend LDS 8.130		
Rohrlänge	oder Summe aller Rohrlängen L max. ≤ 2000 m		
Elektrischer Anschluss	230 V, 50 Hz Wechselspannung Netzanschluss 1/2 potentialfreie Kontakte ALARM 230 V, 16 A maximal Klemme 11/12		
Installationsbereich	möglichst in einem geschlossenen, trockenen, Unbefugten nicht zugänglichen Raum montieren, in explosionsgefährdetem Bereich ist die Montage verboten		
Druckerzeuger	im Leckanzeiger integrierte Pumpe		
Zusatzfunktionen	über potentialfreies Relais, Kontakte 11 + 12		
Zusätzliche Auswahlkriterien	dem Betriebsdruck der doppelwandigen Rohrleitungen technisch angepasster Leckanzeiger		
Gehäuseabmessungen	Höhe	Breite	Tiefe
	210 mm	260 mm	110 mm
Zubehör	Verteilerleiste, 2 – 8 Anschlüsse zu doppelwandigen Rohrleitungen. Isolierstück Typ ET zur Trennung der metallischen Verbindung für geerdete Anlagen gemäß TRbF 521.		

**Aufbau Überdruck-Leckanzeiger Typ DLR-P 2.0**

Artikel-Nr. 1014357



- B Leuchtdiode „Betrieb“, grün
- A Leuchtdiode „Alarm“, rot
- TA Taster „Akustische Alarmgabe“
- TF Trockenfilter
- P Pulsationsdämpfer

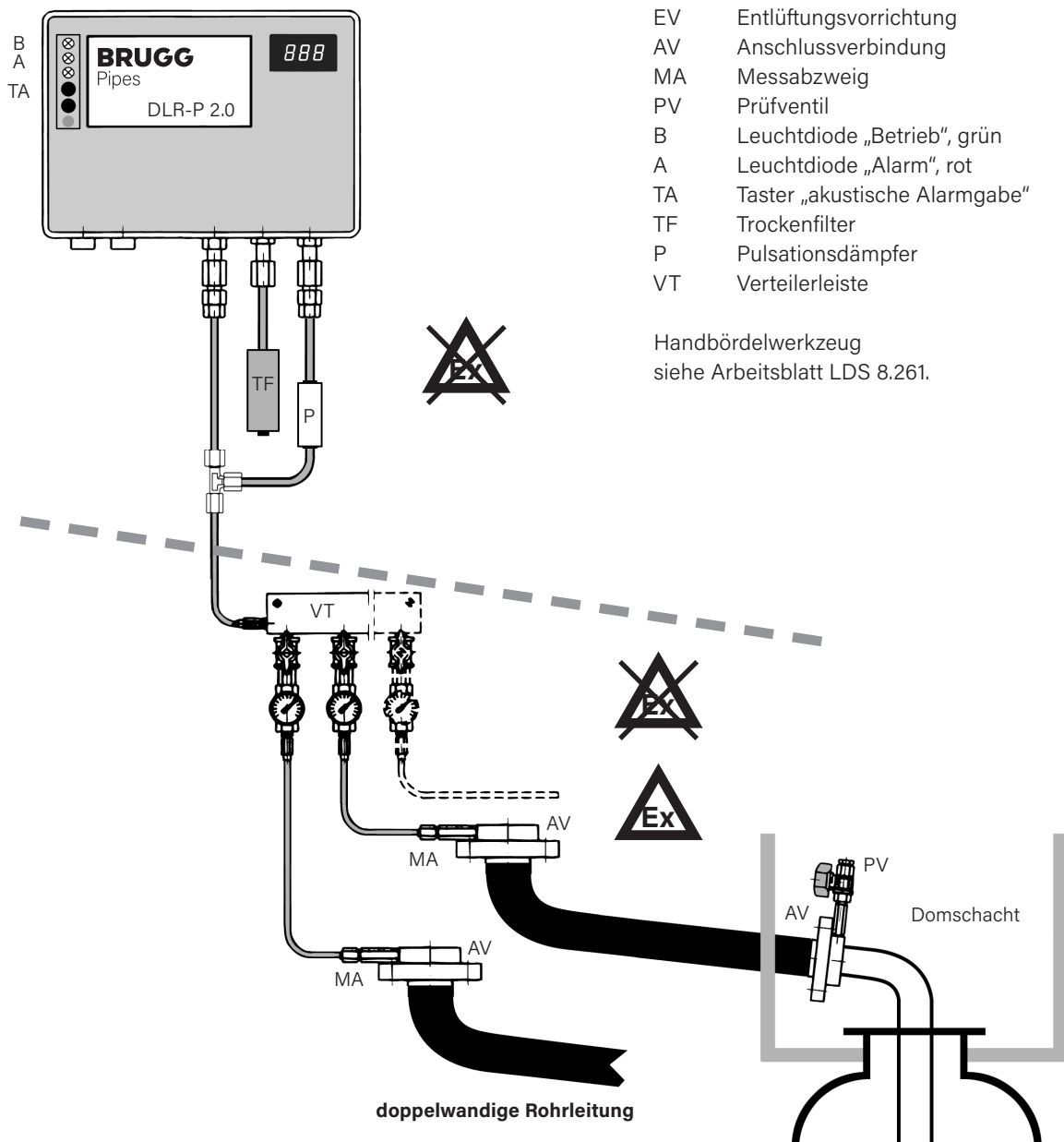
## Leckanzeigesysteme

**Überdruck-Leckanzeiger Typ DLR-P 2.0**

Waagerechte Verlegung mit Gefälle zum Tank

**Leckanzeiger Typ DLR-P 2.0 – drucklose doppelwandige Rohrleitung**

Der erforderliche Überdruck im Überwachungsraum wird durch die integrierte Pumpe im Leckanzeiger aufgebracht. Überwachungsmedium ist Luft, die über einen der Pumpe vorgeschalteten Trockenfilter auf eine relative Luftfeuchtigkeit von bis zu 10 % getrocknet wird. Verbrauchtes Trockenmaterial (farblos) ist auszutauschen oder zu regenerieren (neues Trockenmaterial orange).



## Leckanzeigesysteme

**Zubehör Lecküberwachung**

Isolierstück, Bördeladapter auf Schlauch, Prüfventile

**Isolierstück Typ ET mit Bördelverschraubung, Anschlüsse Edelstahl**

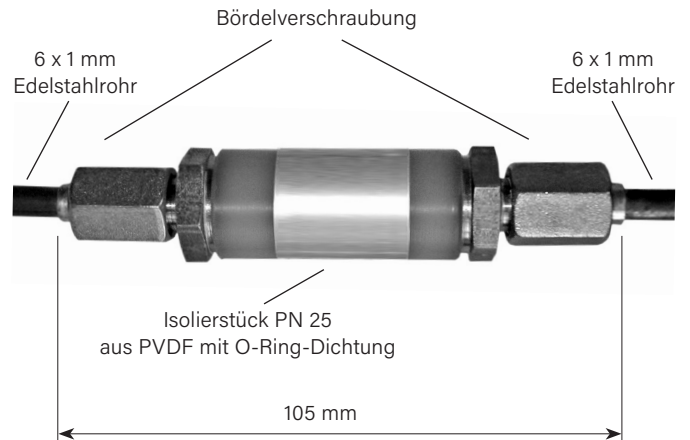
für den Anschluss von 6 x 1 mm Edelstahlrohr, zur Trennung der metallischen Verbindung für geerdete Anlagen gemäß TRbF 521.

Artikel-Nr. 1015580

**Isolierstück Typ ET mit Bördelverschraubung, Anschlüsse Stahl verzinkt**

für den Anschluss von 8 x 1 mm PA-Schlauch, zur Trennung der metallischen Verbindung für geerdete Anlagen gemäß TRbF 521. Es sind zwei Bördeladapter auf Schlauch erforderlich (ohne Abbildung, ähnlich Bördelverschraubung mit Edelstahl-Anschlüssen).

Artikel-Nr. 1015579

**Bördeladapter auf Schlauch**

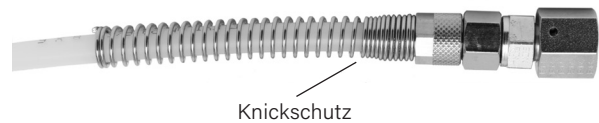
für den Anschluss von 8 x 1 mm PA-Schlauch auf Bördelverschraubung.

Bördeladapter – Artikel-Nr. 1017991

PA-Schlauch\* – Artikel-Nr. 1017992

\*PA-Schlauch ist nicht UV-beständig.

Ggf. mit Schutzrohr verwenden.

**Prüfventil Typ PV, lang**

für Anschlussverbindung mit geteiltem Losflansch

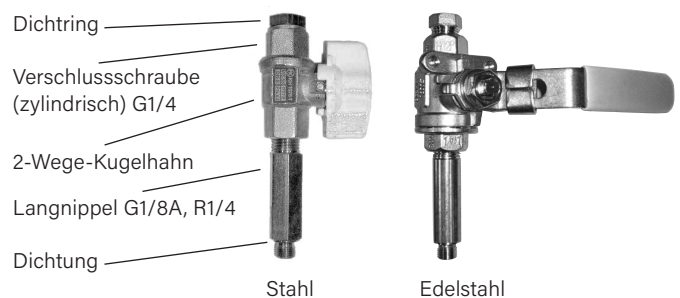
**Werkstoff**

Stahl: Artikel-Nr. 1015854

Kugelhahn – Messing vernickelt

Langnippel – Stahl verzinkt, chromatiert

Edelstahl 1.4571 komplett: Artikel-Nr. 1015853

**Prüfventil Typ PV, kurz**

für Anschlussverbindung mit Außengewinde oder Lötende

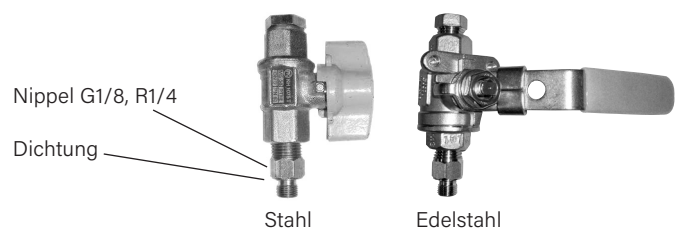
**Werkstoff**

Stahl: Artikel-Nr. 1015855

Kugelhahn – Messing vernickelt

Nippel – Stahl verzinkt, chromatiert

Edelstahl 1.4571 komplett: Artikel-Nr. 1015857



Leckanzeigesysteme

# Zubehör Lecküberwachung

## Messabzweig, Handbördelwerkzeug

### Messabzweig Typ MA, lang

für Anschlussverbindung mit Bund und geteiltem Losflansch (dieser hier nicht abgebildet)

Die Anschlussverbindung ist hier mit einem Viertelschnitt dargestellt.

### Messabzweig Typ MA, lang

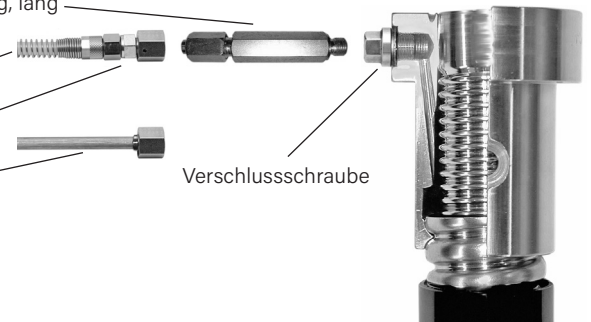
Gerade-Einschraubverschraubung, lang  
Dichtung

PA-Schlauch 8 x 1 mm

Bördeladapter auf Schlauch

Edelstahlrohr 6 x 1 mm

Verschlusschraube



### Messabzweig Typ MA, kurz

für Anschlussverbindung mit Gewinde oder Schweißende

Die Anschlussverbindung ist hier mit einem Viertelschnitt dargestellt.

### Messabzweig Typ MA, kurz

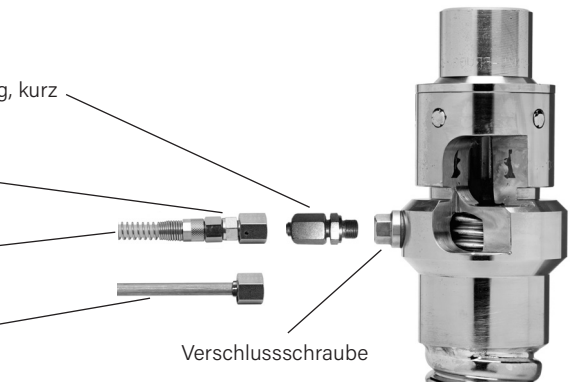
Gerade-Einschraubverschraubung, kurz  
Dichtung

Bördeladapter auf Schlauch

PA-Schlauch 8 x 1 mm

Edelstahlrohr 6 x 1 mm

Verschlusschraube



### Werkstoffe und Artikelnummern

#### Stahl verzinkt, chromatisiert

Messabzweig kurz	1015563	mit PA-Schlauch* 8 x 1	1017992	und Bördeladapter auf Schlauch	1017991
Messabzweig lang	1015558	mit PA-Schlauch* 8 x 1	1017992	und Bördeladapter auf Schlauch	1017991

#### Edelstahl

Messabzweig kurz	1015561	mit Edelstahlrohr 6 x 1	1015572
Messabzweig lang	1015559	mit Edelstahlrohr 6 x 1	1015572

### Handbördelwerkzeug inkl. Dorn

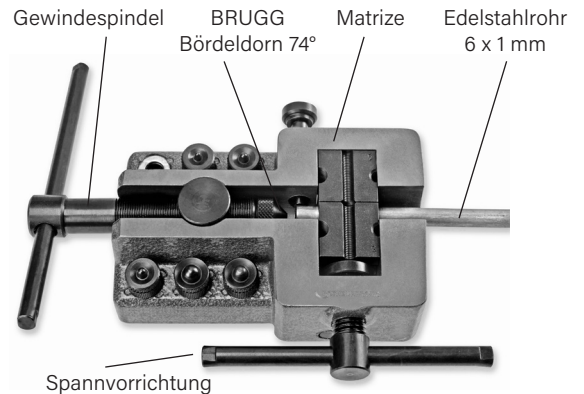
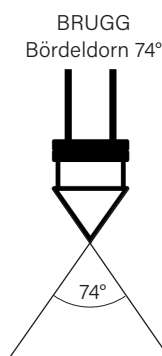
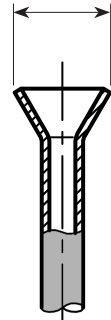
Artikel-Nr. 1016081

Zur Bördelung von 6 x 1 mm Edelstahlrohr bieten wir das dargestellte Werkzeug an:

**Aus technischen Gründen darf zum Bördeln der Edelstahlüberwachungsleitung nur der BRUGG Bördeldorn 74° verwendet werden!**

Der BRUGG Bördeldorn 74° ist als Ersatzteil mit der Artikel-Nr. 1016082 verfügbar.

min. 9.1 mm  
max. 10.0 mm



\*PA-Schlauch ist nicht UV-beständig. Ggf. mit Schutzrohr verwenden.

Leckanzeigesysteme

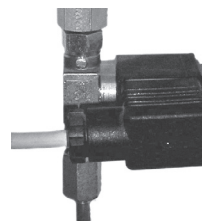
# Zubehör Unterdruck-Lecküberwachung

Magnetventil, Zusatzmesseinheit ZD 410, Detonationssicherung, Verteilerleiste

## 2/2-Wege-Magnetventil für VLR 410 PMMV Si (Nachrüstset)

erforderlich bei Betriebsdruck über 5 bar

Artikel-Nr. 1090109 für 24 V



## Zusatzmesseinheit ZD 410

komplett, inkl. Dreiwegeprüfhahn

Maße (H x B x T): 200 x 120 x 100 mm

Artikel-Nr. 1015785



## Detonationssicherung

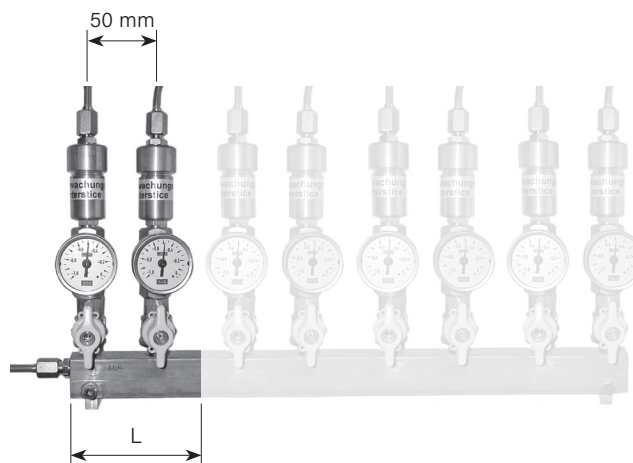
für Einbau im Ex-Bereich

Edelstahl: Artikel-Nr. 1015783



## Verteilerleiste Typ HM-1B für Unterdruck

Typ	Anschlüsse	L	Artikel-Nr. mm
2 HM-1B	2	80	1015776
3 HM-1B	3	130	1015777
4 HM-1B	4	180	1015778
5 HM-1B	5	230	1015779
6 HM-1B	6	280	1015780
7 HM-1B	7	330	1015781
8 HM-1B	8	380	1015782



Leckanzeigesysteme

# Zubehör Überdruck-Lecküberwachung

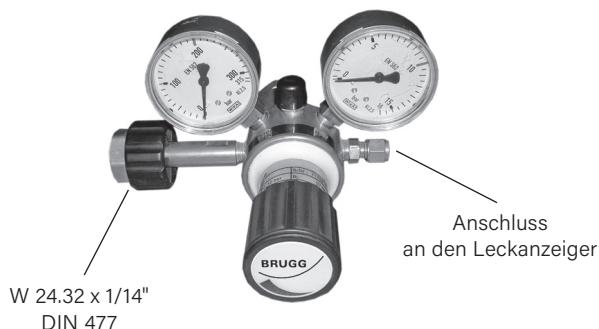
Zubehör für Überdruck-Leckanzeiger Typ DLR-G ... PM

## Druckminderer für Stickstoffflasche

Gasart: Stickstoff  
 Vordruck: 200 bar  
 Hinterdruck: 10 / 16 / 20 / 30 bar

Typ	Hinterdruck	Artikel-Nr.
DM 10	10 bar D	1015846
DM 16	16 bar D	1015848
DM 20	20 bar D	1015849
DM 30	30 bar D	1056290
DM 10 NA	10 bar NL	1015851
DM 10 FA	10 bar F	1015847

Deutscher Anschluss ohne Kennung  
 NA = Niederländischer Anschluss  
 FA = Französischer Anschluss



## Stickstoff-Stahlflasche Typ 12

N<sub>2</sub>-F (10 Liter) Fülldruck 200 bar (ohne Gravur)  
 Artikel-Nr.: 1015843

Wandhalterung für Stickstoffflasche Typ 12  
 Artikel-Nr.: 1015845



## Anschlusskupplung mit Bördelverschraubung

für Intervall-Nachspeisung DLR-G  
 Artikel-Nr.: 1015842

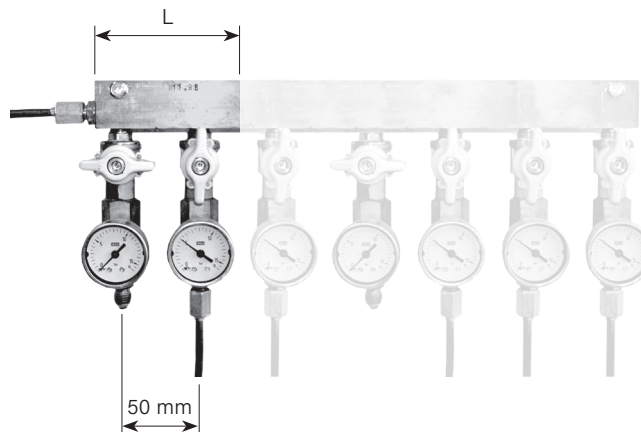


## Verteilerleiste Typ HMB mit Bördelverschraubung

Werkstoff: Messing

Die Verteilerleiste kann mit 2 bis max. 8 Anschlüssen geliefert werden.

Typ	Anschlüsse	L mm	DLR-G ... PM mit Manometer 0 - 16 bar Artikel-Nr.
2 HMB	2	80	1015803
3 HMB	3	130	1015804
4 HMB	4	180	1015805
5 HMB	5	230	1015806
6 HMB	6	280	1015807
7 HMB	7	330	1015808
8 HMB	8	380	1015809



## Leckanzeigesysteme

**Zubehör Lecküberwachung**

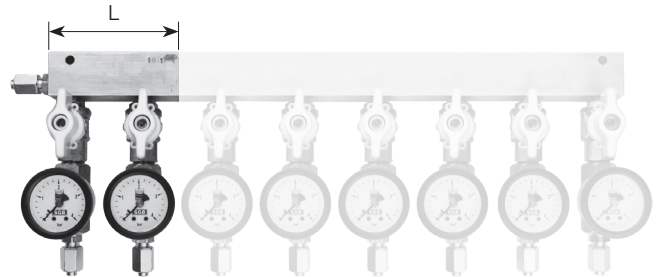
Zubehör für Überdruck-Leckanzeiger Typ DLR-P 2.0

**Verteilerleiste Typ HMB mit Bördelverschraubung**

Werkstoff: Messing

Die Verteilerleiste kann mit 2 bis max. 8 Anschlüssen geliefert werden.

Typ	Anschlüsse	L	DLR-P 2.0
		mm	Manometer 0 - 4 bar Artikel-Nr.
2 HMB	2	80	1015810
3 HMB	3	130	1015811
4 HMB	4	180	1015812
5 HMB	5	230	1015813
6 HMB	6	280	1015814
7 HMB	7	330	1015815
8 HMB	8	380	1015816

**Trockenfilter TF 200**

inkl. Trockenperlenfüllung und Halterung

Artikel-Nr. 1014356



## Leckanzeigesysteme

# Lecküberwachung Anlagenprüfung

## Verfahren

### Prüfanforderungen

Die grundlegenden sicherheitstechnischen Anforderungen sind in den Technischen Regeln für brennbare Flüssigkeiten

- TRbF/TRBS – angegeben. Für das Wasserrecht gilt das Wasserhaushaltsgesetz – WHG – und die Anlagenverordnung
- AwSV – bzw. die Durchführungsbestimmungen zur Anlagenverordnung – VwVwS.

### Dichtheitsprüfung

Die doppelwandige Rohrleitung wird werkseitig vorgefertigt und geprüft. Wird eine werkseitig konfektionierte Rohrleitung eingesetzt, entfällt die Bau- und Druckprüfung durch den Sachverständigen. Werden, wie es im Regelfall geschieht, die Rohre in einem Stück verlegt, ist die Dichtheit der auf der Baustelle montierten Anschlussverbindungen mit einem Prüfdruck im Überwachungsraum gemäß Bauartzulassung zu prüfen.

Die Höhe des Prüfdruckes richtet sich nach dem angeschlossenen Leckanzeiger und beträgt bei dem

- Unterdruck-Leckanzeiger max. Rohrleitungsbetriebsdruck x 1,3, mindestens jedoch 5 bar
- Überdruck-Leckanzeiger max. Überwachungsdruck im Überwachungsraum x 1,3, mindestens jedoch 5 bar

Die Konstruktion der Anschlussverbindungen, ihre Werkstoffe und Fügeverfahren sind Systembestandteil der Zulassung. Sie sind entsprechend den aktuellen Vorschriften ausgelegt. Die Druckprüfung des Innenrohres kann entfallen, da die doppelwandige Rohrleitung schon werkseitig auf Dichtheit geprüft worden ist.

### Abnahmeprüfung, wiederkehrende Prüfung

Die Abnahmeprüfung bzw. wiederkehrende Prüfung wird in § 46 AwSV geregelt. Danach wird für die doppelwandige Rohrleitung mit Leckanzeigergerät die Dichtheitsprüfung durch eine Funktionsprüfung des Leckanzeigergerätes ersetzt.

In der AwSV Anlage 5 werden die Prüf Fristen angegeben. Wiederkehrende Prüfungen sind nach 5 Jahren (im Schutzgebiet nach 2,5 Jahren) durchzuführen.

In der DIN EN 13160 T1 i. V. m. dem Zulassungszeugnis des Leckanzeigers ist angegeben, dass Leckanzeigergeräte mindestens einmal jährlich einer Funktionskontrolle zu unterziehen sind. Die Funktionskontrolle ist durch ein sachkundiges Personal bzw. durch einen zugelassenen Fachbetrieb durchzuführen.

### Prüfung des Leckanzeigesystems

Nach erfolgter Montage und Inbetriebnahme sowie nach Wartungsarbeiten ist eine Kontrolle des Leckanzeigesystems/Leckanzeigergerätes auf ordnungsgemäße Funktion und Betriebssicherheit durchzuführen. Die Kontrolle muss auch die Überprüfung des freien Durchgangs in der Saug- oder Druckleitung und in der Messleitung zwischen Leckanzeiger und Überwachungsraum sowie der Prüfventile enthalten. Die Gesamtanlage (Überwachungsraum mit Verbindungsleitungen und Leckanzeiger) ist auf Dichtheit durch Anschluss eines Messinstrumentes der Genauigkeitsklasse von mindestens 1,6 an den Prüfstutzen des Leckanzeigers zu prüfen.

Die Betriebs- und Funktionssicherheit des Leckanzeigers im mechanisch-pneumatischen und elektrischen Teil ist durch Messen der in der Dokumentation des Leckanzeigers festgelegten Schaltwerte des Unter- bzw. Überdruckschalters und Kontrolle der Förderhöhe der Regelpumpe festzustellen. Druckanstieg bzw. -abfall im Überwachungsraum sind dabei über die Prüfarmatur am Leckanzeiger vorzunehmen. Auf diese Weise ist gleichzeitig die Durchgangskontrolle der Verbindungsleitungen (Saug- oder Druckleitung und Messleitung) gegeben. Die optische und akustische Alarmgabe des Leckanzeigers ist festzustellen.

Die zum Betrieb des Leckanzeigergerätes notwendigen und vorgeschriebenen Armaturen und Anlagenteile (z. B. Trockenfilter, Flüssigkeitssperren, Kondensatgefäße) sind auf Funktions- und Betriebssicherheit zu kontrollieren.

Über die Prüfung des Leckanzeigergerätes ist ein Prüfprotokoll auszustellen.

Die weiteren Arbeitsblätter geben Hinweise zur systematischen Anlagenprüfung der einzelnen Leckanzeigergeräte.

Doppelwandige Rohrleitung mit Unterdruck-Leckanzeiger  
Doppelwandige Rohrleitung mit Überdruck-Leckanzeiger

Mängel an dem Leckanzeigesystem, die bei der Kontrolle nicht beseitigt werden konnten, sind im Prüfprotokoll zu vermerken. Der Anlagenbetreiber ist hierauf besonders hinzuweisen. Eine Ausfertigung des Prüfprotokolls erhält der Anlagenbetreiber, eine weitere hat der Fachbetrieb aufzubewahren.

Vom Leckanzeigerhersteller ist zur Aufrechterhaltung der Funktions- und Betriebssicherheit vorgeschrieben, dass der Leckanzeiger einmal jährlich wiederkehrend durch einen Fachbetrieb gemäß § 62 AwSV gewartet wird.

Leckanzeigesysteme

# Lecküberwachung Anlagenprüfung

Unterdruck-Leckanzeiger Typ VLR 410 PMMV Si und VLR 410/E sowie VLX 330/A-Ex –  
Allgemeine Angaben

Bauvorhaben: \_\_\_\_\_

Ansprechpartner: \_\_\_\_\_

Telefon: \_\_\_\_\_ eMail: \_\_\_\_\_

Leckanzeiger Typ: VLR 410 PMMV Si  VLR 410/E  VLX 330/A-Ex

Doppelwandige Rohrleitung Typ: \_\_\_\_\_

Anzahl der Rohrstränge: \_\_\_\_\_ Ges. Länge: \_\_\_\_\_ m

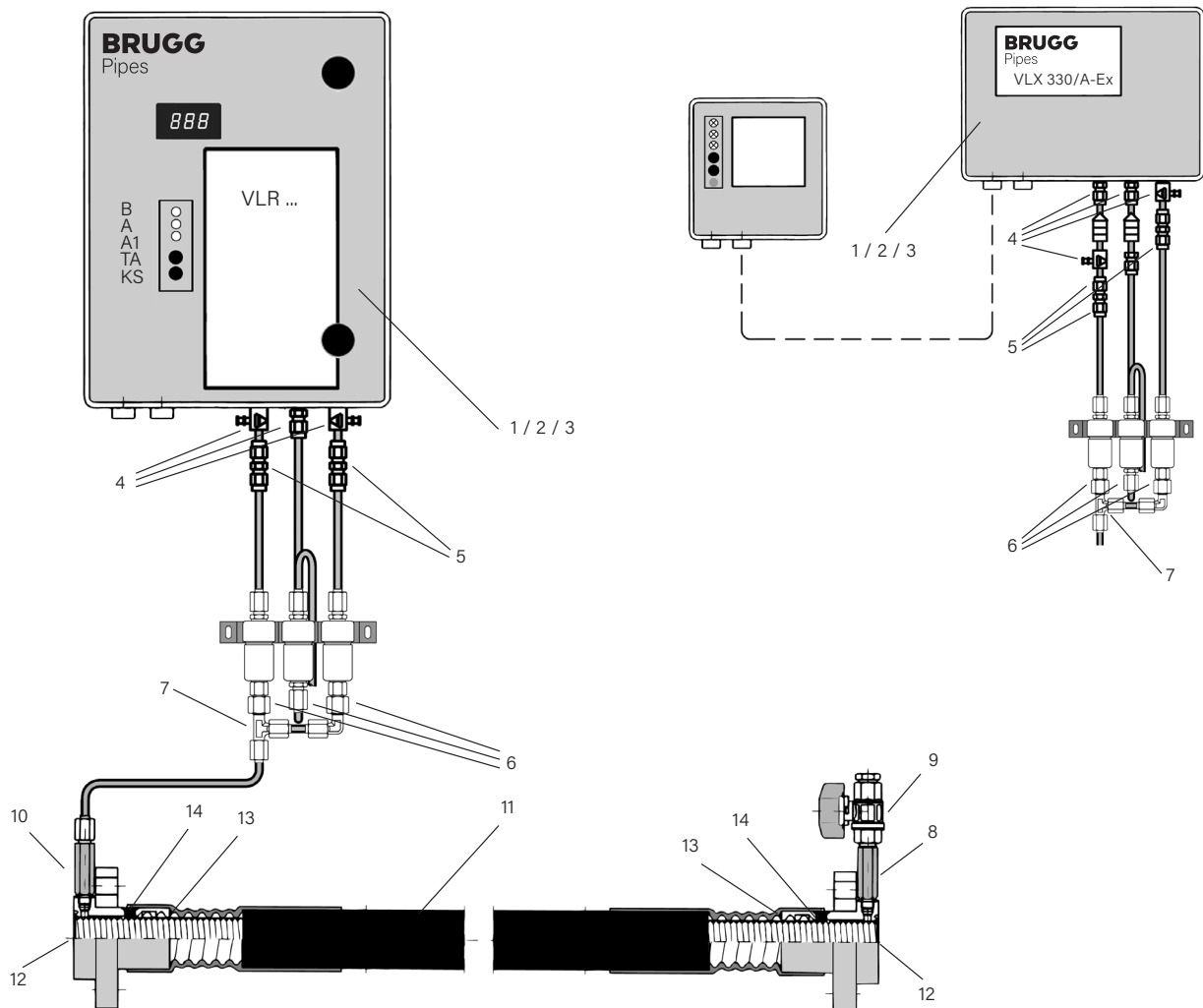
Überwachungsraumvolumen: \_\_\_\_\_ m<sup>3</sup>

Förderstoff: \_\_\_\_\_

Betriebsdruck: \_\_\_\_\_

Gerät verplombt: ja  nein

**Positionen der Anlagenüberprüfung - Checkliste siehe Arbeitsblatt LDS 8.273**



## Leckanzeigesysteme

**Lecküberwachung Anlagenprüfung**

Unterdruck-Leckanzeiger Typ VLR 410 PMMV Si und VLR 410/E sowie VLX 330/A-Ex –  
Anlagenüberprüfung

Pos.-Nr.	zu prüfendes Bauteil	funktionstüchtig	defekt
1	Vakuumpumpe	<input type="checkbox"/>	<input type="checkbox"/>
2	Unterdruckschalter Schaltwerte: VLR 410 PMMV Si bzw. VLR 410/E / VLX 330/A-Ex Pumpe „Aus“ < 540 mbar / < 540 mbar Pumpe „Ein“ Der Wert muss mind. 15 mbar größer sein als der gemessene Schaltwert für Alarm „Ein“ Alarm „Ein“ > 410 mbar / > 330 mbar	<input type="checkbox"/>	<input type="checkbox"/>
3	Filter mit Rückschlagventil	<input type="checkbox"/>	<input type="checkbox"/>
		<b>dicht</b>	<b>undicht</b>
4	Verschraubungen: Belüftungsschraube und Dreiwegehahn	<input type="checkbox"/>	<input type="checkbox"/>
5	Verschraubungen unter dem Leckanzeiger	<input type="checkbox"/>	<input type="checkbox"/>
6	Verschraubungen: Flüssigkeitssperren	<input type="checkbox"/>	<input type="checkbox"/>
7	T-Stück in den Verbindungsleitungen – Einstrangsystem – *	<input type="checkbox"/>	<input type="checkbox"/>
8/9	alle Verschraubungen: Langnippel/Prüfventil	<input type="checkbox"/>	<input type="checkbox"/>
10	alle Verschraubungen: Messabzweig	<input type="checkbox"/>	<input type="checkbox"/>
11	Druckprobe der einzelnen Rohrstränge: Überwachungsraum	<input type="checkbox"/>	<input type="checkbox"/>
	<b>bei undichter Rohrleitung</b>		
12	Gewindebuchse, die inneren Schweißnähte / GRAPA	<input type="checkbox"/>	<input type="checkbox"/>
13	Gewindebuchse, die äußeren Schweißnähte / GRAPA	<input type="checkbox"/>	<input type="checkbox"/>
14	Gewindebuchse, alle Armierungsbohrungen	<input type="checkbox"/>	<input type="checkbox"/>
	<b>Inbetriebnahme</b>	<b>ja</b>	<b>nein</b>
	Kontrollraum – Durchgang	<input type="checkbox"/>	<input type="checkbox"/>
	Bestehende Mängel beseitigt	<input type="checkbox"/>	<input type="checkbox"/>
	Anlage in Betrieb genommen	<input type="checkbox"/>	<input type="checkbox"/>
	Unterdruck-Leckanzeiger verplombt	<input type="checkbox"/>	<input type="checkbox"/>

\* auch bei Mehrstrangsystem mit Verteilerleiste

Datum: \_\_\_\_\_ Stempel/  
Unterschrift: \_\_\_\_\_

## Leckanzeigesysteme

**Lecküberwachung – Prüfprotokoll**

Unterdruck-Leckanzeiger Typ VLR 410 PMMV Si und VLR 410/E sowie VLX 330/A-Ex

Betreiber: \_\_\_\_\_ Bauvorhaben: \_\_\_\_\_

Prüfdatum: \_\_\_\_\_ Prüfer: \_\_\_\_\_ Telefon: \_\_\_\_\_

1. Erstinbetriebnahme  2. jährliche Überprüfung  3. nach Störungsbehebung  4. sonstiges

FLEXWELL-Sicherheitsrohr® Typ: \_\_\_\_\_ STAMANT Typ: \_\_\_\_\_ SECON®-X Typ: \_\_\_\_\_ Fördermedium: \_\_\_\_\_

Leitungslänge m: \_\_\_\_\_ Leitungsanzahl: \_\_\_\_\_ Verlegeart: waagrecht  senkrecht

Leckanzeigertyp: \_\_\_\_\_ Geräte-Nr.: \_\_\_\_\_ Baujahr: \_\_\_\_\_

1. Prüfung Unterdruckschalter	Pumpe aus: _____ mbar		
	Pumpe ein: _____ mbar	Alarm ein _____ mbar	
2. Förderhöhe der Unterdruckpumpe:			_____ mbar
Förderhöhe ausreichend:	ja <input type="checkbox"/>	nein <input type="checkbox"/>	instandgesetzt <input type="checkbox"/>
3. Dichtheit des Leckanzeigers festgestellt*:	ja <input type="checkbox"/>	nein <input type="checkbox"/>	instandgesetzt <input type="checkbox"/>
4. Verbindungsleitungen – Knicke und Quetschungen:	ja <input type="checkbox"/>	nein <input type="checkbox"/>	instandgesetzt <input type="checkbox"/>
5. Durchgang in Saugleitung gegeben:	ja <input type="checkbox"/>	nein <input type="checkbox"/>	instandgesetzt <input type="checkbox"/>
6. Durchgang in Messleitung gegeben:	ja <input type="checkbox"/>	nein <input type="checkbox"/>	instandgesetzt <input type="checkbox"/>
7. Auspuffleitung frei:	ja <input type="checkbox"/>	nein <input type="checkbox"/>	instandgesetzt <input type="checkbox"/>
8. Dichtheit des Leckanzeigesystems festgestellt*:	ja <input type="checkbox"/>	nein <input type="checkbox"/>	instandgesetzt <input type="checkbox"/>
9. potenzialfreier Kontakt, Klemme 11/12) – Funktion i.O.:	ja <input type="checkbox"/>	nein <input type="checkbox"/>	instandgesetzt <input type="checkbox"/>
10. Verlegung mit ZD – Funktion i.O. (Alarmgabe spätestens bei 410 mbar):	ja <input type="checkbox"/>	nein <input type="checkbox"/>	instandgesetzt <input type="checkbox"/>
11. Steuerkabel ZD zum Leckanzeiger angeschlossen:	ja <input type="checkbox"/>	nein <input type="checkbox"/>	instandgesetzt <input type="checkbox"/>
12. senkrechte Verlegung mit Magnetventil – Funktion i.O.:	ja <input type="checkbox"/>	nein <input type="checkbox"/>	instandgesetzt <input type="checkbox"/>
13. fester Stromanschluss, nicht abschaltbar:	ja <input type="checkbox"/>	nein <input type="checkbox"/>	instandgesetzt <input type="checkbox"/>
14. Alarm des Leckanzeigers i.O.:	ja <input type="checkbox"/>	nein <input type="checkbox"/>	instandgesetzt <input type="checkbox"/>
15. Leckanzeigesystem funktions- und betriebssicher:	ja <input type="checkbox"/>	nein <input type="checkbox"/>	
16. Leckanzeigesystem entspricht der Zulassung:	ja <input type="checkbox"/>	nein <input type="checkbox"/>	
17. Leckanzeiger verplombt:	ja <input type="checkbox"/>	nein <input type="checkbox"/>	

Bemerkungen:

\_\_\_\_\_

Datum: \_\_\_\_\_ Unterschrift Sachkundiger: \_\_\_\_\_ Firmenstempel: \_\_\_\_\_

\* siehe Seite 18, Leckanzeiger-Dokumentation VLR (liegt dem Gerät bei)

Leckanzeigesysteme

# Lecküberwachung Anlagenprüfung

Überdruck-Leckanzeiger Typ DLR-G ... PM und DLR-P 2.0 – Allgemeine Angaben

**Angaben zum Verfahren der Anlagenüberprüfung Lecküberwachung  
siehe Arbeitsblätter LDS 8.270**

Bauvorhaben: \_\_\_\_\_

Ansprechpartner: \_\_\_\_\_

Telefon: \_\_\_\_\_ eMail: \_\_\_\_\_

Doppelwandige Rohrleitung Typ: \_\_\_\_\_

Anzahl der Rohrstränge: \_\_\_\_\_ Ges. Länge: \_\_\_\_\_ m

Überwachungsraumvolumen: \_\_\_\_\_ m<sup>3</sup>

Förderstoff: \_\_\_\_\_

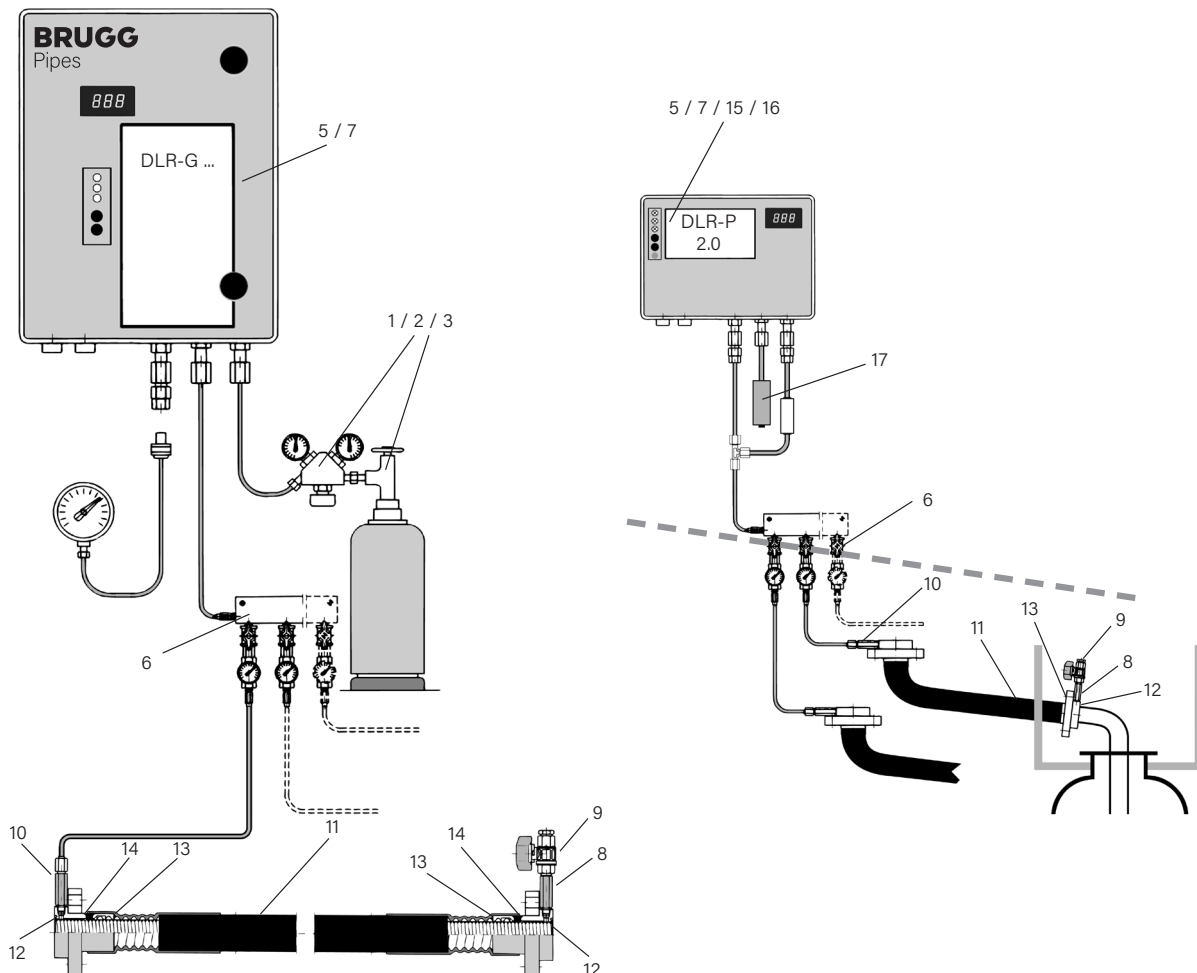
Betriebsdruck: \_\_\_\_\_

Gerät verplombt: ja  nein

**Leckanzeiger**

- DLR-P 2.0
- DLR-G \_\_\_\_\_ PM kontinuierlich
- Intervall

**Positionen der Anlagenüberprüfung - Checkliste siehe Arbeitsblatt LDS 8.363**



## Leckanzeigesysteme

**Lecküberwachung Anlagenprüfung**

Überdruck-Leckanzeiger Typ DLR-G ... PM und DLR-P 2.0 – Anlagenüberprüfung

Pos.-Nr.	zu prüfendes Bauteil	dicht/ funktionstüchtig	undicht/ defekt
1	N <sub>2</sub> -Flaschenventil: Spindel/Gewinde	<input type="checkbox"/>	<input type="checkbox"/>
2	N <sub>2</sub> -Druckminderer: Typ BRUGG prüfen! bei anderem Hersteller-Typ: Druckminderer austauschen!	<input type="checkbox"/>	<input type="checkbox"/>
3	N <sub>2</sub> -Druckminderer: Verschraubungen	<input type="checkbox"/>	<input type="checkbox"/>
5	Sicherheitsventil	<input type="checkbox"/>	<input type="checkbox"/>
6	Verschraubungen: Manometer	<input type="checkbox"/>	<input type="checkbox"/>
7	alle Verbindungsteile: im Leckanzeiger	<input type="checkbox"/>	<input type="checkbox"/>
8/9	alle Verschraubungen: Prüfventile	<input type="checkbox"/>	<input type="checkbox"/>
10	alle Verschraubungen: Messabzweige	<input type="checkbox"/>	<input type="checkbox"/>
11	Druckprobe der einzelnen Rohrstränge: Überwachungsraum	<input type="checkbox"/>	<input type="checkbox"/>
	<b>bei undichter Rohrleitung</b>	<input type="checkbox"/>	<input type="checkbox"/>
12	Gewindebuchse, die inneren Schweißnähte / GRAPA	<input type="checkbox"/>	<input type="checkbox"/>
13	Gewindebuchse, die äußeren Schweißnähte / GRAPA	<input type="checkbox"/>	<input type="checkbox"/>
14	Gewindebuchse, alle Armierungsbohrungen	<input type="checkbox"/>	<input type="checkbox"/>
15	Überdruckpumpe (nur DLR-P 2.0)	<input type="checkbox"/>	<input type="checkbox"/>
16	Überdruckschalter, Schaltwerte (nur DLR-P 2.0) Pumpe „Aus“ < 2400 mbar Pumpe „Ein“ > 2300 mbar Alarm „Ein“ > 2000 mbar	<input type="checkbox"/>	<input type="checkbox"/>
17	Trockenfilter (nur DLR-P 2.0)	<input type="checkbox"/>	<input type="checkbox"/>
	<b>Inbetriebnahme</b>	<b>ja</b>	<b>nein</b>
	Kontrollraum hat Durchgang	<input type="checkbox"/>	<input type="checkbox"/>
	Bestehende Mängel beseitigt	<input type="checkbox"/>	<input type="checkbox"/>
	Anlage in Betrieb genommen	<input type="checkbox"/>	<input type="checkbox"/>
	Überdruck-Leckanzeiger verplombt	<input type="checkbox"/>	<input type="checkbox"/>

Datum: \_\_\_\_\_ Stempel/  
Unterschrift: \_\_\_\_\_

Leckanzeigesysteme

# Lecküberwachung Erstinbetriebnahme

## Überdruck-Leckanzeiger Typ DLR-G ... PM und DLR-P 2.0 – Prüfprotokoll

Betreiber: \_\_\_\_\_ Bauvorhaben: \_\_\_\_\_

Prüfdatum: \_\_\_\_\_ Prüfer: \_\_\_\_\_ Telefon: \_\_\_\_\_

1. Erstinbetriebnahme  2. jährliche Überprüfung  3. nach Störungsbehebung  4. sonstiges

FLEXWELL-Sicherheitsrohr® Typ: \_\_\_\_\_ STAMANT Typ: \_\_\_\_\_ SECON®-X Typ: \_\_\_\_\_ Fördermedium: \_\_\_\_\_

Leitungslänge m: \_\_\_\_\_ Leitungsanzahl: \_\_\_\_\_ Verlegeart: \_\_\_\_\_ unterirdisch  oberirdisch

Leckanzeigertyp: DLR-G Betriebsart: kontinuierlich  Intervall  DLR-P 2.0  Geräte-Nr.: \_\_\_\_\_ Baujahr: \_\_\_\_\_

**Gemessene Schaltwerte:**

$P_{AE}$ (Alarm ein)	bar	$P_{PA}$ (Nachspeisen aus):	bar	$P_{DM}$ (Versorgungsdruck am Druckminderer):	bar		
<b>Sollwerte</b>	<b><math>P_{AE}</math></b>	<b><math>P_{PA}</math></b>	<b><math>P_{DM}</math></b>	<b>Sollwerte</b>	<b><math>P_{AE}</math></b>	<b><math>P_{PA}</math></b>	<b><math>P_{DM}</math></b>
	<b>bar</b>	<b>bar</b>	<b>bar</b>		<b>bar</b>	<b>bar</b>	<b>bar</b>
DLR-G 1	> 1	< 2	2.5	DLR-G 12	> 13	< 14	15
DLR-G 2	> 2	< 3	3.5	DLR-G 13	> 13	< 15	16
DLR-G 3	> 3	< 4	4.5	DLR-G 14	> 14	< 16	7
DLR-G 4	> 4	< 5	5.5	DLR-G 15	> 15	< 17	18
DLR-G 5	> 5	< 6	6.5	DLR-G 16	> 16	< 18	19
DLR-G 6	> 6	< 7	7.5	DLR-G 17	> 17	< 19	20
DLR-G 7	> 7	< 8	8.5	DLR-G 18	> 18	< 20	21
DLR-G 10	> 10	< 12	13.0	DLR-G 21	> 21	< 23	24
DLR-G 11	> 11	< 13	14.0	DLR-G 23	> 23	< 25	26

- 1. Dichtheit des Leckanzeigers festgestellt: Druckabfall bar in Min. ja  nein  instandgesetzt
- 2. Verbindungsleitung – Knicke und Quetschungen: ja  nein  instandgesetzt
- 3. Durchgang in Verbindungsleitung gegeben: ja  nein  instandgesetzt
- 4. Dichtheit des Leckanzeigesystems festgestellt: Druckabfall bar in Min. ja  nein  instandgesetzt
- 5. Potenzialfreier Ausgang (Klemme 11/12) – Funktion i.O.: ja  nein  instandgesetzt
- 6. Fester Stromanschluss, nicht abschaltbar: ja  nein  instandgesetzt
- 7. Alarm des Leckanzeigers i.O.: ja  nein  instandgesetzt
- 8. Leckanzeigesystem funktions- und betriebssicher: ja  nein
- 9. Leckanzeigesystem entspricht der Zulassung: ja  nein
- 10. Leckanzeiger verplombt: ja  nein , weil: \_\_\_\_\_

Bemerkungen: \_\_\_\_\_

Datum: \_\_\_\_\_ Unterschrift Sachkundiger: \_\_\_\_\_ Firmenstempel: \_\_\_\_\_

## Leckanzeigesysteme

# Leckortung Innen- und Außenrohr

## Verfahren

### Lecküberwachung

Durch das Innenrohr eines doppelwandigen Rohrsystems werden brennbare oder wassergefährdende Flüssigkeiten transportiert. Das äußere Schutzrohr verhindert bei Leckagen ein unkontrolliertes Ausströmen des gefährlichen Förderstoffes. An den zwischen Innen- und Außenrohr bestehenden Kontrollraum können zur permanenten Dichtheitskontrolle zugelassene Leckanzeiger mit Über- oder Unterdruck angeschlossen werden. Die Leckanzeiger regeln den Überwachungsdruck im Kontrollraum des doppelwandigen Sicherheitrohres und registrieren die Druckveränderungen bei Schäden am Innen- und Außenrohr. Im Schadenfall gibt der Leckanzeiger ein akustisches oder optisches Signal, mit Möglichkeit der Signalfernübertragung über potentialfreie Relaiskontakte.

### Leckortung

Erfolgt ein Alarm, sollten zunächst alle leicht zugänglichen und sichtbaren Teile wie Leckanzeiger, Verbindungsleitungen und Prüfhähne/-ventile an den Endabschlüssen kontrolliert werden. Im nächsten Überprüfungsschritt werden die Schweiß-/Lötnähte der sichtbaren Anschlussverbindungen (Innen-/Außenrohr) untersucht.

Wurde bis dahin keine Leckstelle gefunden, muss die Rohrleitung selbst geprüft werden. Dazu empfiehlt es sich, die weiterführenden oberirdischen Verbindungen zu lösen, beide Seiten blind zu flanschen und auf einer Seite ein Manometer für das Innenrohr zu setzen. Danach wird der Kontrollraum mit Überdruck beaufschlagt und ermittelt, ob der Druck in das Innenrohr oder in die Umgebung entweicht.

### Leckanzeiger und Anschlussleitungen

Undichtheiten im Leckanzeiger oder in den Anschlußleitungen können in der Regel leicht durch eine Druckprüfung und Besprühung mit schaubildenden Leckfindern geortet werden.

### Außenrohrleckage

Bei einem Außenrohrschaden empfiehlt es sich zu prüfen, ob innerhalb des Trassenverlaufes Erdarbeiten durchgeführt worden sind. Bei dem überwiegenden Teil der Außenrohrschäden erfolgte die Beschädigung durch mechanische äußere Fremdeinwirkungen (wie z. B. durch Baggerarbeiten). Aus diesem Grund sollten Beschädigungen des Außenrohres verstärkt in diesem Bereich gesucht werden.

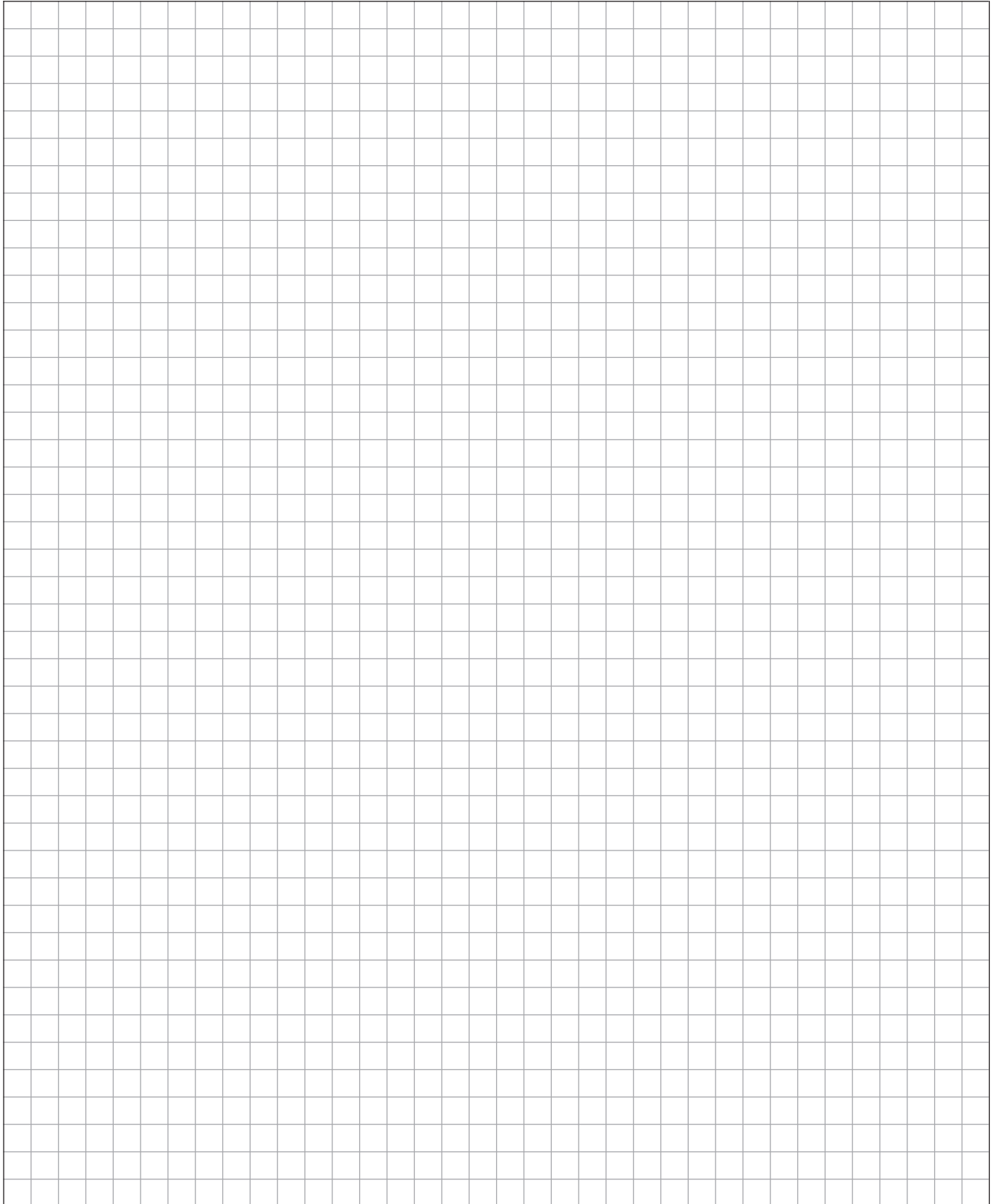
Falls die Leckage auf diese Weise nicht feststellbar ist, kann der Kontrollraum zwischen Innen- und Außenrohr zur Leckortung mit einem leichtflüchtigen Gas, z. B. Helium, gefüllt werden. Das Gas entweicht durch die Leckage und steigt zur Oberfläche, wo es mit Hilfe eines Gasspürgerätes festgestellt werden kann. Verläuft die Rohrtrasse unterhalb einer Beton- oder Asphaltdecke, sind Bohrlöcher im Abstand von 1 m bis 2 m anzubringen.

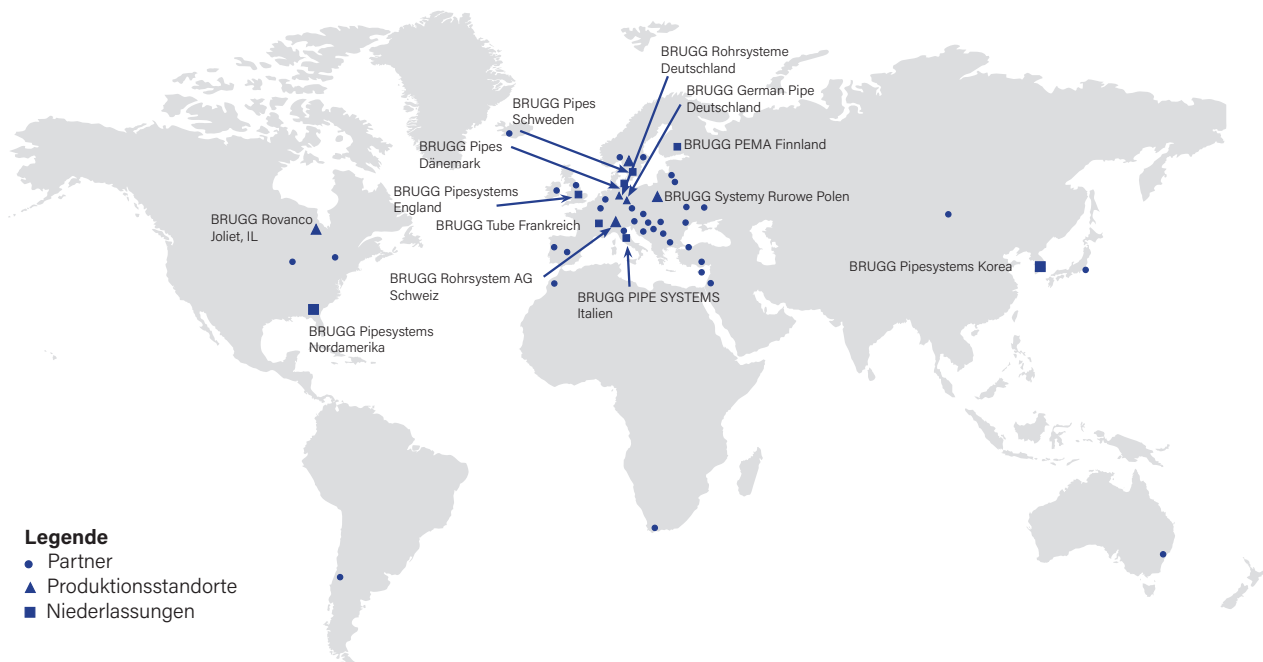
### Innenrohrleckage

Die Leckortung mit Ultraschall ist eine der möglichen Methoden, um eine Leckage im Innenrohr zu finden. Dazu wird der Kontrollraum mit Stickstoff gefüllt. An der Leckstelle dringt der Stickstoff in das Innenrohr ein und verursacht dabei ein Strömungsgeräusch. Ein Ultraschallsensor, der langsam durch das Innenrohr gezogen wird, meldet dieses Geräusch an ein Anzeigegerät. Das Ablesen der Metermarken am Zugdraht des Sensors gibt Aufschluss darüber, in welcher Entfernung sich die Leckage vom Rohrende befindet.

Leckanzeigesysteme

**Notizen**





**BRUGG**  
Pipes