

BRUGG

Pipes

CALPEX

Montageanleitung CALPEX-Verbindungs-muffen CALPEX 25/76 - 160/250

Instruction manual Connecting socket CALPEX 25/76 - 160/250

Notice de montage Manchon de raccordement CALPEX 25/76 - 160/250

Istruzioni di montaggio Manicotto di collegamento CALPEX 25/76 - 160/250



**PIONEERS IN
INFRASTRUCTURE**

DE Lesen Sie diese Montageanleitung aufmerksam, bevor Sie mit dem Arbeiten beginnen.

EN Read these installation instructions through carefully before starting work.



DE Wichtige Hinweise für die sichere und korrekte Handhabung dieses Produkts!

EN Important information on how to handle this product safely and correctly!

DE Beachten Sie alle geltenden nationalen und internationalen Verlege-, Installations-, Unfallverhütungs- und Sicherheitsvorschriften bei der Installation von Rohrleitungsanlagen sowie die Hinweise dieser Technischen Information. Beachten Sie ebenfalls die geltenden Gesetze, Normen, Richtlinien und Vorschriften (z. B. DIN, EN, ISO, DVGW, TRGI, VDE und VDI).

EN Observe all applicable national and international laying, installation, accident prevention and safety guidelines when installing pipe systems as well as this technical information. Also observe the applicable laws, norms, guidelines and specifications (e.g. DIN, EN, ISO, DVGW, TRGI, VDE and VDI).

- Lesen Sie die Sicherheitshinweise und die Bedienungsleitungen zu Ihrer eigenen Sicherheit und zur Sicherheit anderer Personen vor Montagebeginn aufmerksam und vollständig durch.
- Bewahren Sie die Bedienungsanleitungen auf und halten Sie sie zur Verfügung.
- Falls Sie die Sicherheitshinweise oder die einzelnen Montagevorschriften nicht verstanden haben oder diese für Sie unklar sind, wenden Sie sich an Ihr BRUGG Verkaufsbüro.
- Nichtbeachten der Sicherheitshinweise kann zu Sach- oder Personenschäden führen.
- Lassen Sie die Montage unserer Systeme nur von autorisierten und geschulten Personen durchführen.
- Lassen Sie Arbeiten an elektrischen Anlagen oder Leitungsteilen nur von hierfür ausgebildeten und autorisierten Personen durchführen.

- Before starting with the assembly, read the safety instructions and operating instructions carefully and in full for your own safety and that of other people.
- Keep the operating instructions available.
- In case you don't understand the safety instructions or individual assembly guidelines, or they are unclear, please contact your BRUGG sales office.
- Failure to comply with the safety instructions can result in material damage or personal injury.
- The assembly of our systems should only be performed by authorised and trained personnel.
- Work on electrical systems or pipe sections should only be performed by qualified and authorised personnel.

When working with tension straps to attach the pipe there is the risk of squeezing. Do not reach into the danger areas!

Beim Arbeiten mit Spanngurten zur Fixierung der Rohre besteht Quetschgefahr. Greifen Sie nicht in die Gefahrenbereiche!

FR Lire attentivement la notice d'utilisation avant de commencer les travaux.

IT Leggere con attenzione le presenti istruzioni di montaggio prima di iniziare a lavorare.



FR Remarques importantes concernant l'utilisation sûre et correcte de ce produit!

IT Avvertenze importanti per l'utilizzo corretto e sicuro del prodotto!

FR Observez l'ensemble des prescriptions nationales et internationales applicables sur la pose, la réalisation, la prévention des accidents et la sécurité pour la réalisation d'installations de tuyauterie ainsi que les indications dans cette Information technique. Respectez également les lois, normes, directives et prescriptions en vigueur (p. ex. DIN, EN, ISO, DVGW, TRGI, VDE et VDI).

- Lisez attentivement les consignes de sécurité et les notices d'utilisation avant de procéder au montage pour assurer votre propre sécurité et la sécurité des autres personnes.
- Conservez cette notice d'utilisation et mettez-la à disposition.
- Au cas où vous n'auriez pas bien compris les consignes de sécurité ou les consignes de montage individuelles, contactez votre bureau de vente BRUGG.
- Le non-respect des consignes de sécurité peut entraîner des dommages matériels ou corporels.
- Ne faites effectuer le montage de nos systèmes que par des personnes autorisées et qualifiées.
- Ne faites exécuter les travaux sur des installations électriques ou des parties de conduites que par des personnes spécifiquement formées et autorisées.

Les travaux avec des sangles de serrage pour la fixation des tuyaux comportent un risque d'écrasement.
Ne pas rentrer en contact avec les zones à risque !

IT Durante l'installazione delle tubazioni rispettare tutte le istruzioni di posa, installazione, prevenzione degli infortuni e tutte le disposizioni in materia di sicurezza nazionali e internazionali in vigore, nonché le indicazioni contenute nelle presenti informazioni tecniche. Rispettare inoltre le leggi, le norme, le direttive e le disposizioni in vigore (per es. DIN, EN, ISO, DVGW, TRGI, VDE e VDI).

- Per la sicurezza propria e delle altre persone, leggere interamente e con attenzione le avvertenze di sicurezza e le istruzioni per l'uso prima di iniziare il montaggio.
- Conservare le istruzioni per l'uso e tenerle a portata di mano.
- Se non avete compreso o non vi sono chiare le avvertenze di sicurezza o alcune istruzioni di montaggio, contattate il vostro ufficio vendite BRUGG.
- Il mancato rispetto delle avvertenze di sicurezza può causare danni alle cose o alle persone.
- Far eseguire il montaggio dei nostri sistemi esclusivamente a personale autorizzato e qualificato.
- Far eseguire eventuali lavori sugli impianti elettrici o su parti delle condotte esclusivamente a personale qualificato e autorizzato.


Quando si lavora con cinghie di tensione per il fissaggio dei tubi sussiste pericolo di schiacciamento.
Non afferrare le cinghie nelle aree di pericolo!

DE Verlegung und Montage von CALPEX Röhren**EN Laying and installation of CALPEX pipes****1****DE Verlegung (Skizze)**

Spannbänder nacheinander von aussen nach innen durchtrennen und Ring im Graben (oder neben dem Graben) abrollen.

Verlegung und Montage bei tiefen Aussen-temperaturen (< 0 °C)

Ring wenn möglich in einer geheizten Halle lagern oder mit Heizstrahlern Aussenmantel erwärmen und dann sofort verlegen. Rohrende wie unten beschrieben richten.


 Ringe sind unter grosser Spannung

FR Pose (croquis)

Couper les liens de serrage les uns après les autres de l'extérieur vers l'intérieur et dérouler la bobine dans la fosse (ou à coté de celle-ci).

Pose par temp. extérieure inf. à 0°C

Avant la pose, stocker si possible la bobine dans un bâtiment chauffé, ou bien, chauffer le manteau extérieur du tube avec un séchoir à air chaud et la poser tout de suite dans la fosse. Redresser les extrémités du tube comme décrit ci-dessous. (fig 2)


 Les bobines sont sous grande tension

FR Pose et montage des conduites CALPEX**IT Posa e montaggio delle tubazioni CALPEX****EN Laying (sketch)**

Cut the fixing ribbons one after the other working from the outside inwards and unwind the coil in the trench (or next to it).

Perform the laying and installation work at low outdoor temperatures (< 0 °C)

If possible, store the coil in a heated warehouse or warm up the outer jacket with a heating appliance and lay immediately. Align pipe end as described below.


 Coils are under great tension

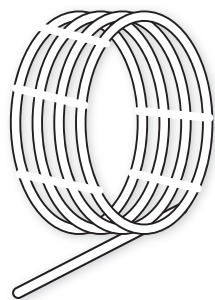
IT Posa (schizzo)

Tagliare le reggette esterne di confezionamento del rotolo in modo progressivo durante lo svolgimento. Calare direttamente la tubazione nello scavo, oppure svolgere il rotolo a bordo scavo e poi calarlo.

Posa a bassa temperatura esterna < 0°C

Se possibile, conservare in un deposito riscaldato i rotoli prima della posa, oppure riscaldare con cannello a fiamma morbida il mantello esterno e posare subito il tubo nello scavo. Per raddrizzare l'estremità del tubo seguire le istruzioni riportate di seguito.

 Le bobine sono sottoposte a forte tensione.



Spannbänder Liens de serrage
Fixing ribbons Reggette di serraggio

2**DE Rohrende richten (Skizze)**

Aussenmantel auf ca. 60 °C erwärmen (Oberfläche glänzt) und im eingespannten Zustand abkühlen. Richtschiene vom Rohr lösen.

FR Redressage de l'extrémité du tube (croquis)

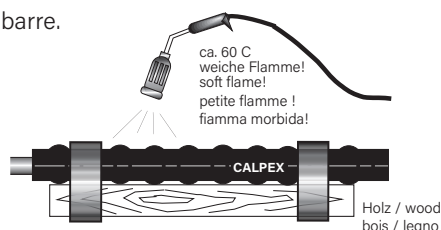
Maintenir le tube sur une barre de redressage et chauffer le manteau extérieur à 60 °C (la surface devient brillante) puis, refroidir la conduite avec de l'air ou de l'eau et enfin enlever le tube de la barre.

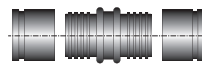
EN Direct pipe-end (sketch)

Keep the pipe on a directional tool and heat up the outer jacket to approx. 60 (surface become shiny). Then cool it down using air or water and remove the pipe from the directional tool.

IT Raddrizzare l'estremità del tubo (schizzo)

Riscaldare il mantello esterno dell'estremità del tubo a ca. 60°C (la superficie diventa lucente), serrandolo su travetto diritto; infine raffreddarlo (all'aria oppure con acqua).



DE Montageablauf CALPEX Verbindungsmuffe**FR** Déroulement du montage CALPEX Manchon de raccordement**EN** Installation CALPEX Connecting socket**IT** Procedimento di montaggio CALPEX Manicotto di collegamento**1****DE** Mantel im Abstand $(x/y) + 1$ cm vom Rohrende anzeichnen.**EN** Mark the distance $(x/y) + 1$ cm from the end of the pipe.**FR** Marquer le manteau à la distance $(x/y) + 1$ cm à partir de l'extrémité du tube.**IT** Marcare la distanza $(x/y) + 1$ cm partendo dalla fine della tubazione.**X**

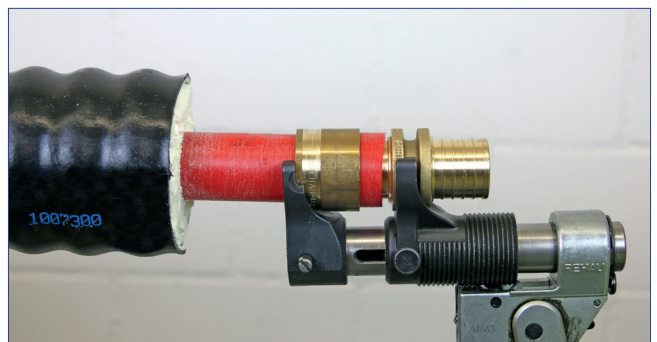
ø 22 - 50 mm: X = 110 mm

ø 63 - 110 mm: X = 140 mm

ø 125 - 160 mm: X = 150 mm

2**DE** Schrumpfmuffenrohr und zwei Schrumpfschläuche (CPSM) überschieben. Plastikfolie vom Schrumpfschlauch nicht entfernen.**EN** Slide the shrinkable sleeve pipe and two heat shrinkable tubes (CPSM) on to the end of the pipe. Do not remove the plastic cover from the sleeves.**FR** Faire glisser dessus le tube à douille rétractable et deux tuyaux rétractables (CPSM).

Ne pas enlever le film en plastique du tuyau rétractable.

IT Sovrapporre il manicotto termoretraibile e due tubi termoretraibili (CPSM). Non rimuovere la pellicola di plastica dal tubo termoretraibile.**3****DE** Pressfittinge werden gem. separater Montageanleitung montiert.**EN** Mount the press fittings according to the separate instruction manual.**FR** Les raccords à serrer sont montés d'après la notice de montage séparément.**IT** I raccordi pressfitting vengono montati conformemente alle istruzioni di montaggio separatamente.

DE Montageablauf CALPEX Verbindungsmuffe

FR Déroulement du montage CALPEX Manchon de raccordement

EN Installation CALPEX Connecting socket

IT Procedimento di montaggio CALPEX Manicotto di collegamento

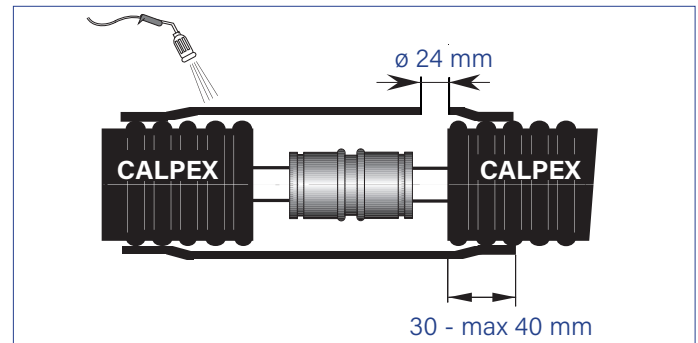
4

DE Schrumpfmuffenrohr ausrichten und aufschumpfen.
Loch mit Zapfenbohrer \varnothing 24 mm bohren.

EN Align and shrink the shrinkable sleeve pipe. Drill the hole with a tap borer \varnothing 24 mm.

FR Aligner le tube à douille rétractable et l'emmancher.
Percer un trou à l'aide d'une foreuse à colonne \varnothing 24 mm.

IT Orientare il tubo termoretraibile ed eseguire la termoretrazione. Praticare un foro con \varnothing 24 mm tramite carotatrice.



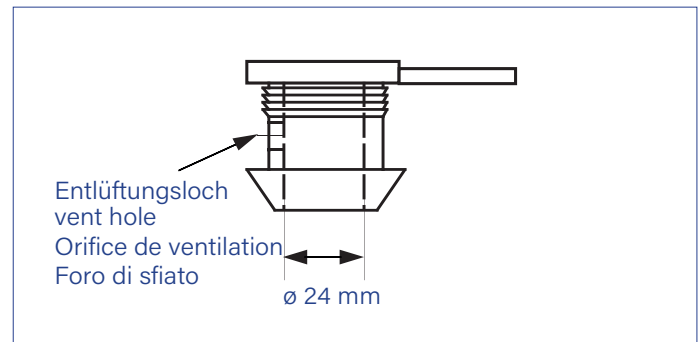
5

DE Ausschäumen; Mischspritze **über, jedoch nicht ins** Loch halten; Zapfen sofort bis zum Entlüftungsloch in die Bohrung einschlagen. Nach ca. 1 Stunde Zapfen vollständig einschlagen.

EN Foam the sleeve; hold the syringe **over, but not in** the hole; immediately tap the pin in as far as the vent hole. After approximately 1 hour tap the pin in completely.

FR Isoler le manchon avec de la mousse; tenir la bouteille PUR **sur, mais pas dans** le trou ; enfoncer immédiatement le bouchon jusqu'au trou d'évacuation. Après env. 1 heure enfoncer le bouchon entièrement.

IT Riempimento tramite schiuma: mantenere la siringa di miscelazione **sopra, ma non all'interno** del foro; inserire immediatamente il cono nel foro fino al foro di sfianto. Dopo ca. 1 ora inserire il cono fino alla battuta.



6

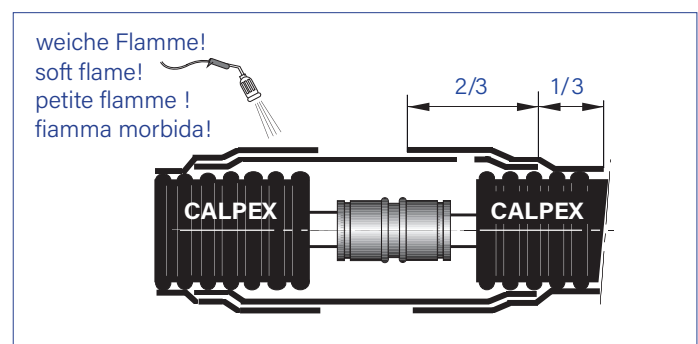
DE Schrumpfschlauch nach obiger Skizze zentrieren (**beidseitig**). Verbindungsstelle abdichten nach beigelegter Montageanleitung.

EN **Adjust the heat shrinkable tube according to the above drawing (both sides).**

Seal the pipe joint as per the enclosed installation instructions.

FR **Ajuster les tuyaux rétractables d'après le schéma ci-dessus (des deux coté).** Etanchéfir les jointures selon les instructions de montage.

IT **Centrare le due guaine termoretraibili, come da disegno (su entrambi i lati).** Isolare il punto di giunzione in base alle istruzioni di montaggio fornite.





CPSM* -P613

(D) Montageanleitung für Rohrverbindungen mit Muffenrohr

(E) Installation instructions for pipe joints with oversized casing

(F) Instructions de montage pour le raccordement de tubes avec manchon en PE.

(I) Istruzioni per il montaggio di tubo-muffola di giunzione con tenuta mediante fascia termoretraibili

CPSM-025/SIP/D/4-09/93



(D)

Material und Zubehör

- Entsprechende CPSM-Größe
- Schmirgelleinen Körnung 80
- Propangasflasche, Druckregler
- Raychem Wärmeanzeiger
- Raychem Brennergarnitur EQ-TO-NOZZLE-BN 40 oder gleichwertig
- Den lokalen Arbeitssicherheitsbestimmungen entsprechende Hilfsmittel
- Bei Regen einen Schirm benutzen.

(E)

Material and equipment

- Appropriate size CPSM
- Abrasive paper (grain 80)
- Propane gas tank, regulator
- Raychem thermo-indicator
- Raychem hose and torch EQ-TO-NOZZLE-BN 40 or equivalent
- Safety equipment as prescribed by local regulations
- In case of rain use an umbrella.

(F)

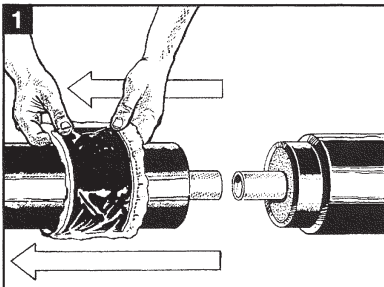
Matériel et accessoires

- CPSM de dimension adéquat
- Papier abrasif (grain 80)
- Bouteille de gaz propane avec détendeur
- Indicateur de température Raychem
- Brûleur Raychem avec assortiment EQ-TO-NOZZLE-BN 40 ou similaire
- Equipement de sécurité prescrit par la réglementation locale
- En cas d'intempérie, utiliser un parapluie.

(I)

Materiali ed accessori

- Tubo-muffola di giunzione e CPSM di Ø appropriato
- Bombola di propano completa di riduttore di pressione, tubo e bruciatore (tipo Raychem EQ-TO-NOZZLE-BN 40 bruciatore o equivalente).
- Stecca termosensibile tipo Raychem
- Tela abrasiva al corindona (grani 80)
- Equipaggiamento adeguato secondo le norme di sicurezza vigenti: guanti, casco, ecc.
- In caso di intemperie coprire con un telone impermeabile la zona di lavoro.



(D)

Vorbereitende Arbeiten

Vor dem Verbinden der Anschlußleitung zwei CPSM Schrumpfschläuche und das Muffenrohr auf das Rohrende aufschieben und ca. 1 m vom Ausschnittbereich positionieren.

Die Plastikhülle von dem CPSM Schrumpfschlauch nicht entfernen.

(E)

Preparation

Before jointing the pipe, slide two CPSM heat-shrinkable and oversized casing sleeves on the end of the pipe and position them about 1 m from the cutback area.

Do not remove the plastic cover of the CPSM heat-shrinkable sleeve.

(F)

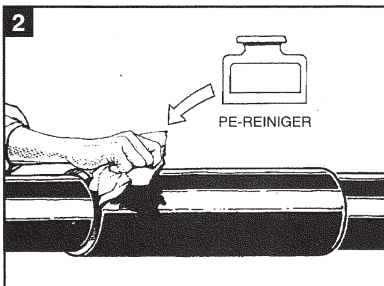
Travaux préparatoires

Avant d'effectuer le raccordement des tubes, glisser un manchon en PE et deux manchettes rétractables CPSM en attente sur le tube à environ 1 m de la jonction. **Ne pas enlever l'emballage de la manchette.**

(I)

Preparazione

Prima di eseguire la giunzione, infilare due manicotti termoretraibili CPSM ed il tubomuffola sulle due estremità delle tubazioni da unire, posizionandoli a circa 1 m dalle estremità della giunzione. **Non togliere la protezione in plastica sui manicotti CPSM.**



(D)

Das Mantelrohr und das Muffenrohr müssen trocken und frei von Fremdmaterialien wie Öl, Fett und Schmutz sein.

(E)

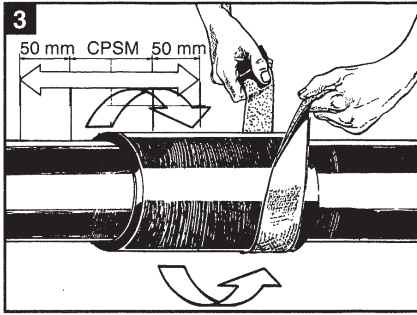
The jacket pipe and oversized casing must be dry and free of foreign materials such as oils, greases and dirt.

(F)

Le manteau du tube et le manchon doivent être secs et propres.

(I)

Il mantello delle tubazioni ed il tubo-muffola devono essere asciutti e perfettamente detersi da olio, grasso e sporco di qualsiasi natura.

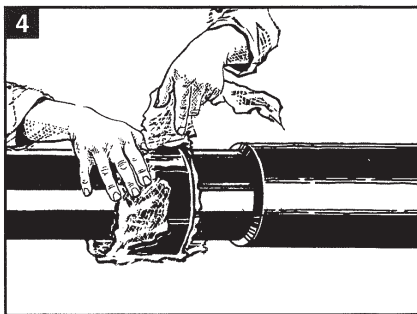


D
Muffenrohr mittig über Verbindungsstelle und Dämmung positionieren. Die Oberfläche im Installationsbereich - CPSM-Breite plus beidseitig 50 mm mit Schmirgelleinen Körnung 80 rundum aufrauen. Schmirgelrückstände mit sauberem Lappen entfernen.

E
Position the oversized casing over the middle of the joint. The surface in the installation zone - CPSM width plus 50 mm on each side is to be abraded with abrasive paper (grain 80). Remove abrasive dust with a clean cloth.

F
Positionner le manchon au milieu du joint. La surface du manchon, augmentée de chaque côté de 50 mm, doit être nettoyée avec une toile abrasive (grain 80). Enlever les résidus avec un chiffon propre.

I
Posizionare il tubo-muffola centrandolo sulla giunzione. Irruvidire con la tela abrasiva la zona dove dovranno essere posti i manicotti CPSM + 50 mm per lato. Rimuovere poi la polvere prodotta con uno straccio pulito.

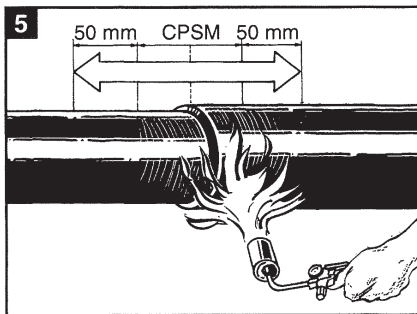


D
Die Plastikhülle von dem CPSM Schrumpfschlauch abziehen, **ohne die Innen-Schutzfolie zu entfernen.**

E
Remove the plastic bag from the CPSM shrinkable sleeve, **without removing the inner release liner.**

F
Enlever l'emballage du manchette CPSM tout en laissant la feuille interne de protection.

I
Togliere la protezione esterna in plastica del CPSM. Non toccare la parte interna del manicotto.

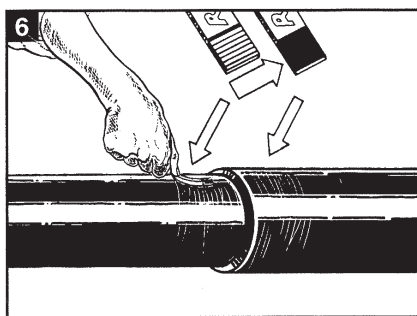


D
Vorwärmen
Den Installationsbereich an Überschubmuffe und Mantelrohr mit weich eingestellter Flamme auf ca. 60°C erwärmen. Die Wärme gut einwirken lassen.

E
Preheating
Preheat with a soft flame the oversized casing and jacket in the mounting areas to about 60°C. Allow time for the heat to take effect.

F
Préchauffage
Avec une flamme douce préchauffer le manchon en PE et le manteau du tube à environ 60°C.

I
Preriscaldare
Il tubo-muffola e l'adiacente mantello di PE devono essere preriscaldati a $\pm 60^\circ\text{C}$ per mezzo di fiamma morbida (gialla). Impiegare il tempo necessario affinché il riscaldamento si propaghi.

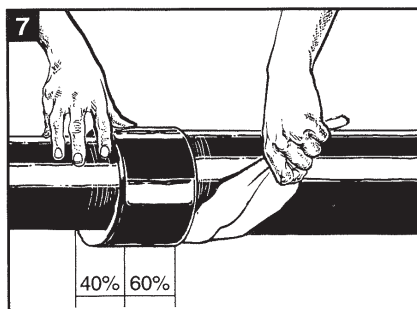


D
Mit dem Raychem Temperaturanzeiger die Temperatur prüfen. Schlägt die Farbe sofort um, dann ist die erforderliche Temperatur erreicht.

E
Check the temperature with the Raychem thermo-indicator. An immediate color change indicates enough heat has been applied.

F
Contrôler la température à l'aide de l'indicateur thermique Raychem. Celui-ci changeant de couleur lorsque la température correcte a été atteinte.

I
Controllare la temperatura con la stecca Raychem termosensibile, appoggiando l'estremità sulla zona preriscaldata: il cambio di colore della stecca indica che l'apporto di calore è sufficiente.



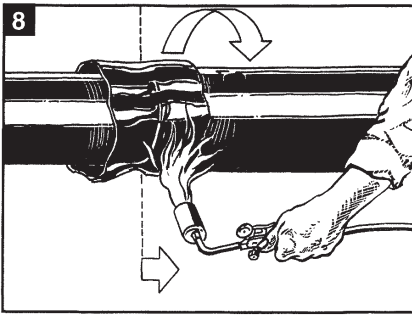
D
Positionieren und Aufschrumpfen der Schläuche

Schlauch über dem Mantelrohrende (60% auf Überschubmuffe, 40% auf Mantelrohr) positionieren und die Innen-Schutzfolie entfernen.

E
Positioning and shrinking the sleeves
Position the sleeve over the casing end (60% of the sleeve width on the oversized casing - 40% on the jacket pipe) and remove the inner release liner.

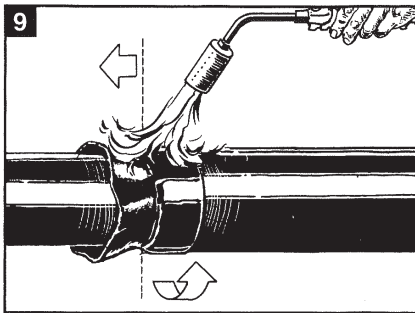
F
Positionnement et rétreint de la manchette
Positionner la manchette CPSM à 60% sur l'extrémité du manchon et à 40% sur le manteau du tube et enlever la feuille de protection.

I
Posizionamento dei manicotti CPSM
Posizionare i due manicotti termoratraibili 60% sul tubo-muffola e 40% sul mantello della tubazione. Togliere i loro fogli di protezione interna.



D
Den Schrumpfschlauch mit weich eingestellter Flamme zuerst in der Mitte von unten nach oben gehend, unter gleichmäßiger Kreisbewegung aufschumpfen, bis der Schlauch eng anliegt und der Kleber am Schlauchende austritt.

Den Vorgang auf der gegenüberliegenden Seite wiederholen. Die Montage ist abgeschlossen, wenn der Schlauch glatt sitzt und der Kleber an den Rändern ausgetreten ist.

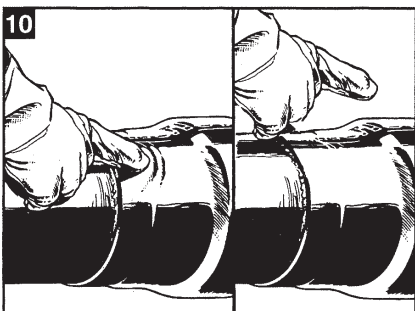


Bemerkung
Bei Umgebungstemperaturen über 20°C den ersten Schlauch nur auf das Muffenrohr aufschumpfen, den Spalt zwischen Mantel- und Muffenrohr offen lassen. Mit dem zweiten Schlauch gleichermaßen verfahren. Den ersten Schlauch auf das Mantelrohr abschrumpfen und anschließend den zweiten Schlauch abschrumpfen.

E
Shrink the sleeve with a soft flame first in the middle from bottom to top, with regular circular movements, until the sleeve is fully recovered and the adhesive exudes at the sleeve edges.

Repeat the process on the other side. The assembly is finished when the sleeve is smooth and adhesive exudes at the edges.

Note
If the ambient temperature is more than 20°C, shrink the first sleeve only on the oversized casing (and not yet on the jacket pipe) and then shrink the other sleeve on the oversized casing. Return to the first sleeve to complete the shrinking on the jacket pipe; then finish the second sleeve.



D
Fingerprobe

E
Finger test

F
Réteindre la manchette avec une flamme douce en commençant par le milieu et de bas en haut tout en effectuant des mouvements circulaires jusqu'à ce que la manchette soit totalement rétractée et que l'adhésif apparaisse de part et d'autre des extrémités de la manchette.

Recommencer l'opération à l'autre extrémité. Le montage est achevé lorsque les manchettes sont lisses et que l'adhésif apparaît aux deux extrémités de la manchette.

Note
Si la température ambiante est supérieure à 20°C, réteindre d'abord la manchette CPSM sur le manchon (ne pas encore réteindre sur le tube) et par la suite effectuer la même opération à l'autre extrémité du manchon. Revenir sur la manchette d'origine, et achever le réteint sur le manteau du tube. Répéter la même opération avec la deuxième manchette.

I
Iniziare il restringimento con la fiamma morbida della parte centrale di ogni manicotto, dal basso verso l'alto, con movimenti circolari e regolari, finché il manicotto sia totalmente contratto sul tubomuffola e l'adesivo fuoriesca dall'estremità. Ripetere l'operazione dal lato del mantello. L'operazione potrà ritenersi conclusa quando il manicotto presenterà una superficie liscia con fuoriscita di adesivo dalle due estremità.

Nota
Qualora la temperatura ambiente fosse maggiore di 20°C occorre modificare la procedura per i manicotti termoretraibili. Infatti, in tal caso, eseguita la contrazione termica della parte del manicotto sovrapposta al tubo muffola da un lato, è necessario interrompere e passare all'altro manicotto per questa operazione. Successivamente ritornare sul precedente e completare la contrazione della parte sul mantello della tubazione. Terminare poi analogamente sul secondo manicotto CPSM.

F
Contrôle à l'aide de l'index.

I
Prova mediante il dito.

CALPEX-Verbindungsstufe 25/76 - 160/250

Artikel-Nr. 1082380

Für Schäden und Betriebsstörungen, die sich aus der Verwendung von nicht durch uns empfohlene Systemkomponenten oder die Nichtbeachtung der Montageanleitung ergeben, wird keine Haftung übernommen.
Es gelten die allgemeinen Verkaufsbedingungen.

Kopieren verboten.

We do not assume any responsibility for damage and malfunctions due to the use of system components which have not been recommended by us or if the instruction manual has not been observed. The general conditions of sale are applicable.

Copying not allowed.

Pour les dommages et pannes résultant de l'utilisation de composants de système non recommandés dans la notice de montage, nous n'assumons aucune responsabilité. S'appliquent les conditions générales de vente.

Copies interdites.

Si declina ogni responsabilità per danni e malfunzionamenti dovuti all'utilizzo di componenti non consigliati da CALPEX o al mancato rispetto delle istruzioni di montaggio. Si applicano le Condizioni generali di vendita.

Riproduzione vietata